

Digitální počítadlo třímístné

Elektronická stavebnice pro radioamatéry

Popis zapojení:

Schéma zapojení počítadla je na obr. 1. Jsou použité obvody CMOS 4026. Obvod obsahuje pětistupňový dekadický Johnsonův čítač, dekodér a budič sedmissegmentového displeje. Čítá náběžnou hranu impulzů. Obsahuje výstup CR, na kterém se objeví úroveň "H" vždy po desíti načtených impulzech. Je vstupem pro další čítač. Aktivací tlačítka TL1 (ADD) se pokaždé hodnota na displeji zvýší o jedničku. Všechny obvody vynulujeme tlačítkem TL2 (RESET). Použité displeje jsou se společnou katodou.

Popis sestavení:

Počítadlo je realizováno na oboustranném prokoveném plošném spoji. Osazování začneme nejdříve na straně součástek podle obr. 2 v tomto pořadí: 1. Rezistory R1 a R2. 2. Patice pro integrované obvody IO1 až IO3. 3. Kondenzátory C1 a C2 - u elektrolytického kondenzátoru pozor na polaritu!

PO ZAPÁJENÍ JE POTŘEBA VELICE DŮKLADNĚ ZKONTROLOVAT ZAPÁJENÉ SOUČÁSTKY, POZDĚJŠÍ OPRAVA BY BYLA MOŽNÁ POUZE PO ODPÁJENÍ ZOBRAZOVAČŮ!

Očistíme desku od zbytku pájení, např. lihem nebo lihobenzinem. 4. Nyní osadíme na opačnou stranu plošného spoje podle obr. 3 LED zobrazovače LD1 až LD3. **Opět pozor na správnou orientaci!** 5. Nakonec zapájíme opět ze strany součástek jumperovou lištu. K pájení použijte kvalitní pájku (např. Sn60Pb) s dostatečným množstvím tavidla (kalafuna).

Uvedení do provozu :

K uvedení do provozu je nutný zdroj 5V a univerzální měřící přístroj - Avomet či digitální multimetr. 1. Nejdříve zkontrolujeme správnost zapájení LED zobrazovačů. Je-li vše v pořádku, očistíme desku od zbytků pájení, např. lihem nebo lihobenzinem, stranu součástek jsme očistili již před zapájením zobrazovačů. 2. Do patič zasuneme integrované obvody IO1 až IO3. 3. Do příslušných pinů zapojíme napájecí napětí a spínače čítání a nulování (spínače nejsou součástí stavebnice). 4. Přivedeme napájecí napětí. 5. Odběr ze zdroje při zapnutí by měl být cca 80mA. 6. Tlačítkem čítání TL1 (ADD) vyzkoušíme činnost. Při každém zmáčknutí se přičte k údaji na displeji jednička. Tlačítkem TL2 (RESET) údaj na displeji vynulujeme. Tím je čítač připraven pro použití.

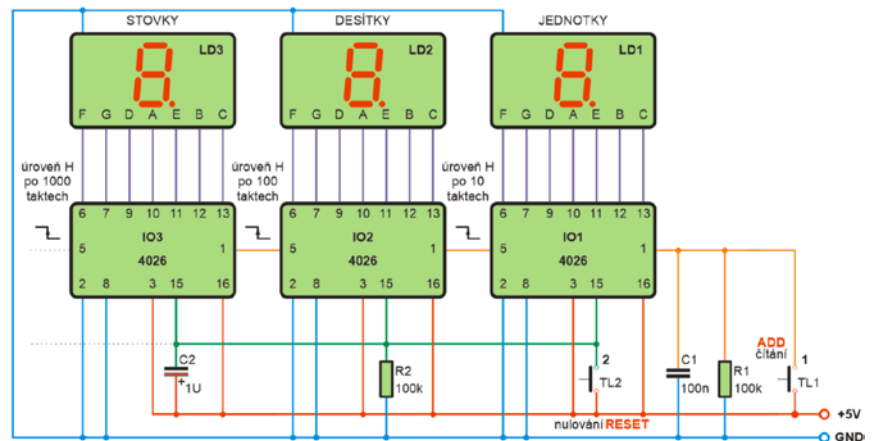
Technické údaje :

Digitální počítadlo třímístné W912B červené, W912D modré, W912F zelené

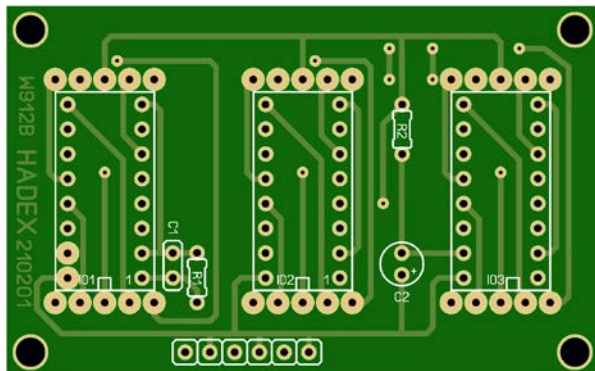
Napájení:	5V
Odběr	
při zobrazení 000:	80mA
při zobrazení 111:	22mA
při zobrazení 888:	90mA
Celkové rozměry:	61 × 38 × 20mm

Rozpis součástek:

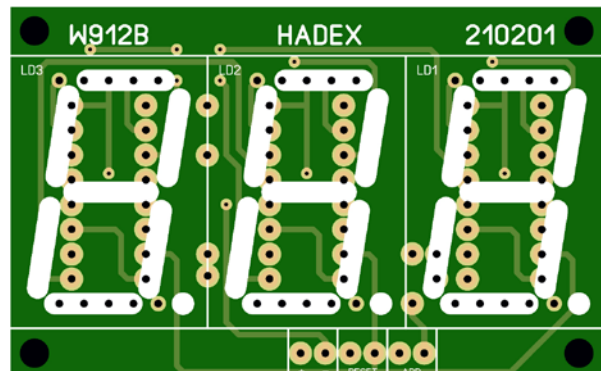
R1, R2	100k
C1	100n
C2	1U
IO1 až IO3	CMOS 4026
LD1 až LD3	YZ8011AYG-B zelené
.....	YZ8011AK-B červené
.....	YZ8011AB-B modré
Patice DIL16	3ks
jumperová lišta 6× pin	1ks
plošný spoj W912B	1ks



obr. 1 Schéma zapojení



obr. 2 Osazovací plán – strana součástek



obr. 3 Osazovací plán – strana displeje

Vyhrazujeme si právo na změnu hodnot nebo typů součástek bez vlivu na funkci zařízení.

Mnoho úspěchů při stavbě, ožívování a provozování našich stavebnic Vám přeje firma **HADEX**