

Digitální počítadlo čtyřmístné

Elektronická stavebnice pro radioamatéry

Popis zapojení:

Schéma zapojení počítadla je na **obr. 1**. Jsou použité obvody CMOS 4026. Obvod obsahuje pětistupňový dekadický Johnsonův čítač, dekodér a budič sedmsegmentového displeje. Čítá náběžnou hranu impulzů. Obsahuje výstup CR, na kterém se objeví úroveň "H" vždy po desíti načtených impulzech. Je vstupem pro další čítač. Aktivací tlačítka **TL1 (ADD)** se pokaždé hodnota na displeji zvýší o jedničku. Všechny obvody vynulujeme tlačítkem **TL2 (RESET)**. Použité displeje jsou se společnou katodou.

Popis sestavení:

Počítadlo je realizováno na oboustranném prokoveném plošném spoji. Osazování začneme nejdříve na straně součástek podle **obr. 2** v tomto pořadí: **1.** Rezistory R1 a R2. **2.** Patice pro integrované obvody IO1 až IO4. **3.** Kondenzátory C1 a C2 - **u elektrolytického kondenzátoru pozor na polaritu!**

PO ZAPÁJENÍ JE POTŘEBA VELICE DŮKLADNĚ ZKONTROLOVAT ZAPÁJENÉ SOUČÁSTKY, POZDĚJŠÍ OPRAVA BY BYLA MOŽNÁ POUZE PO ODPÁJENÍ ZOBRAZOVAČŮ!

Očistíme desku od zbytku pájení, např. lihem nebo lihobenzinem. **4.** Nyní osadíme na opačnou stranu plošného spoje podle **obr. 3** LED zobrazovače LD1 až LD4. **5.** Nakonec zapájíme opět ze strany součástek jumperovou lištu. K pájení používejte kvalitní pájku (např. Sn60Pb) s dostatečným množstvím tavidla (kalafuna).

Uvedení do provozu :

K uvedení do provozu je nutný zdroj 5V a univerzální měřicí přístroj - Avomet či digitální multimetr. **1.** Nejdříve zkontrolujeme správnost zapájení LED zobrazovačů. Je-li vše v pořádku, očistíme desku od zbytků pájení, např. lihem nebo lihobenzinem, stranu součástek jsme očistili již před zapájením zobrazovačů. **2.** Do patič zasuneme integrované obvody IO1 až IO4. **3.** Do příslušných pinů zapojíme napájecí napětí a spínače čítání a nulování (**spínače nejsou součástí stavebnice**). **4.** Přivedeme napájecí napětí. **5.** Odběr ze zdroje při zapnutí by měl být cca 100mA. **6.** Tlačítkem čítání **TL1 (ADD)** vyzkoušíme činnost. Při každém zmáčknutí se přičte k údaji na displeji jednička. Tlačítkem **TL2 (RESET)** údaj na displeji vynulujeme. Tím je čítač připraven k použití.

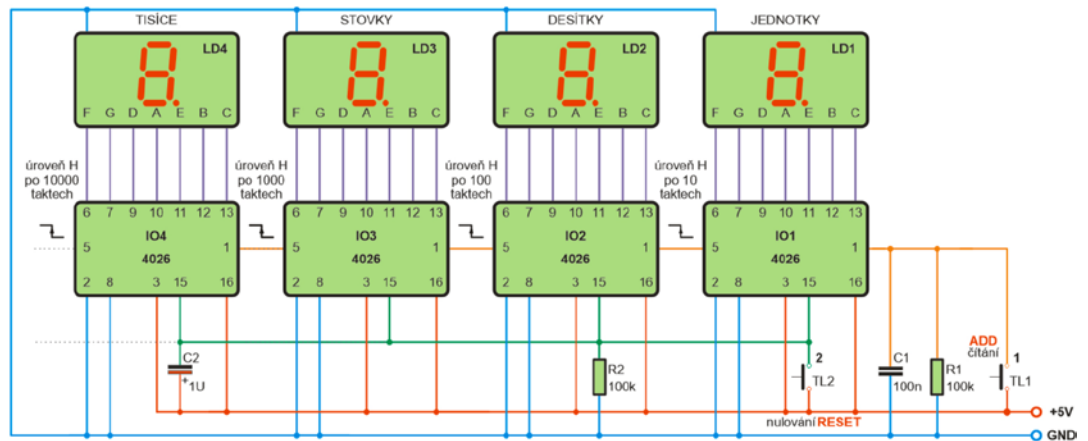
Technické údaje :

Digitální počítadlo čtyřmístné W912C

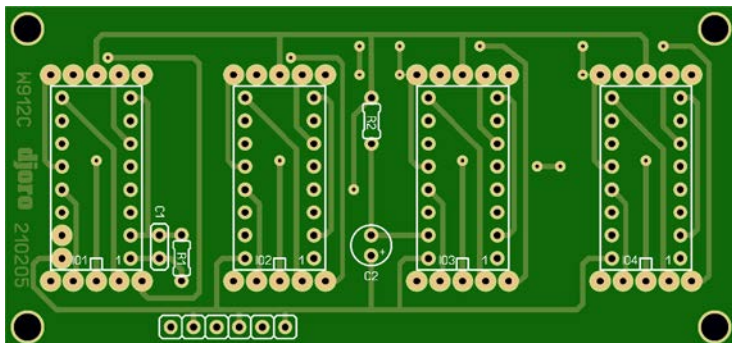
Napájení: 5V
Odběr
při zobrazení 000: 100mA
při zobrazení 111: 25mA
při zobrazení 888: 110mA
Rozměry: 82 × 38mm

Rozpis součástek:

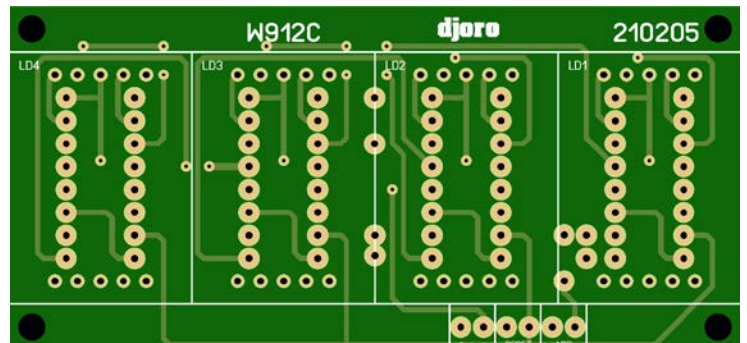
R1, R2 100k
C1 100n
C2 1U
IO1 až IO4 CMOS 4026
LD1 až LD4 CL8011AS
Patice DIL16 4ks
jumperová lišta 6× pin 1ks
plošný spoj W912C 1ks



obr. 1 Schéma zapojení



obr. 2 Osazovací plán – strana součástek



obr. 3 Osazovací plán – strana displeje

Vyhrazujeme si právo na změnu hodnot nebo typů součástek bez vlivu na funkci zařízení.

Mnoho úspěchů při stavbě, ožívování a provozování našich stavebnic Vám přeje firma **HADEX**

22.02.2021