

## T357A – Spínač WiFi Sonoff Dual 230V/10A, napájení 90-260AC

### Návod k použití

Vážení zákazníci,  
děkujeme Vám za Vaši důvěru a za nákup tohoto produktu. Tento návod k obsluze je součástí výrobku. Obsahuje důležité pokyny k uvedení výrobku do provozu a k jeho obsluze. Jestliže výrobek předáte jiným osobám, dbejte na to, abyste jim odevzdali i tento návod. Ponechtejte si tento návod, abyste si jej mohli znovu kdykoliv přečíst!

### Model: Dual R2

### Parametry:

Vstupní napětí: 100-240AC / 50/60 Hz

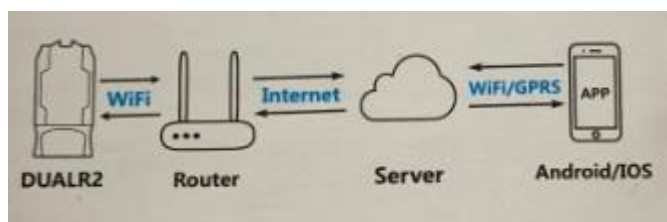
Max. zatížení: 10A, 2200 W / gang

Max. celkové zatížení: 15A, 3500W

WiFi standard: 2,4HGz / b / g / n

### Kontrolní seznam před použitím zařízení:

- Váš chytrý telefon nebo tablet se připojil k 2,4 G WiFi s internetem.
- Máte správné heslo WiFi
- Váš chytrý telefon nebo tablet musí mít přístup do obchodu APP Store nebo Google Play.
- Ujistěte se, že váš router je otevřený pro filtraci adres MAC

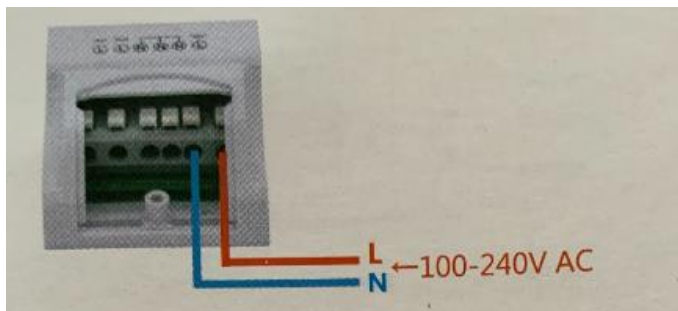


### Uživatelská příručka:

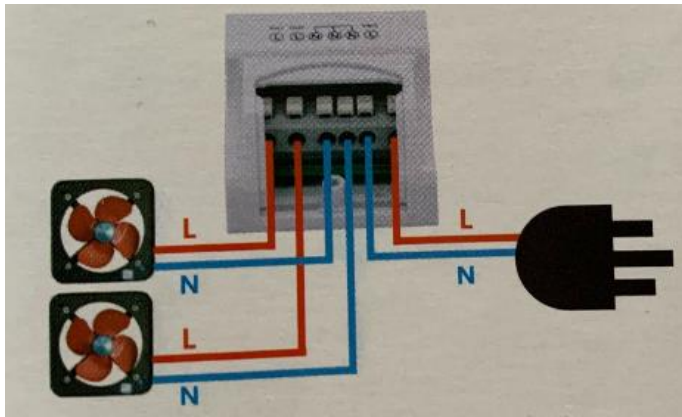
1. Začněte stahováním aplikace „EWelink“ z obchodu APP nebo Google Play.
2. Zaregistrujte si účet EWelink.
3. Pokud máte účet EWelink, přihlaste se.
4. Otevřete přední kryt a zapněte napájení.

### Princip funkce ON / OFF:

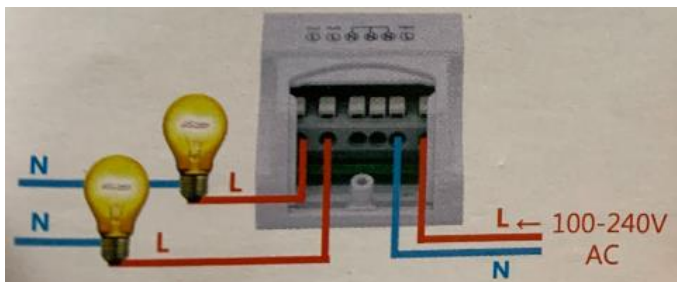
Připojené spotřebiče se zapnou pokud produkt bude připojen ke zdroji napájení. Zařízení musí být **napájeno L a N.** (dvoufázově?)



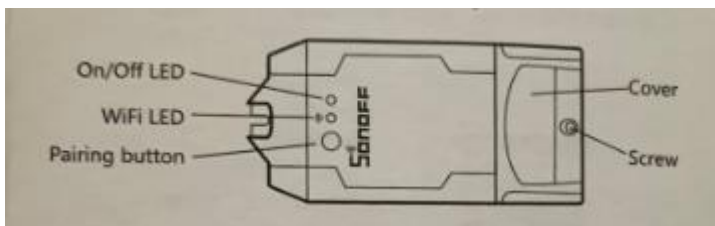
## Pokyny k zapojení dvoufázových spotřebičů:



## Pokyny k zapojení jen jednofázových spotřebičů (např. světel):



5. Stiskněte tlačítko po dobu 7 sekund, dokud LED dioda WiFi nebude blikat takto: 3krát a opakovaně blikat.



Poznámka: Toto zařízení nemá tlačítka ručního přepínání. Deska je vybavena ručním přepínačem rozhraní, které můžete propojit pomocí vodičů pro zajištění tlačítek.

6. V aplikaci EWeLink klepněte na +
7. Pro android vyberte první možnost, pro připojení k iOS vyberte druhou možnost podle následujícího obrazového návodu



8. Vložte své WiFi SSID a heslo
9. Pojmenujte své zařízení
10. Pokud WiFi LED svítí, zařízení je online. Můžete jej začít plně využívat.

## Odstraňování problémů

Otázka: Moje zařízení v aplikaci zůstává „offline“

Odpověď: Nové přidané zařízení potřebuje 1 minutu k připojení k WiFi a internetu. Pokud zůstane v režimu offline po dlouhou dobu, posuďte prosím problém podle stavu kontrolky WiFi:

### WiFi LED rychle blikne jednou za sekundu:

#### Zařízení se nepodařilo připojit k WiFi:

1. Možná jste zadali nesprávné heslo WiFi.
2. Zařízení je příliš daleko od WiFi, prosím, přeneste jej blíže.
3. Zařízení nelze přidat do 5G-wifi-routeru, je funkční pouze na 2.4G-wifi.
4. Ujistěte se, že je váš router otevřený pro filtraci adres MAC.

Pokud vše selhalo, zkuste otevřít mobilní hot spot a přidat jej znovu.

### WiFi LED rychle blikne dvakrát za sekundu:

Zařízení se připojilo k WiFi, ale nepodařilo se připojit k serveru. Zkontrolujte připojení k síti.

Naskenujte uživatelskou příručku a přečtěte si, jak EWelink pracuje s tutoriály Amazon Echo, Google Home a Google Nest.



## Varování FCC

Jakékoli změny nebo modifikace zařízení, které nebyly schváleny stranou odpovědnou, by mohly zrušit oprávnění uživatele k provozování zařízení.

Toto zařízení vyhovuje části 15, pravidel FCC.

Provoz podléhá těmto dvěma podmínkám:

1. Toto zařízení nesmí způsobovat škodlivé rušení a
2. Toto zařízení musí akceptovat jakékoli přijaté rušení, včetně rušení, které může způsobit nežádoucí provoz.

## Prohlášení o radiační expozici FCC:

Toto zařízení vyhovuje limitům expozice FCC záření stanoveným pro nekontrolované prostředí. Toto zařízení by mělo být instalováno a provozováno s minimální vzdáleností 20 cm mezi radiátorem a tělem zařízení.

Tento vysílač nesmí být umístěn společně nebo pracovat ve spojení s jinou anténou nebo vysílačem.

## Poznámka:

Toto zařízení bylo testováno a bylo shledáno, že splňuje limity pro digitální zařízení třídy B podle části 15 předpisů FCC. Tyto limity jsou navrženy tak, aby poskytovaly přiměřenou ochranu proti škodlivému rušení při instalaci v domácnosti. Toto zařízení může vyzařovat vysokofrekvenční energii, a pokud není nainstalováno a používáno v souladu s pokyny, může způsobit škodlivé rušení rádiových komunikací.

Neexistuje však žádná záruka, že k rušení nedojde při konkrétní instalaci. Pokud je toto zařízení vypnuto a zapnuto, je uživatel vyzván, aby se pokusil opravit rušení jedním nebo více z následujících opatření:

- přesměrovat nebo přemístit přijímací anténu.
- zvětšit vzdálenost mezi zařízením a přijímačem.
- zapojit zařízení do zásuvky v jiném obvodu, než ve kterém je připojen přijímač.
- požádejte o pomoc prodejce nebo zkušeného rádiového / televizního technika.

## Údržba a čištění:

Produkt nevyžaduje žádnou údržbu. K čištění pouzdra používejte pouze měkký, mírně vodou navlhčený hadřík. Nepoužívejte žádné prostředky na drhnutí nebo chemická rozpouštědla (ředidla barev a laků), neboť by tyto prostředky mohly poškodit pouzdro produktu.

## Recyklace:

Elektronické a elektrické produkty nesmějí být vyhazovány do domovních odpadů. Likviduje odpad na konci doby životnosti výrobku přiměřeně podle platných zákonných ustanovení. Šetřete životní prostředí a přispějte k jeho ochraně!

## Záruka:

Na tento produkt poskytujeme záruku 24 měsíců. Záruka se nevztahuje na škody, které vyplývají z neodborného zacházení, nehody, opotřebení, nedodržení návodu k obsluze nebo změn na výrobku, provedených třetí osobou.