



QEM 1-8F

QEM -14

Montageanleitung für Erdungsmuffe Installation instruction for grounding kit

PLU990087

Vor Beginn der Montage ist die Montageanleitung aufmerksam zu lesen und zu beachten. Bei unsachgemäßer Montage ist eine Haftung ausgeschlossen.

Read it carefully before starting work. Any liability or responsibility for the result of improper or unsafe installation is disclaimed.

Die Montageanleitung ist für qualifiziertes und geschultes Personal verfasst.

This construction is written for qualified and experienced personnel.

Lieferumfang QEM 1-8F: QEM-14:

- 1x Erdungsmuffenkörper inkl. eingelegter, abgedeckter Butyl-Dichtschnur
- 1x Schraube M6 DIN 912
- 1x Erdungskabel

QEM 1-8F: QEM -14:

- 1 x Grounding kit body incl. Butyl-sealing rope covered
- 1 x Screw M6 DIN 912
- 1 x Grounding wire

Achtung! Erdungsmuffe nur an geradem Kabelabschnitt montieren

Attention! Install grounding kit on straight cable run only

Fig. 1a: Vormontierte Erdungsmuffe

Fig. 1a: Preassembled grounding kit

Fig. 1b: Kabelmantel an der gewünschten Stelle säubern und einen 15 mm Streifen entsolidieren (ggf. unter zur Hienahme des Abmantelwerkzeuges).

Fig. 1b: Clean the plastic jacket at the desired grounding point and cut out a strip of 15 mm with aid of stripping tool or knife.

Abdeckpapier von Butyl entfernen

Remove covering paper from Butyl

(A) Erdungsmuffenkörper ohne Berührungskontakt um das Kabel legen und mittig an der abgemantelten Kabelstelle ausrichten.

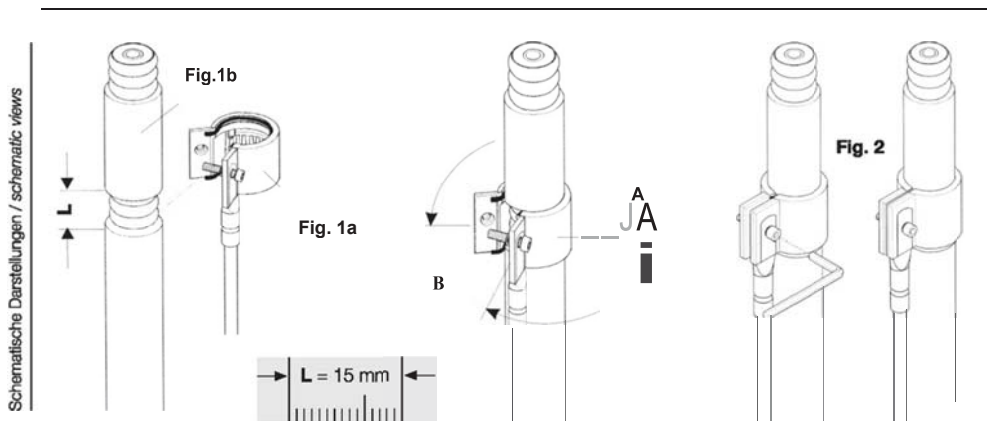
(A) Wrap the grounding kit body around the cable without contact to the plastic jacket. Align and center the grounding kit body to the dismantled area.

(B) Erdungsmuffenkörper andrücken

(B) Pressure the grounding kit body

Fig. 2: Schrauben fest anziehen (6-10 Nm)

Fig. 2: Tighten the screw (6-10 Nm)



Quesy GmbH & Co. KG · Ehlbeek 17 · D-30938 Burgwedel · Telefon +49(0)5139/409081 · Telefax +49(0)5139/409087
mail@quesy.com · www.quesy.com