

3D vánoční stromeček LED

Elektronická stavebnice pro radioamatéry

Popis funkce:

Stavebnice představuje modul 3D stromečku sestávající z 37 kusů LED diod ve třech barvách.

Popis zapojení:

Tři sady RC oscilátorů jsou tvořeny tranzistory zapojené ve smyčce, aby se zabránilo cyklickému přechodu z fáze, což způsobí, že blikání je na stromku zcela náhodné. Když je tranzistor zapnutý, prochází proud skupinou šesti LED diod a jejich rezistorem omezujícím proud, což způsobuje blikání této skupiny. Schéma zapojení je na **obr. 1**.

Popis sestavení:

Součástky potřebné k sestavení zařízení jsou rozděleny do pěti skupin: 1. Rezistory. 2. Kondenzátory. 3. Tranzistory. 4. LED diody - **delší vývod patří do pájecí plošky ve tvaru čtverečku** (diodu D19 zapájíme až naposled po sestavení celého stromečku). 5. Konektor napájení. 6. Přepínač (**pozor na zářezovou stranu viz. obr. 2**). 7. Držák baterií se šroubky a matickami. V tomto pořadí je vhodné součástky osadit a zapájet do desek plošných spojů. Používejte kvalitní pájku (např. Sn60Pb) s dostatečným množstvím tavidla (kalafuna).

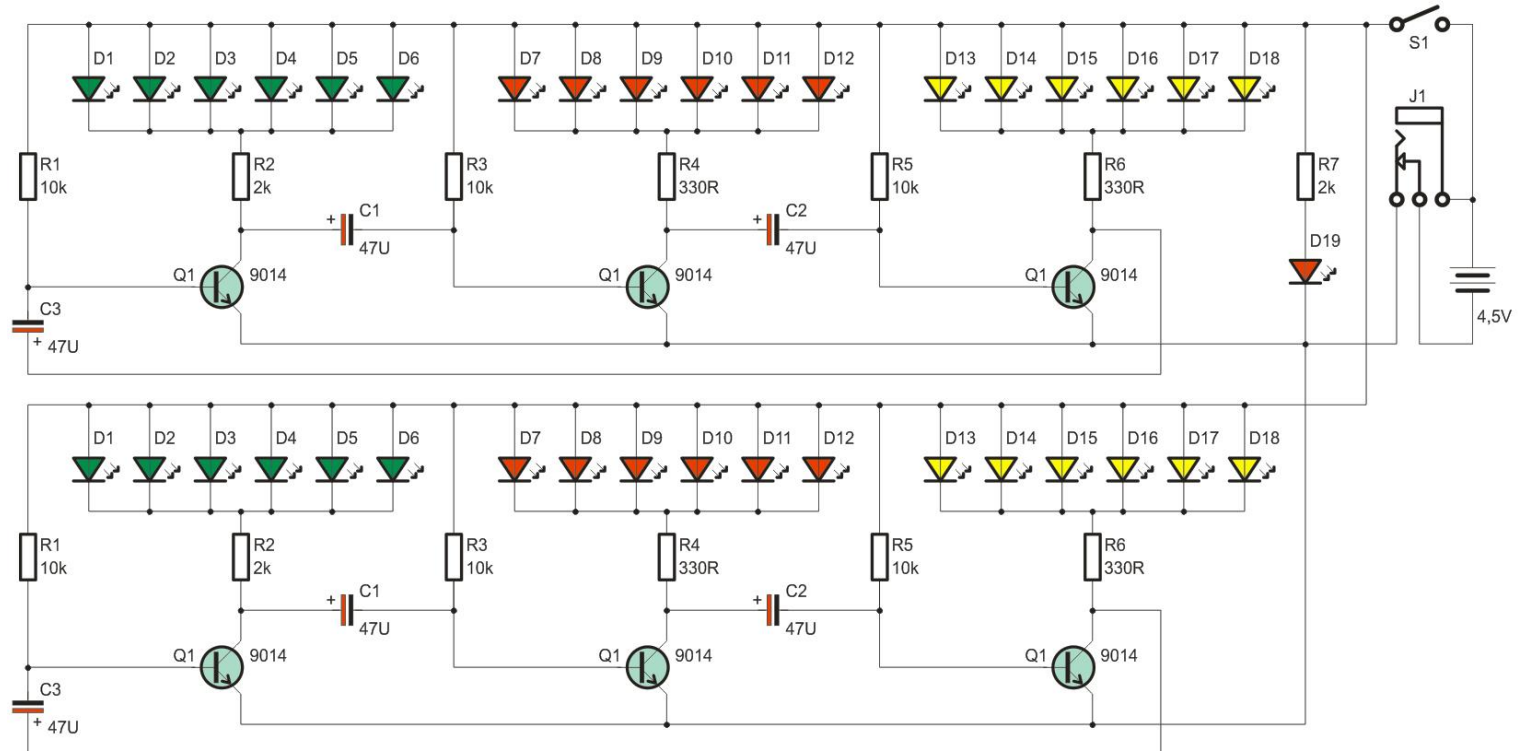
Uvedení do provozu :

K uvedení do provozu je potřebný zdroj 5V a univerzální měřicí přístroj. 1. Zkontrolujeme správnost zapájení všech součástí. Je-li vše v pořádku, očistíme desky od zbytků pájení, např. lihem nebo lihobenzinem. 2. Připojíme napájecí napětí na samostatné plošné spoje stromečku, při kterém by jste měli naměřit odběr na obou deskách po cca 15mA. Pokud jsou obě desky funkční, přistoupíme ke konečné kompletaci stromečku. Zasuňte obě poloviny stromečku do zářezů šipkami k sobě dle **obr. 3** a dávejte pozor, abyste neohnuli některou ze součástek. Jakmile jsou strany vyrovnány, připájejte polštářky k sobě v místě, kde se poloviny dotýkají. Nyní připájejte vrchní LED diodu. Nakonec vložte stromeček do základní desky plošných spojů a pozorujte označení „+“ a „-“ **obr. 4** na všech třech deskách plošných spojů. Připájejte stromeček k základní desce plošných spojů. Nyní zapájíme poslední diodu D19. Nakonec přišroubujeme držák baterií a připájíme vývody - **červený na plus, černý na mínus**. Stromeček může být napájen z baterie nebo z napájecího terminálu USB adaptéru. Po vložení napájecího konektoru jsou baterie mimo obvod (**baterie nejsou součástí stavebnice**), takže můžete ponechat baterie při používání napájecího adaptéru USB. Nyní spínačem přivedeme napájení. Pokud všechny diody blikají, je stromeček připraven pro použití.

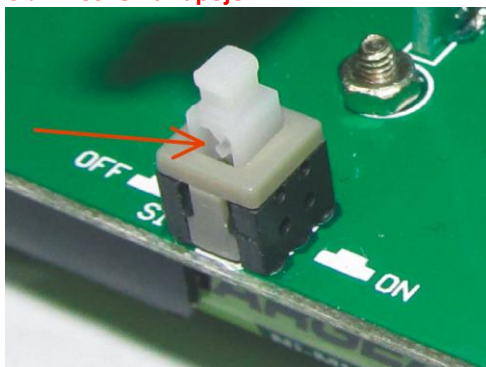
Technické údaje :

3D vánoční stromeček LED W111

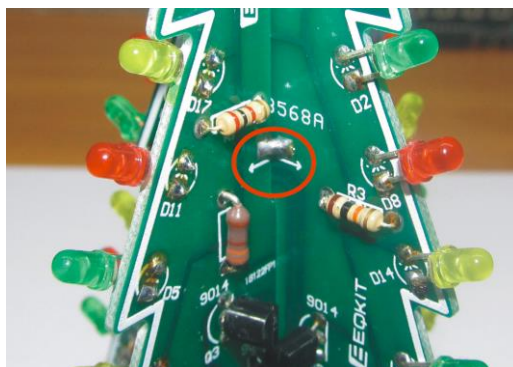
Napájení: 4,5V (3×AA) nebo 5V (USB)
Celkový odběr: 30mA
Rozměry: 68 × 68 × 140mm



obr. 1 schéma zapojení



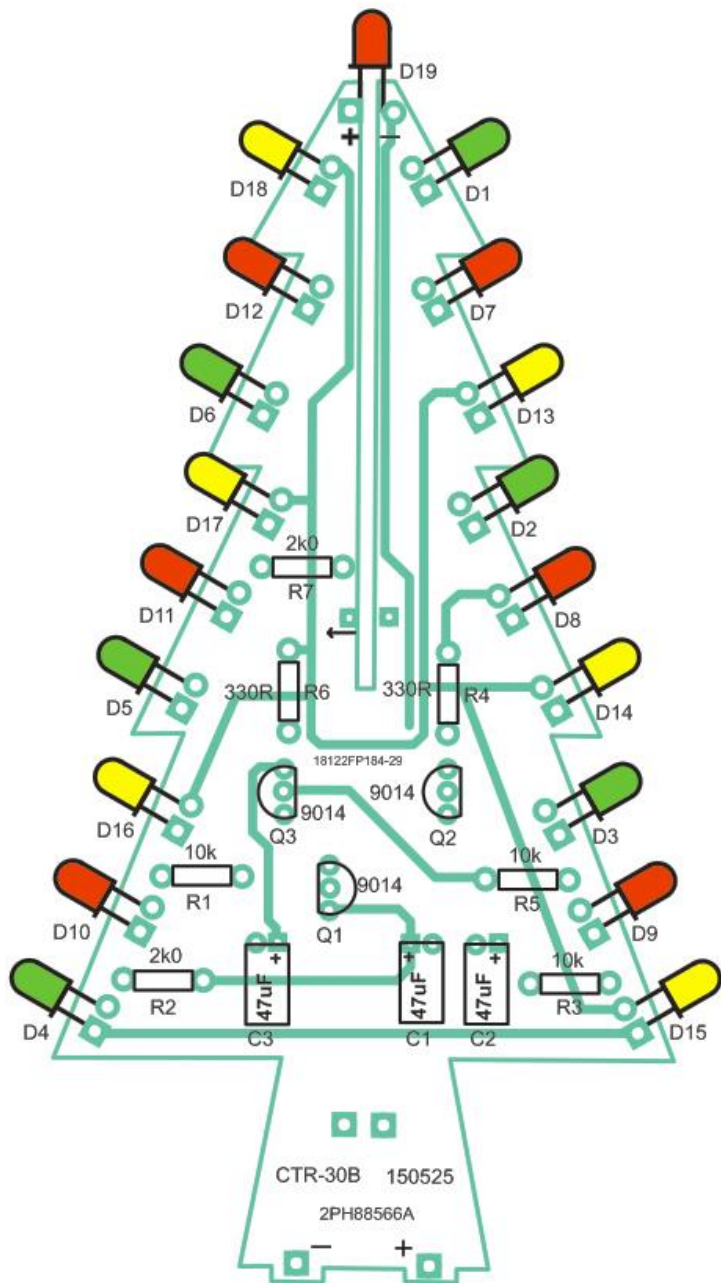
obr. 2 správná orientace přepínače



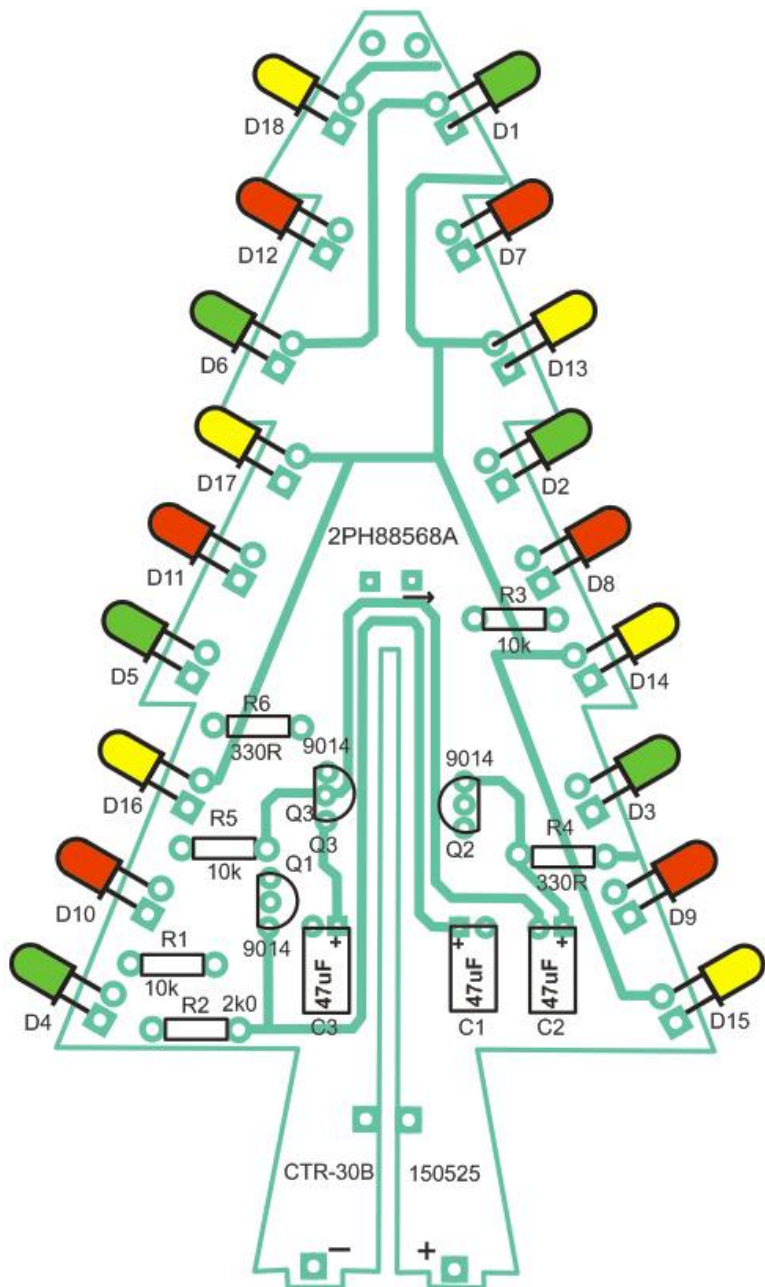
obr. 3



obr. 4



obr. 5 osazovací plán plošného spoje 1



obr. 6 osazovací plán plošného spoje 2

Rozpis součástek:

- R1, R3, R5 10k
- R2, R7 2k0
- R4, R6 330R
- C1, C2, C3 47U (na plošném spoji je uvedena hodnota 22U!)
- Q1, Q2, Q3 9014
- D1 až D6 LED zelená
- D7 až D12, D19 LED červená
- D13 až D18 LED žlutá
- J1 napájecí konektor
- S1 přepínač

Napájecí kabel do USB(A)

Vyhrazueme si právo na změnu hodnot nebo typů součástek bez vlivu na funkci zařízení.

Mnoho úspěchů při stavbě, ožívování a provozování našich stavebnic Vám přeje firma **HADEX**

djoro 29.06.2020