

W311A - Digitální hodiny LED- modré STAVEBNICE

Návod k použití

Vážení zákazníci,
děkujeme Vám za Vaši důvěru a za nákup tohoto produktu. Tento návod k obsluze je součástí výrobku. Obsahuje důležité pokyny k uvedení výrobku do provozu a k jeho obsluze. Jestliže výrobek předáte jiným osobám, dbejte na to, abyste jim odevzdali i tento návod. Ponechtejte si tento návod, abyste si jej mohli znovu kdykoliv přečíst!

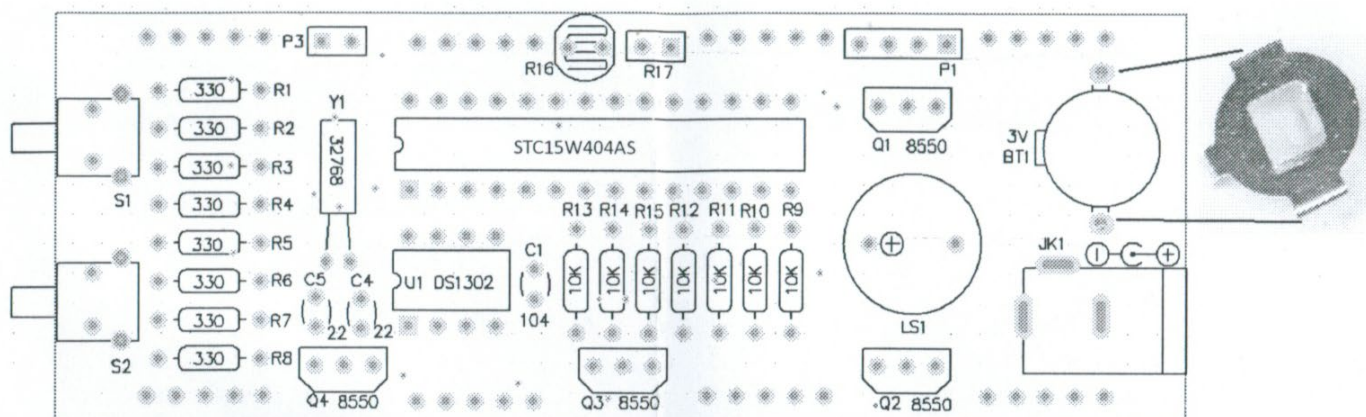
Popis:

Režim 24h,
Výška číslic: 68mm,
Řízeno krystalem 32798Hz
Napájení: 5V/200mA
Při výpadku zálohováno z baterie 3V
Rozměry: 100x40x30mm

Návod:

Upozornění: Nejprve zkompletujte všechny součástky, připájejte na plošný spoj. Následně zkontrolujte, zda jste neudělali chybu, a až poté připájejte číslice.

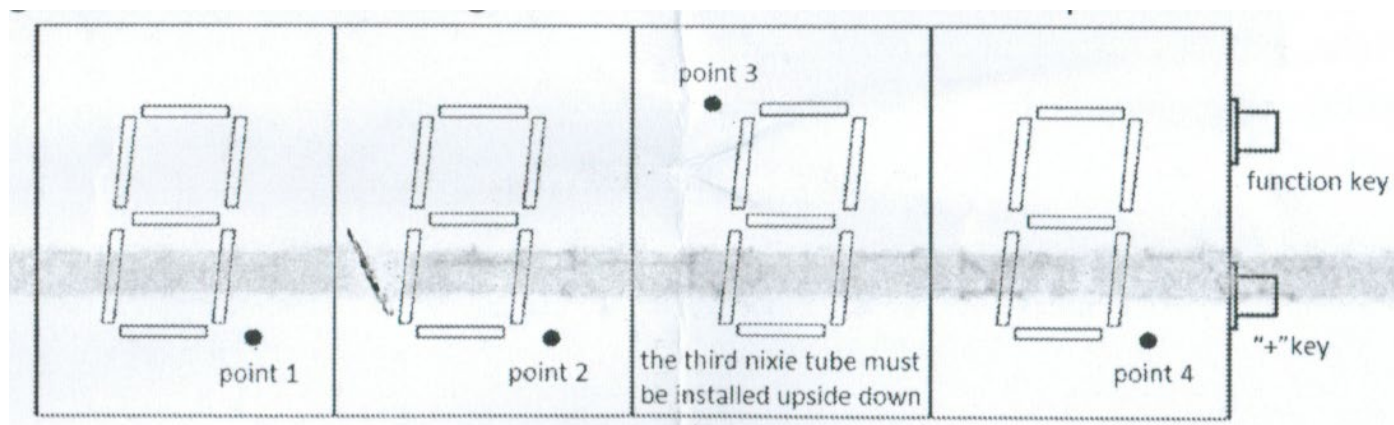
1: Nainstalujte nejprve malé součástky a poté větší/dlouhé. Zkontrolujte nainstalování všech komponent, zda v instalaci nedošlo k chybě, zda jsou součástky správně připájeny a zda není někde zkrat.



2: fotorezistor, termistor, keramický kondenzátor (22p), monolitický keramický kondenzátor (0,1uF) a krystalový oscilátor.

Integrovaný obvod: Nejprve zapojte patiči IO a poté zapojte IO do soketu. Zářez na patiči i IO musí směřovat ke značce se zářezem na desce plošných spojů.

3: Instalace číslic: dejte pozor na správné otočení čísel.



4: Nakonec vložte integrované obvody, vložte lithiovou baterii a připojte napájení 5V

5: Reset: stiskněte dvě klávesy současně po dobu pěti sekund a poté se zobrazí 7:59. Po pěti vteřinách se zobrazí 8:00, reset je proveden a potvrdí jej zvuk bzučáku.

6: Nastavení času, budíku a hodinové zvonění

a: k nastavení „hodin“ zmáčkněte funkční tlačítko (hodinová číslice a tečka budou blikat), zmáčkněte + k nastavení požadované hodnoty

b: k nastavení „minut“ zmáčkněte funkční tlačítko (minutová číslice a tečka budou blikat), zmáčkněte + k nastavení požadované hodnoty

c: k nastavení hodiny budíku zmáčkněte funkční tlačítko (hodinová číslice bude blikat, ale tečka ne), zmáčkněte + k nastavení požadované hodnoty

d: k nastavení minuty budíku zmáčkněte funkční tlačítko (minutová číslice bude blikat, ale tečka ne), zmáčkněte + k nastavení požadované hodnoty

e: kontrola, zda je budík zapnut: znovu stiskněte funkční tlačítko (všechny číslice zůstanou nezměněny), pokud se rozsvítí tečka č.4, znamená to, že budík je zapnutý, pokud nesvítí, je budík vypnutý.

f: nastavení času pro „hodinové zvonění“ – Stiskněte funkční tlačítko (hodinová číslice bliká), tlačítkem + nastavte počáteční čas budíku (např 9, pak začne budík zvonit každou hodinu od 9:00) a znovu stiskněte funkční tlačítko (nyní bliká minutová číslice). Nyní tlačítkem + nastavte konečný čas budíku (pokud nastavíte 23, budík bude zvonit každou hodinu od 9:00 do 23:00)

g: kontrola, zda je funkce hodinového zvonění zapnutá, či nikoliv: Znovu stiskněte funkční tlačítko (všechny číslice zůstanou nezměněny), stiskněte klávesu + a pokud se rozsvítí tečka č.3 je hodinové zvonění zapnuto. Pokud se nerozsvítí, je vypnuto.

h: zmáčkněte opět funkční tlačítko pro ukončení nastavení.

7: Korekce teploty, nastavení data a týdne

Stiskněte tlačítko "+", zobrazí se teplota. Stisknutím funkčního tlačítka nastavte aktuální teplotu (podle externího teploměru) a stisknutím tlačítka „+“ potvrďte a upravte teplotu. Současně upravte datum. Stiskněte funkční tlačítko (bliká „měsíc“), stisknutím tlačítka „+“ upravte měsíc; stiskněte znovu funkční tlačítko (bliká „den“), stisknutím tlačítka „+“ upravte den a poté stisknutím funkčního tlačítka volbu potvrďte. Stiskněte znovu tlačítko „+“ (zobrazí se týden), stiskněte funkční tlačítko (týden bliká) a dalším stisknutím tlačítka „+“ upravte týden, stisknutím funkční klávesy jej potvrďte a poté stisknutím tlačítka „+“ opusťte nabídku.

8: Funkce automatického zobrazení:

45 sekundové zobrazení času

5 sekundové zobrazení teploty

5 sekundové zobrazení data

5 sekundové zobrazení týdne.

Když je šero, podsvícení číslic automaticky ztmavne a naopak za světla bude intenzita silnější.

9: Tmavá ohebná membrána, přiložte ji na číslice a ořízněte podle potřeby.

10: Složte ochrannou krabičku a sešroubujte přiloženými šrouby

11: schéma zapojení

