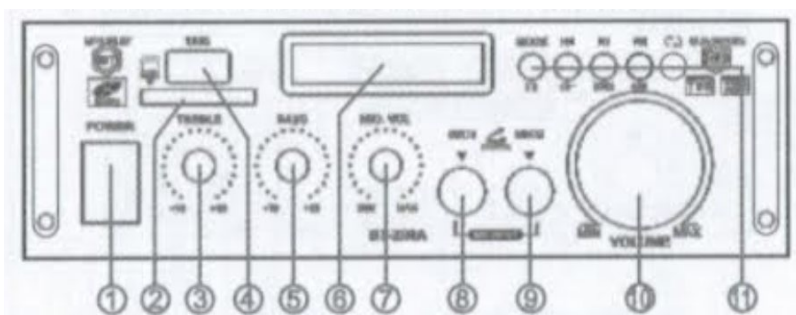


M429E - Zesilovač, bluetooth, přehrávač MP3, karaoke BT-298A

Návod k použití

Vážení zákazníci,
děkujeme Vám za Vaši důvěru a za nákup tohoto produktu. Tento návod k obsluze je součástí výrobku. Obsahuje důležité pokyny k uvedení výrobku do provozu a k jeho obsluze. Jestliže výrobek předáte jiným osobám, dbejte na to, abyste jim odevzdali i tento návod. Ponechejte si tento návod, abyste si jej mohli znovu kdykoliv přečíst!

Popis produktu:

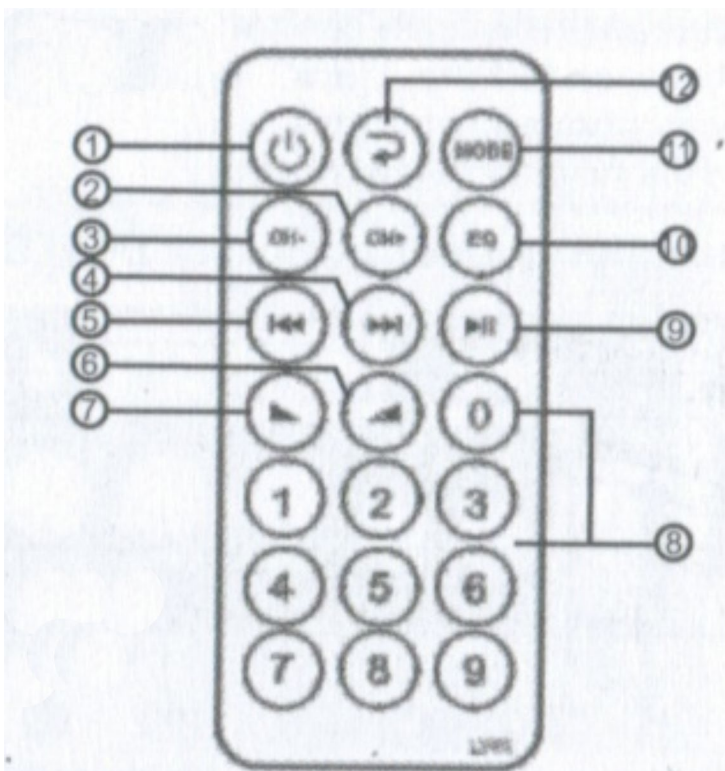


1. Tlačítko zapnutí / vypnutí
2. Slot SD karty
3. Knoflík Treble
4. USB slot
5. Knoflík Bass
6. Displej
7. Tlačítko hlasitosti mikrofonu
8. Vstupní jack mikrofonu 1
9. Vstupní jack mikrofonu 2
10. Knoflík hlasitosti

11. Funkční tlačítko MP3
Mód: Vstupní signál konverze

- ⏪ : Výběr předchozí písně
- ⏩ : Výběr následující písně
- ⏸ : Přehrání nebo pauza, ve stavu FM rádia stiskněte tlačítko pro automatické lazení stanice

🔄 : Opakování písně nebo seznamu skladem.



- 1 - Tlačítko zapnutí / vypnutí
- 2 - FM rádio
- 3 - V módu FM rádia poslední vybraná stanice
- 4 - V módu FM vyhledávání frekvence, v módu MP3 přehrávače výběr další písně.
- 5 - V módu FM vyhledávání frekvence, v módu MP3 přehrávače výběr předchozí písně.
- 6 a 7 - tlačítko hlasitosti
- 8 - Funkční klávesy, kterými jde vybrat přesnou pozici písně nebo uložené rádové stanice. Poznámka: Při výběru čísel 1-9 platí jeden stisk, více stisknutí pak nahradí vyšší pozice.
- 9 - tlačítko přehrání / pauzy. V módu MP3 přehrávače stiskněte tlačítko pro pauzu nebo přehrávání písně. V módu FM rádia stiskem tlačítka spustíte automatické vyhledávání stanice.
- 10 - tlačítko ekvalizéru, stiskem provedete výběr jednoho ze 6 módů.
- 11 - Tlačítko výběru vstupního módu
- 12 - tlačítko opakování, má možnosti ONE pro opakování jedné písně nebo ALL pro opakování celého playlistu.

Ovládání vestavěného přehrávače bluetooth:

1. Stiskněte tlačítko výběru módu a vyberte přehrávání bluetooth
2. Na mobilním zařízení zapněte funkci bluetooth. Spárujte mobil s přehrávačem, po úspěšném párování uslyšíte pípnutí. Dále ovládáte přehrávání mobilem.

Řešení problémů:

Problém	Možná příčina
Bez zdroje	<ul style="list-style-type: none"> • zařízení není připojeno do sítě • nefunkční zásuvka
Žádný zvuk	<ul style="list-style-type: none"> • Nejsou připojeny reproduktory • připojeny špatné reproduktory • hlasitost je zeslabena na nejnižší úroveň • chyba kabeláže
Jeden reproduktor nemá zvuk	<ul style="list-style-type: none"> • reproduktory nejsou připojeny správně • balancér je nastaven na jednu stranu • chyba kabeláže
Špatný zvuk	<ul style="list-style-type: none"> • nevhodně zvolené umístění reproduktorů • reproduktory nejsou připojeny správně • treble nebo bass jsou nastaveny na příliš nízkou hodnotu
Zvuk je rušen	<ul style="list-style-type: none"> • Zkontrolujte připojení • zkontrolujte propojky a jacky, mohou být znečištěny nebo poškozeny

Chyba	Řešení
Telefon nemůže najít zařízení Bluetooth	<ul style="list-style-type: none"> • Bluetooth funkce nebyla zapnuta, zapněte ji a zkontrolujte, že na zesilovači svítí údaj BT • zařízení se automaticky připojilo k jinému napárovanému zařízení • mobilní telefon je příliš daleko od zesilovače • mobilní telefon má nepodporovanou verzi bluetooth
Telefon je úspěšně propojen, zvuk se ale nepřehrává při přehrávání hudby	<ul style="list-style-type: none"> • Bluetooth funkce nebyla zapnuta, zapněte ji a zkontrolujte, že na zesilovači svítí údaj BT • hlasitost je příliš nízká • hlasitost hudby na mobilním telefonu je příliš nízká • softwarový problém přehrávače
Telefon je úspěšně propojen, ale není možné přehrát hudbu	<ul style="list-style-type: none"> • Mobilní telefon je příliš daleko od zesilovače, zařízení může být maximálně 4 metry daleko • Signál je rušen na příjmu, odstraňte z blízkosti zesilovače rušení • Připojení telefonu je špatné • Nedostatečná paměť telefonu nebo zesilovače pro přehrávání
Telefon je propojen ale hudba není přehrávána správně	<ul style="list-style-type: none"> • Balancér je nastaven špatně

- | | |
|--|--|
| | <ul style="list-style-type: none">• Ekválizér je nastaven na nevyhovující hodnotu• Reprodukory nejsou připojeny správně• Mobilní přehrávač není nastaven na správné hodnoty ekválizéru nebo přehrávání |
|--|--|

Použití zařízení:

Toto zařízení dokáže přehrávat zvuk ze všech zařízení podporujících připojení zvukového výstupu přes Bluetooth. Použití je následující:

1. Vyberte audio vstup tlačítkem (USB/ SD / BT / FM) Přehrávání Bluetooth je na displeji zobrazeno modrým písmem a zobrazuje zkratku BT
2. Připojte mobilní zařízení. V rozhraní telefonu vyberte v nastavení možnost Bluetooth, zapněte jej a zviditelněte váš mobilní telefon aby mohl být propojen. Vyhledejte v seznamu zařízení Bluetooth přijímač a propojte jej. Po úspěšném spárování otevřete v mobilním zařízení přehrávač a začněte přehrávat hudbu.
3. Připojení jiného než mobilního zařízení:
Pro zařízení které nedisponuje operačním systémem Android bude pro spárování třeba zadat kód. Kód je buďto 0000 nebo 1234.
4. Ve chvíli kdy je telefon připojen a přehrává hudbu a mobil se přepne do telefonního mód (např. příchozím hovorem) přestane hudba hrát. hlasový výstup se dá přepnout do telefonu nebo může být dále přehráván na zesilovači.
5. V případě přehrávání hudby z mobilního telefonu ovládáte přehrávání i přepínání na mobilním telefonu nebo na zařízení zesilovače
6. Zařízení se automaticky připojí k rozeznanému zařízení se zapnutým bluetooth. Pro připojení nového zařízení je nutné připojené zařízení odpojit.
7. Připojení tabletu je stejné jako mobilního telefonu.

Údržba a čištění:

Produkt nevyžaduje žádnou údržbu. K čištění pouzdra používejte pouze měkký, mírně vodou navlhčený hadřík. Nepoužívejte žádné prostředky na drhnutí nebo chemická rozpouštědla (ředidla barev a laků), neboť by tyto prostředky mohly poškodit pouzdro produktu.

Recyklace:

Elektronické a elektrické produkty nesmějí být vyhazovány do domovních odpadů. Likviduje odpad na konci doby životnosti výrobku přiměřeně podle platných zákonných ustanovení. Šetřete životní prostředí a přispějte k jeho ochraně!

Záruka:

Na tento produkt poskytujeme záruku 24 měsíců. Záruka se nevztahuje na škody, které vyplývají z neodborného zacházení, nehody, opotřebení, nedodržení návodu k obsluze nebo změn na výrobku, provedených třetí osobou.