



# NÁVOD K POUŽITÍ

[www.elektrodesign.cz](http://www.elektrodesign.cz)

## ECO ROOM větrací jednotka s rekuperací tepla

### PRODEJ PRAHA

Boleslavova 15, 140 00 Praha 4  
tel.: 241 00 10 10-11, fax: 241 00 10 90

### CENTRÁLNÍ SKLAD

Boleslavská 1420, 250 01 Stará Boleslav  
tel.: 326 90 90 20, 30, fax: 326 90 90 90

**Obsah**

<b>1. Všeobecné informace .....</b>	<b>3</b>
1.1 Úvod .....	3
1.2 Záruka .....	3
1.3 Občanskoprávní odpovědnost .....	3
1.4 Bezpečnost .....	4
<b>2. Technické informace .....</b>	<b>4</b>
2.1 Obecné informace .....	4
2.2 Popis .....	4
2.3 Vlastnosti .....	5
<b>3. Uvedení do provozu .....</b>	<b>7</b>
<b>4. Ovládání ECO ROOM .....</b>	<b>9</b>
<b>5. Údržba .....</b>	<b>9</b>
<b>6. Technická pomoc .....</b>	<b>10</b>
<b>7. Odstavení z provozu .....</b>	<b>10</b>
<b>8. Vyřazení z provozu a recyklace .....</b>	<b>10</b>
<b>9. Reklamační formulář .....</b>	<b>11</b>

## 1. VŠEOBECNÉ INFORMACE

### 1.1 ÚVOD

Tento manuál je určen pro jednotky ECO ROOM. Jeho cílem je poskytnout co nejvíce informací pro bezpečnou instalaci, uvedení do provozu a používání tohoto zařízení. Vzhledem k tomu, že se naše výrobky neustále vyvíjejí, vyhrazujeme si právo na změnu tohoto návodu bez předchozího upozornění.

### 1.2 ZÁRUKA

Nezaručujeme vhodnost použití přístrojů pro zvláštní účely, určení vhodnosti je plně v kompetenci zákazníka a projektanta. Záruka na přístroje je dle platných právních předpisů. Záruka platí pouze v případě dodržení všech pokynů pro montáž a údržbu, včetně provedení ochrany. Záruka se vztahuje na výrobní vady, vady materiálu nebo závady funkce přístroje.

#### **Záruka se nevztahuje za vady vzniklé:**

- Nevhodným použitím a projektem.
- Nesprávnou manipulací (nevztahuje se na mechanické poškození).
- Při dopravě (náhradu za poškození vzniklé při dopravě je nutno uplatňovat u přepravce).
- Chybnou montáží, nesprávným elektrickým zapojením, nebo jištěním
- Nesprávnou obsluhou.
- Neodborným zásahem do přístroje, demontáží přístroje.
- Použitím v nevhodných podmínkách, nebo nevhodným způsobem.
- Opotřebením způsobeným běžným používáním.
- Zásahem třetí osoby.
- Vlivem živelní pohromy.

#### **Při uplatnění záruky je nutno předložit protokol, který obsahuje:**

- Údaje o reklamující firmě.
- Datum a číslo prodejního dokladu.
- Přesnou specifikaci závady.
- Schéma zapojení a údaje o jištění.
- Při spuštění zařízení naměřené hodnoty.
  - Napětí
  - Proud
  - Teploty vzduchu

Záruční oprava se provádí zásadně na rozhodnutí firmy ELEKTRODESIGN ventilátory spol. s r.o. v servisu firmy, nebo v místě instalace. Způsob odstranění závady je výhradně na rozhodnutí servisu firmy ELEKTRODESIGN ventilátory spol. s r.o. Reklamující strana obdrží písemné vyjádření o výsledku reklamace. V případě neoprávněné reklamace hradí veškeré náklady na její provedení reklamující strana.

#### **Záruční podmínky**

Zařízení musí být namontováno odbornou montážní vzduchotechnickou firmou. Elektrické zapojení musí být provedeno odbornou elektrotechnickou firmou. Instalace a umístění zařízení musí být bezpodmínečně provedeny v souladu s ČSN 33 2000-4-42 (IEC 364-4-42). Na zařízení musí být provedena výchozí revize elektro dle ČSN 33 1500. Zařízení musí být zaregulováno. Při spuštění zařízení je nutno změřit výše uvedené hodnoty a o měření poříditi záznam, potvrzený firmou uvádějící zařízení do provozu. V případě reklamace zařízení je nutno spolu s reklamačním protokolem předložit záznam vpředu uvedených parametrů z uvedení do provozu spolu s výchozí revizí, kterou provozovatel pořizuje v rámci zprovoznění a údržby elektroinstalace.

Po dobu provozování je nutno provádět pravidelné revize elektrického zařízení ve lhůtách dle ČSN 33 1500 a kontroly, údržbu a čištění vzduchotechnického zařízení.

Při převzetí zařízení a jeho vybalení z přepravního obalu je zákazník povinen provést následující kontrolní úkony. Je třeba zkontrolovat neporušenost zařízení, dále zda dodané zařízení přesně souhlasí s objednaným zařízením. Je nutno vždy zkontrolovat, zda štítkové a identifikační údaje na přepravním obalu, zařízení, či motoru odpovídají projektovaným a objednaným parametrům. Vzhledem k trvalému technickému vývoji zařízení a změnám technických parametrů, které si výrobce vyhrazuje, a dále k časovému odstupu projektu od realizace vlastního prodeje nelze vyloučit zásadní rozdíly v parametrech zařízení k datu prodeje. O takových změnách je zákazník povinen se informovat u výrobce nebo dodavatele před objednaním zboží. Na pozdější reklamace nemůže být brán zřetel.

### 1.3 OBČANSKOPRÁVNÍ ODPOVĚDNOST

Jednotka ECO ROOM je určena pro výměnu vzduchu v bytech, rodinných domech či menších nebytových prostorech, jejichž plocha odpovídá pokojové místnosti. Výrobce ani prodejce nenesou odpovědnost za vady vzniklé:

- Nevhodným používáním.
- Běžným opotřebením součástí.
- Nedodržením pokynů týkajících se bezpečnosti, instalace, uvedení do provozu a použití, které jsou uvedené v tomto návodu.
- Použitím neoriginálních součástí.

### 1.4 BEZPEČNOST

Dodržením tohoto návodu by nemělo vzniknout žádné riziko týkající se bezpečnosti, zdraví a životního prostředí v souladu se směrnicemi ES (s označením CE). Totéž platí pro ostatní výrobky použité v zařízení nebo při instalaci. Následující všeobecné informace považujte za důležité:

- Dodržujte bezpečnostní pokyny, aby nedošlo ke škodám na zařízení či ke zranění osob.
- Technické informace uvedené v tomto návodu nesmějí být měněny.
- Je zakázáno zasahovat do motoru zařízení.
- Motory zařízení musejí být připojeny do jednofázové elektrické sítě střídavého napětí 230 V / 50 Hz.
- Aby zařízení vyhovovalo směrnicím ES, musí být zařízení připojeno k elektrické síti v souladu s platnými předpisy.
- Zařízení musí být nainstalováno takovým způsobem, aby za běžných provozních podmínek nemohlo dojít ke kontaktu s jakoukoliv pohyblivou částí a/nebo částí pod napětím.
- Zařízení vyhovuje platným předpisům pro provoz elektrických zařízení.
- Před jakýmkoliv zásahem do zařízení je nutné jej vždy odpojit od napájení.
- Při manipulaci či údržbě zařízení je nutné používat vhodné nástroje.
- Zařízení musí být používáno pouze pro účely, pro které je určeno.
- Tento spotřebič nesmí používat děti mladší 8 let a osoby se sníženými fyzickými, smyslovými či mentálními schopnostmi nebo osoby s nedostatkem zkušeností a znalostí, pokud nejsou pod dozorem zodpovědné osoby nebo pokud nebyly dostatečně poučeny o bezpečném používání zařízení a u nichž nemůže dojít k pochopení rizik s tím spojených. Uživatel musí zajistit, aby si se zařízením nehrály děti. Čištění a údržba zařízení nesmí provádět děti bez dozoru.



Upozornění - Tato jednotka nasává čerstvý vzduch z venkovního prostředí a vy se musíte ujistit, že emise z jakýchkoli jiných systémů, jako jsou plynové nebo olejové kotle, nekontaminují vzduch vstupujícího do jednotky ECO ROOM. Proto před instalací zvažte, kde se bude nacházet vnější nasávací otvor s ohledem na každý komín kotle atd. V rámci této skutečnosti musíte zajistit, že jednotka je umístěna v minimální vzdálenosti od jakéhokoliv výstupu (1 metr horizontálně, 1 metr pod nebo 3 metry nad jakýmkoliv výstupem kotle, komína apod.).

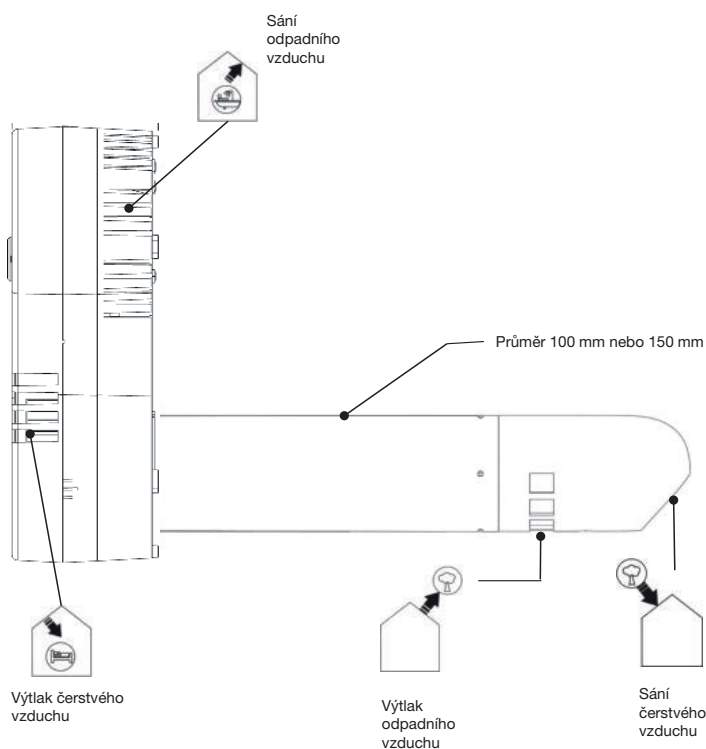
V kuchyních, pokud bude jednotka instalována nad varnou deskou, musí být umístěna v minimální vzdálenosti 650 mm nad elektrickým spotřebičem, 750 mm nad plynovým spotřebičem a nesmí být vybavena tahovým spínačem.

## 2. TECHNICKÉ INFORMACE

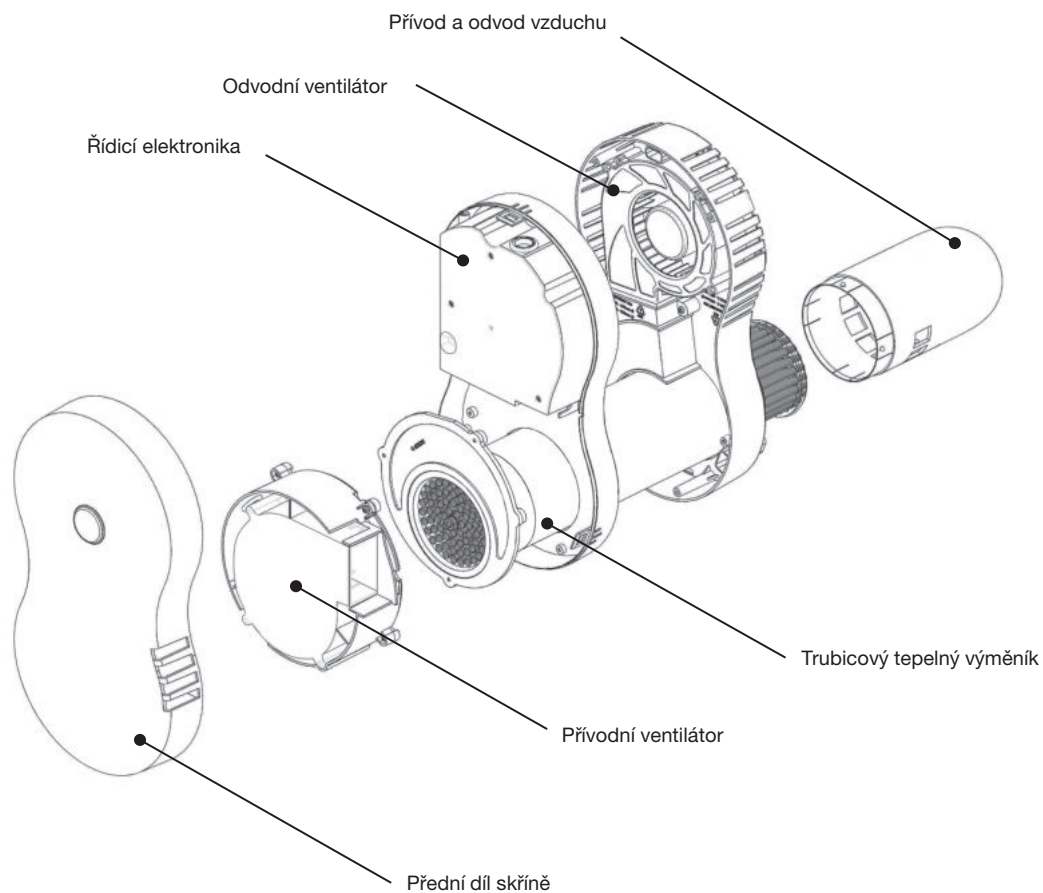
### 2.1 OBECNÉ INFORMACE

Jednotka ECO ROOM zajišťuje optimální odvětrávání místnosti, v níž je nainstalována, s optimální rekuperací vzduchu. Odvádí znehodnocený vzduch z místnosti a přivádí vzduch čerstvý. Tyto jednotlivé proudy vzduchu jsou oddělené. Na čerstvě přivedený vzduch se přenáší jen tepelný zisk. Díky trubkovému výměníku může účinnost rekuperace jednotky ECO ROOM dosáhnout až 75 %.

### 2.2 POPIS

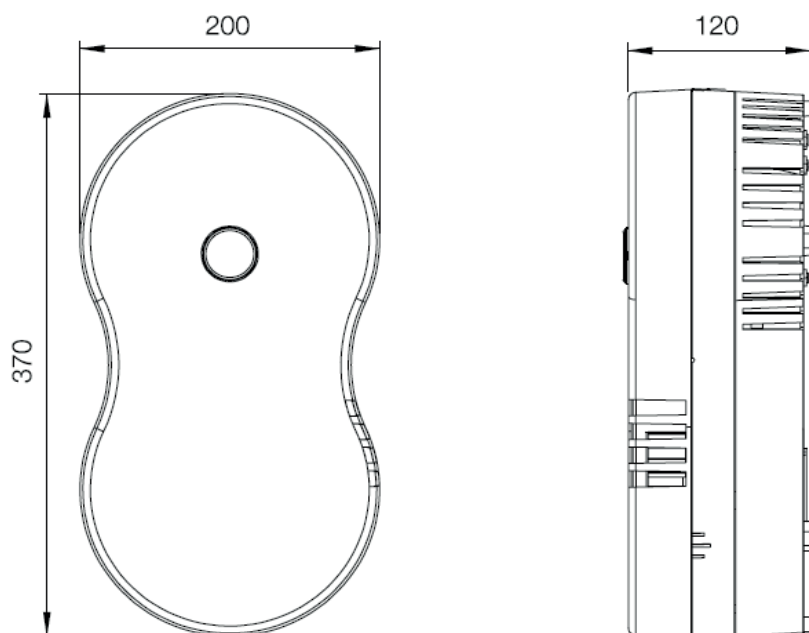


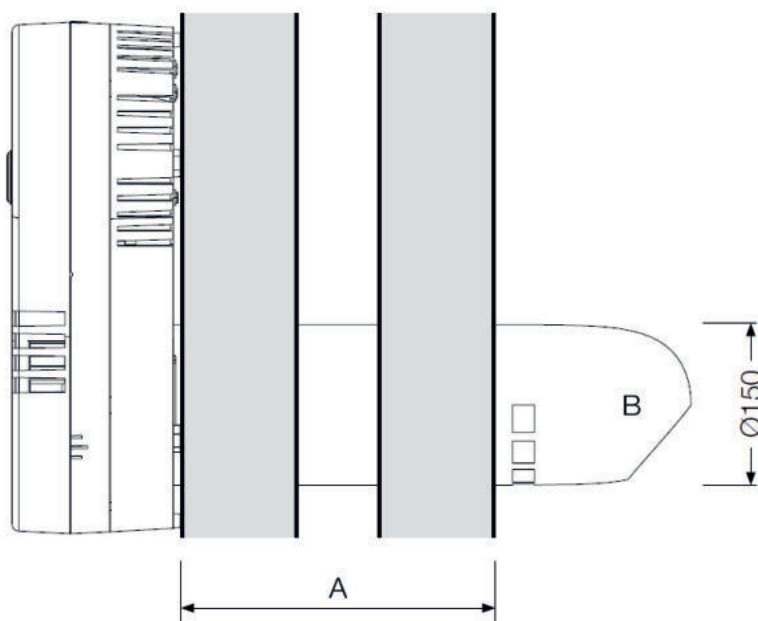
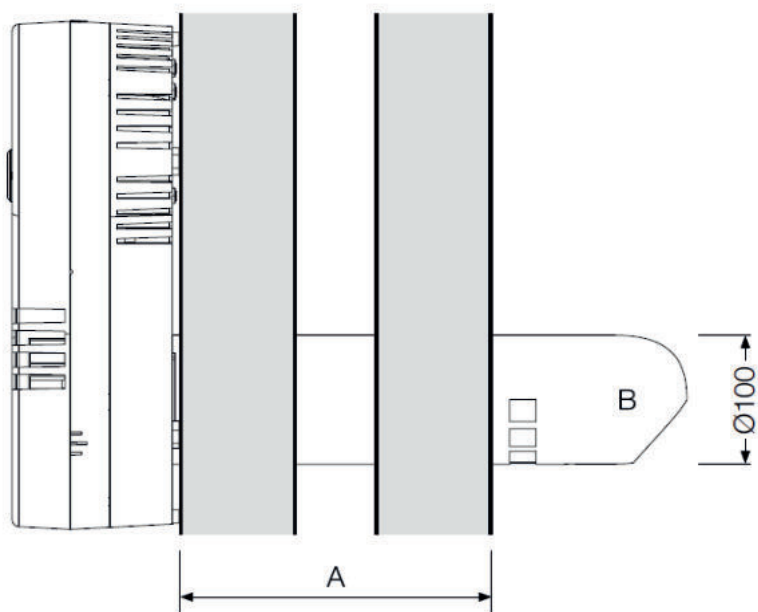
## 2.3 VLASTNOSTI



Hmotnost: 3 kg (D100 mm)  
3,2 kg (D150 mm)

Rozměry

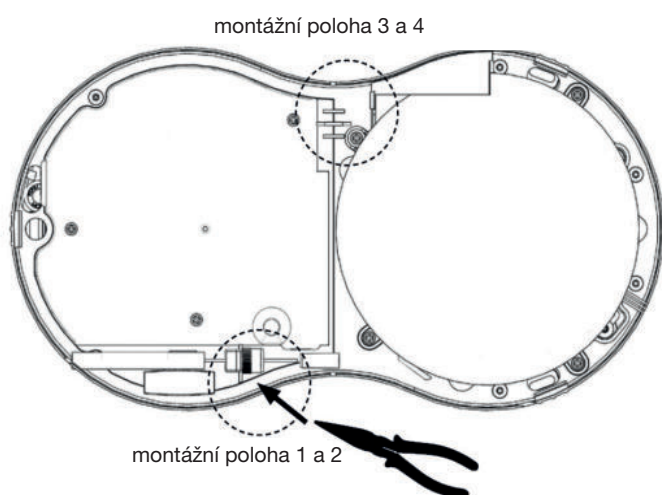
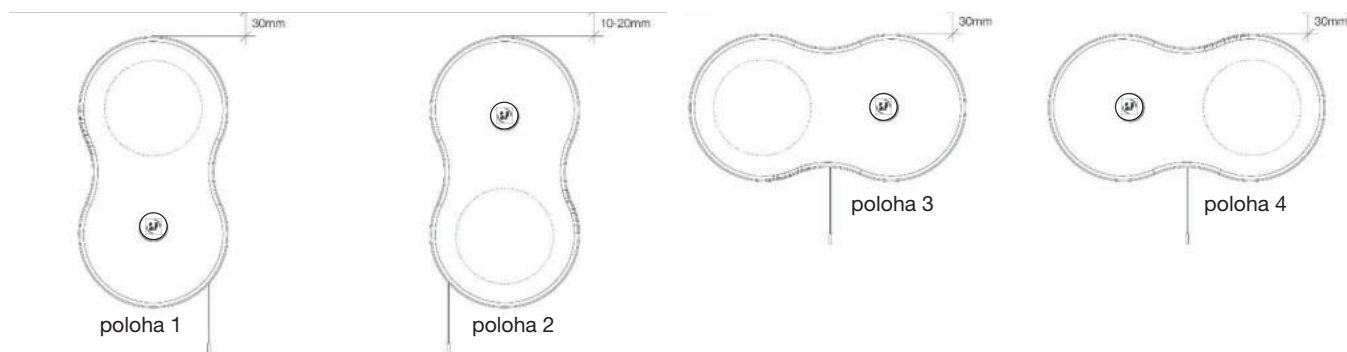




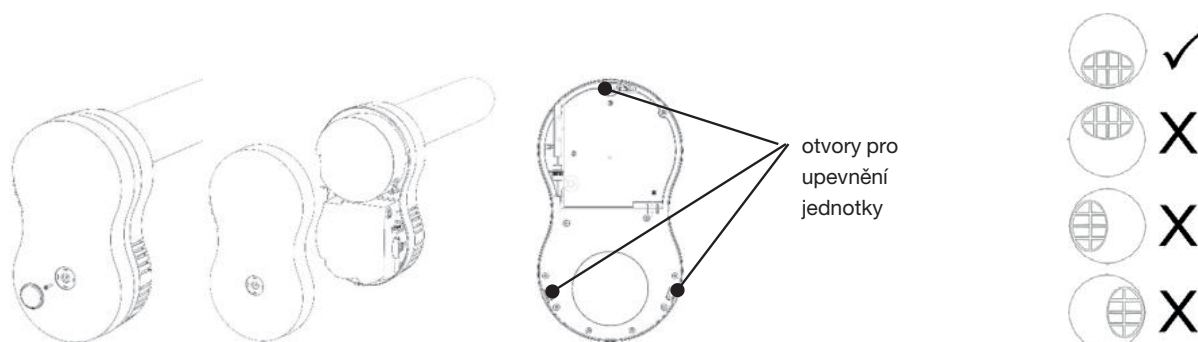
Tloušťka zdi v mm (A)	Model výměníku (B)
100-310	310
311-430	430
431-500	500
501-600	600

### 3. UVEDENÍ DO PROVOZU

montážní polohy

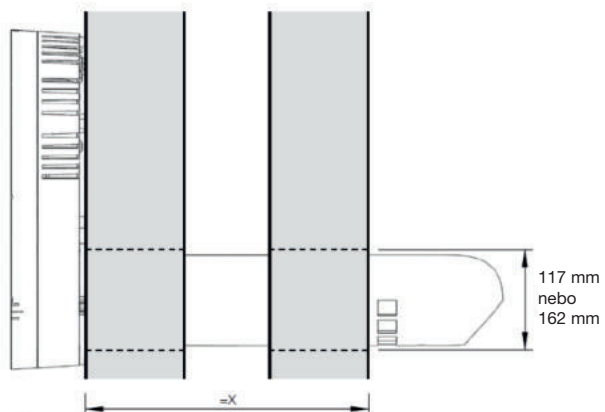


1. Zvolte směr montáže od stropu při dodržení minimální vzdálenosti. Podle směru montáže upravte připevnění tahového spínače.

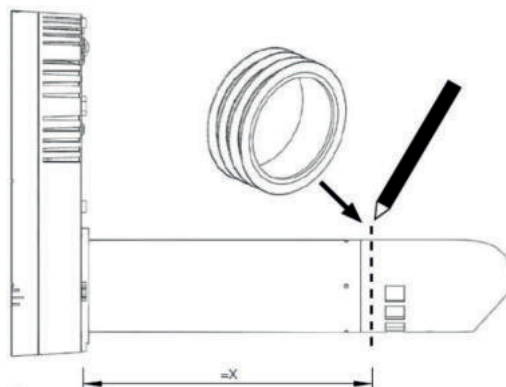


2. Sejměte kryt.

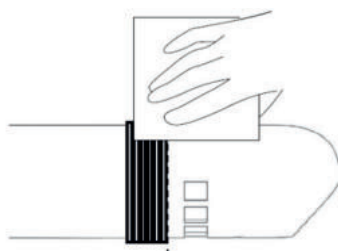
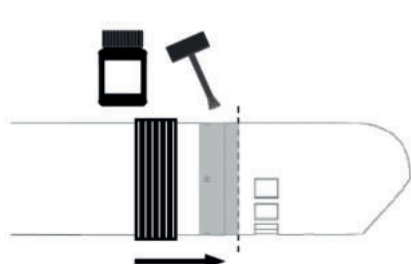
3. Využijte tři otvory pro upevnění jednotky.



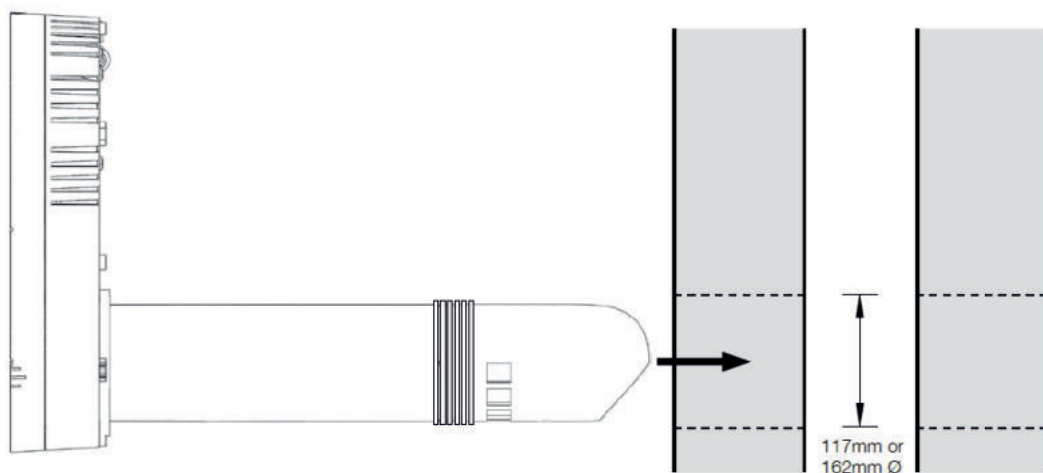
4. Vyrvejte otvor o průměru 117 mm či 162 mm.



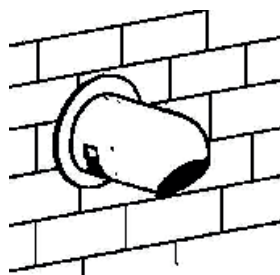
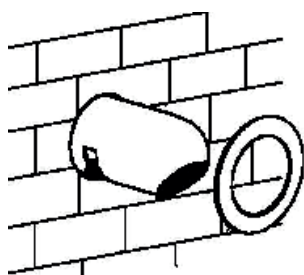
5. Označte umístění těsnění. X = tloušťka zdi.



6. Přilepte těsnění a odstraňte přebytečné lepidlo.



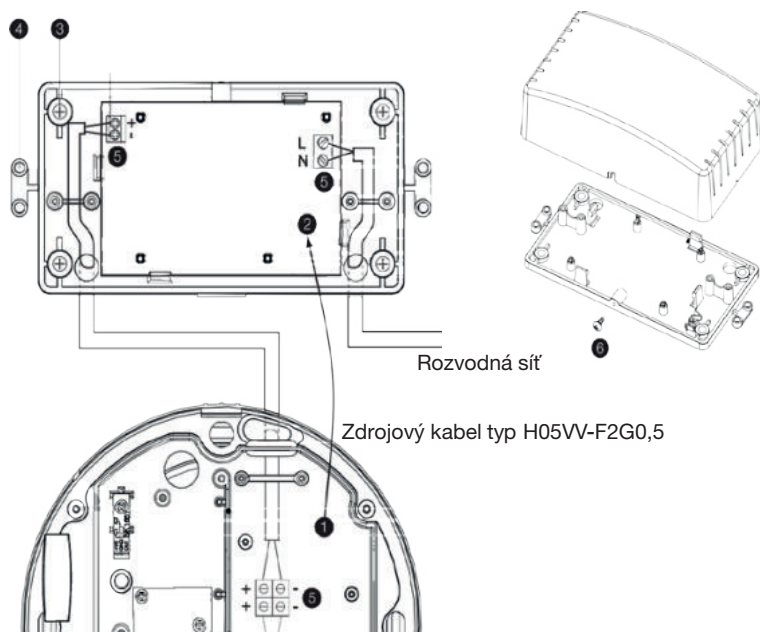
7. Zasuňte těleso výměníku skrz zed' a upevněte jej pomocí 3 šroubů.



8. Na vnější zed' nainstalujte krycí kroužek.



Pro použití v koupelně (ochranná zóna > IPX4). Napájecí zdroj by měl být instalován mimo koupelnu, jelikož jde o 230 V zdroj.



- Odpojte zdrojový kabel.
- Umístěte SELV skříň.
- SELV skříň musí být připevněna.
- Koncovkami upevněte kabel.
- Proveďte elektrické připojení, jak je uvedeno.
- Upevněte víko šroubem.

#### 4. OVLÁDÁNÍ JEDNOTKY ECO ROOM

- **Ručně**

Jednotka ECO ROOM je opatřena tahovým spínačem pro manuální aktivaci a deaktivaci „boost“.

- **Hygrostat (automatický)**

Jednotka ECO ROOM je vybavena automatickým systémem regulace vlhkosti. Pokud vlhkost v místnosti, v níž je jednotka ECO ROOM nainstalována, přesáhne 65 %, jednotka automaticky zvýší průtok vzduchu. Při poklesu vlhkosti se úměrně sníží průtok vzduchu.

- **Letní režim (automatický)**

Jednotka ECO ROOM je vybavena systémem, který zamezí vyhřívání místnosti. Tento systém zastaví přívod vzduchu do místnosti v případě, že jeho teplota přesáhne 25 °C.

- **Ochrana proti mrazu (automatická)**

Jednotka ECO ROOM je vybavena systémem ochrany protiproudého výměníku proti námraze, který se aktivuje při extrémně nízkých teplotách. Tato ochrana brání poškození výměníku.

- **Komfortní režim (automatický)**

Jednotka ECO ROOM je vybavena systémem, který brání ochlazení místnosti přiváděným vzduchem. Tento systém sníží přívod vzduchu v případě, že teplota přiváděného vzduchu je nižší než 15 °C. Pokud je vstupní teplota < 10 °C přívodní ventilátor se zastaví.

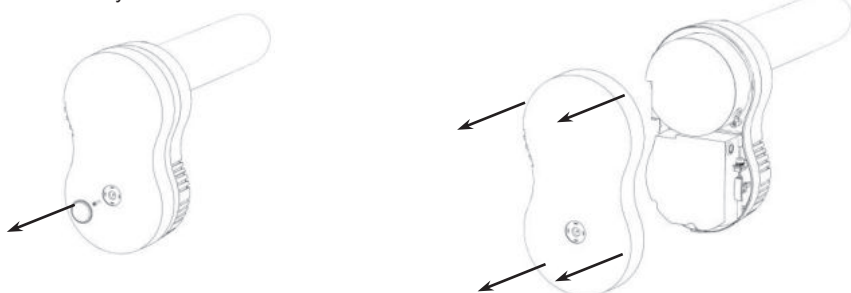
#### 5. ÚDRŽBA

Jednou ročně proveďte prohlídku všech součástí přístroje (ventilátory, výměník ...) a v případě potřeby je vyčistěte.

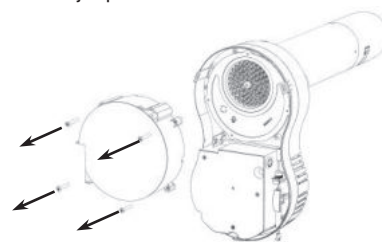


Před každým čištěním či údržbou se ujistěte, že je přístroj odpojen od sítě.  
 Pozn.: Jednotka je vybavena magnetickou pojistkou, která při otevření krytu zastaví chod jednotky.

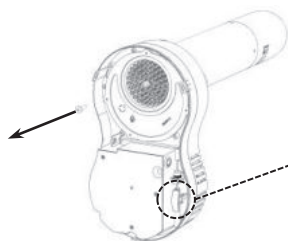
1. Otevřete kryt.



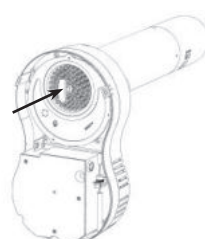
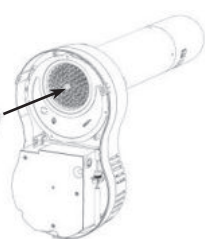
2. Odmontujte přívodní ventilátor.



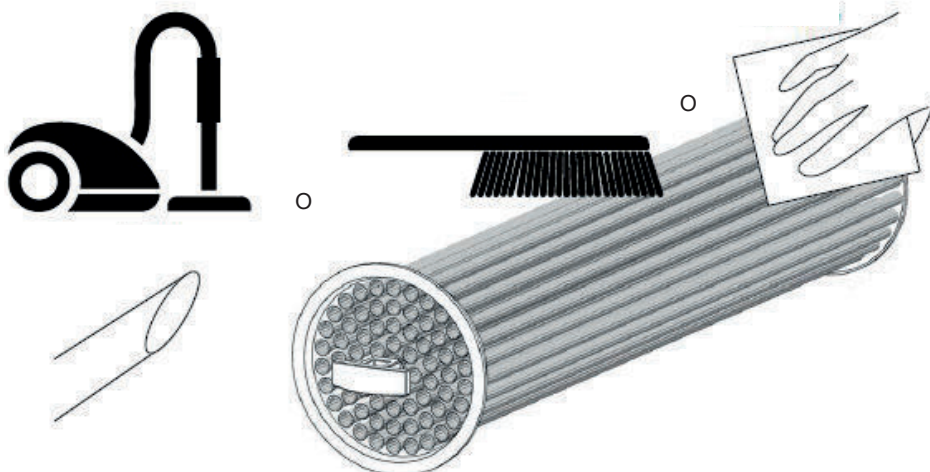
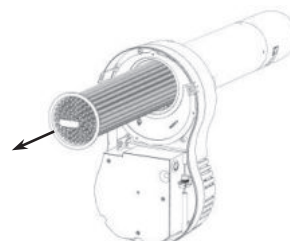
3. Odšroubujte centrální šroub.



4. Otočte klíčkou umístěnou vedle krytu řídicí elektroniky.



5. Vyjměte tepelný výměník



Počítejte si opatrně,  
křehké!

## 6. TECHNICKÁ POMOC

Široká síť technické pomoci S&P zaručuje dostatečnou technickou pomoc. Pokud je zjištěna na zařízení jakákoliv porucha, kontaktujte kteroukoliv pobočku technické pomoci. Jakákoliv manipulace se zařízením osobami nepatřícími k vyškolenému servisnímu personálu S&P způsobí, že nebude moci být uplatněna záruka.

V případě jakýkoliv dotazů týkajících se produktů, se obraťte na jakoukoliv pobočku společnosti ELEKTRODESIGN ventilátory spol. s r.o. Chcete-li najít svého nejbližšího prodejce, navštivte webové stránky [www.elektrodesign.cz](http://www.elektrodesign.cz).

## 7. ODSTAVENÍ Z PROVOZU

Pokud neplánujete zařízení používat po delší dobu, je doporučeno vrátit jej zpět do původního obalu a skladovat jej na suchém, bezprašném místě. Výrobce nenese žádnou odpovědnost za škody na zdraví nebo majetku vzniklé nedodržením těchto instrukcí.

Společnost S&P si vyhrazuje právo na modifikaci výrobků bez předchozího upozornění.

## 8. VYŘAZENÍ Z PROVOZU A RECYKLACE



Právní předpisy EU a naše odpovědnost vůči budoucím generacím nás zavazují k recyklaci používaných materiálů; nezapomeňte se zbavit všech nežádoucích obalových materiálů na příslušných recyklačních místech a zbavte se zastaralého zařízení na nejbližším místě nakládání s odpady.

V případě jakýkoliv dotazů, se obraťte na jakoukoliv pobočku společnosti ELEKTRODESIGN ventilátory spol. s r.o. Chcete-li najít svého nejbližšího prodejce, navštivte webové stránky [www.elektrodesign.cz](http://www.elektrodesign.cz).

## 9. REKLAMAČNÍ FORMULÁŘ

Reklamacie může být přijata do evidence k posouzení (následně uznána/neuznána) pouze a výlučně až po předložení úplně vyplněného reklamačního formuláře, dokladu o zakoupení zboží a dodacího listu. Oprávněný pracovník společnosti ELEKTRODESIGN ventilátory spol. s r.o. nebo jiná osoba určená společností ELEKTRODESIGN ventilátory spol. s r.o. provede posouzení reklamace a rozhodne o uznání, nebo zamítnutí reklamace. Oprávněný pracovník společnosti ELEKTRODESIGN ventilátory spol. s r.o. následně stanoví způsob vyřízení reklamace (oprava v dílně/oprava na místě instalace/výměnou výrobku apod.). Rozhodnutí o způsobu opravy je výlučně na oprávněném pracovníkovi společnosti ELEKTRODESIGN ventilátory spol. s r.o.

### A) Povinné údaje k reklamaci:

(bez vyplnění všech požadovaných údajů nelze formulář přijmout k vyřízení)

Osoba (název společnosti) uplatňující reklamaci:	
Kupující (společnost či osoba uvedená na faktuře):	
Kontaktní osoba (statutární orgán, zmocněná osoba):	
Telefon:	E-mail:
Předmět reklamace (uveďte zařízení, typ a výrobní číslo):	
Číslo faktury / daňového dokladu (napište číslo):	Číslo dodacího listu:
Odborný, technický a vyčerpávající popis vzniku závady a její projevy:	

Přílohou k reklamačnímu formuláři pro posouzení vyloučení vlastního zavinění nesprávným použitím doložte povinné přílohy k přijetí reklamace dokladující nákup zboží a správné elektrické zapojení dle návodu:

Faktura / doklad o zaplacení:	ANO <input type="checkbox"/>	NE <input type="checkbox"/>
Dodací list:	ANO <input type="checkbox"/>	NE <input type="checkbox"/>
Fotodokumentace zapojeného přístroje a elektrického zapojení dodána přílohou:	ANO <input type="checkbox"/>	NE <input type="checkbox"/>

**Důležité upozornění:** Zákazník je povinen předložit reklamované zboží vyčištěné, zbavené všech nečistot a hygienicky nezávadné. Společnost ELEKTRODESIGN ventilátory spol. s r.o. je oprávněna odmítnout převzít k reklamačnímu řízení zboží, které nebude splňovat zásady obecné hygieny v souladu se zákonem č. 258/2000 Sb., o ochraně veřejného zdraví.

**Zboží bylo/bude předáno k reklamaci (zaškrtněte způsob):** externí doprava  osobně na pobočce

Svým podpisem stvrzuji, že souhlasím se zněním výše uvedených podmínek, a že jsem se seznámil s „Reklamačním řádem“, „Všeobecnými obchodními podmínkami“ a s aktuálním „Sazebníkem servisních prací“ společnosti ELEKTRODESIGN ventilátory spol. s r.o.

V (místo):	Dne (datum):
------------	--------------

Jméno a příjmení:	Podpis:
-------------------	---------

verze:12.1.2019

ELEKTRODESIGN ventilátory spol. s r.o., Boleslavská 1420, 250 01 Brandýs n./L. St. Boleslav, IČ: 24828122, DIČ: CZ24828122

Placené technické konzultace: A. Tintěra: 602 611 581, M. Uřídil: 602 679 469, M. Kalát: 733 450 315

Objednání servisního zásahu / reklamace / servisní dispečink, telefon: 739 234 677, [servis@elektrodesign.cz](mailto:servis@elektrodesign.cz)

**B) Doplnkové informace: Vyplňte pouze v případě zájmu o objednání servisního zásahu na místě instalace**

Zákazník vyplní, pouze pokud má zájem o servisní zásah na místě. O provedení nebo odmítnutí servisního zásahu na místě rozhoduje pověřený pracovník společnosti ELEKTRODESIGN ventilátory spol. s r.o.

**Povinné údaje k servisnímu zásahu na místě:**

(bez vyplnění všech požadovaných údajů nelze formulář přijmout k vyřízení)

Název projektu / akce (stavební, developerská či jiná):
Pověřená kontaktní osoba v místě instalace (jméno a mobilní telefon):
Místo kontroly (přesná adresa):
Parkování v místě?: <b>ANO</b> <input type="checkbox"/> <b>NE</b> <input type="checkbox"/> Kde nejlépe zaparkovat?:
(Objednatel je povinen zajistit možnost parkování v místě instalace, zejména v centrech měst apod.)
Upřesnění umístění (objekt, výška instalace, potřeba lešení, plošiny atd...):
Zprovoznění provedl ELEKTRODESIGN?: <b>ANO</b> <input type="checkbox"/> <b>NE</b> <input type="checkbox"/>
Navrhovaný nezávazný termín servisního zásahu:

Přílohou k reklamačnímu formuláři pro vyloučení vlastního zavinění nesprávným použitím a posouzení podmínek výjezdu doložte povinné dokumenty ohledně správného elektrického zapojení dle návodu:

Schéma zapojení:	<b>ANO</b> <input type="checkbox"/>	<b>NE</b> <input type="checkbox"/>
Výchozí revizní zpráva:	<b>ANO</b> <input type="checkbox"/>	<b>NE</b> <input type="checkbox"/>
Technická zpráva pro VZT zařízení	<b>ANO</b> <input type="checkbox"/>	<b>NE</b> <input type="checkbox"/>
Kompletní protokol o zaregulování:	<b>ANO</b> <input type="checkbox"/>	<b>NE</b> <input type="checkbox"/>

Pokud nebude kontaktní osoba dosažitelná na uvedeném telefonním čísle před výjezdem servisního technika, výjezd se neuskuteční. **V případě, že výjezd a servisní zásah nejsou podle rozhodnutí pověřeného pracovníka servisu předmětem záruční opravy nebo za zjištěné vady společnost ELEKTRODESIGN ventilátory spol. s r.o. neodpovídá, či se na ně nevztahuje záruka za jakost, zákazník se zavazuje uhradit servisní zásah dle platného Sazebníku servisních prací společnosti ELEKTRODESIGN ventilátory spol. s r.o. na základě vystavené faktury a dle na místě potvrzeného rozpisu provedených prací.**

Svým podpisem stvrzuji, že souhlasím se zněním výše uvedených podmínek, a že jsem se seznámil s Reklamačním řádem, Všeobecnými obchodními podmínkami a s aktuálním Sazebníkem servisních prací společnosti ELEKTRODESIGN ventilátory spol. s r.o.

V (místo):	Dne (datum):
------------	--------------

<b>Jméno a příjmení:</b>	<b>Podpis:</b>
--------------------------	----------------

verze:12.1.2019

ELEKTRODESIGN ventilátory spol. s r.o., Boleslavská 1420, 250 01 Brandýs n./L. St. Boleslav, IČ: 24828122, DIČ: CZ24828122

Placené technické konzultace: A. Tintěra: 602 611 581, M. Uřídil: 602 679 469, M.Kalát: 733 450 315

Objednání servisního zásahu / reklamace / servisní dispečink, telefon: 739 234 677, [servis@elektrodesign.cz](mailto:servis@elektrodesign.cz)