



TEPELNÁ ČERPADLA NOVÉ GENERACE

**TEPELNÉ ČERPADLO
CRYSTAL AquaSilence**



Obsah

A. Předmluva	1
B. Bezpečnostní opatření	2
1. VAROVÁNÍ	2
2. Upozornění	3
3. Bezpečnost	3
C. O vašem tepelném čerpadle	4
1. Přeprava	4
2. Příslušenství	4
3. Funkce	5
4. Provozní stav a rozsah	5
5. Představení módů	5
6. Technické parametry	6
7. Rozměry	7
D. Návod na instalaci	8
1. Instalační upozornění	8
2. Zapojení	10
4. Reference ochranných zařízení a specifikace kabelů	11
E. Provozní pokyny	12
1. Klíčové funkce	12
2. Návod k obsluze	13
F. Testování	14
1. Před použitím zkontrolujte tepelné čerpadlo	14
2. Kontrola úniku plynu	14
3. Pokyny	15
G. Údržba	15
H. Časté chyby a jejich oprava	16
I. Připojení vodního čerpadla	18
J. Ovládání přes WI-FI	22

A. Předmluva

Děkujeme, že jste si vybrali naše tepelné čerpadlo, které je vytvořeno pro nejnišší a nejušpornější provoz. Je ideální pro nejefektivnější vyhřívání bazénu.

Doufáme, že si užijete používání našeho tepelného čerpadla.

Děkujeme!

B. Bezpečnostní Opatření

V této příručce i na vašem tepelném čerpadle jsou uvedeny důležité bezpečnostní pokyny.

Vždy si prosím tyto pokyny přečtěte a dodržujte je.

Pro toto tepelné čerpadlo je použito chladivo R32 šetrné k životnímu prostředí.

1. VAROVÁNÍ



Značka VAROVÁNÍ označuje nebezpečí. Upozorňuje na postup, opatření apod., které, pokud není řádně dodrženo nebo provedeno, může vést ke zranění osob nebo poškození produktu. Tyto značky jsou sice vzácné, ale přesto nesmírně důležité.

	Udržujte tepelné čerpadlo daleko od zdroje hoření.
	Čerpadlo musí být umístěno na dobře větratelném místě. Umístění uvnitř budovy, nebo v uzavřeném místě je zakázáno.
	Oprava či likvidace musí být prováděna školeným odborníkem.
	Než bude prováděno svařování, čerpadlo musí být zcela vysáto. Svařování smí provádět pouze školený odborník v opravářském centru.

2. Upozornění

- a. Prosíme, abyste si před instalací, použitím nebo opravou přečetli následující instrukce.
- b. Instalace musí být prováděna profesionálem a v souladu s tímto manuálem.
- c. Po instalaci musí být proveden test těsnění.
- d. Kromě metod doporučených výrobcem je zakázáno používat jakékoliv metody k urychlení procesu odmrazování nebo k čištění zamrzlých částí.
- e. V případě nutnosti opravy, kontaktujte nejbližší servisní centrum nebo dodavatele. Oprava musí být provedena v souladu s tímto manuálem. Je zakázána jakákoliv oprava neprováděna profesionálem.
- f. Nastavte teplotu čerpadla tak, abyste dosáhli příjemné teploty vody a předešli tak přehřátí či podchlazení.
- g. Neuchovávejte prosím předměty, které mohou blokovat proudění vzduchu v blízkosti vstupního a výstupního prostoru. V opačném případě by se mohl snížit výkon tepelného čerpadla, nebo by se mohlo čerpadlo zastavit.
- h. Nepoužívejte či neskladujte prosím v blízkosti tepelného čerpadla hořlavé látky jako jsou například ředidla, barvy, nebo paliva abyste předešli vznícení.
- i. Za účelem zvýšení efektivity vyhřívání, prosím instalujte na spojovací potrubí mezi bazénem a tepelným čerpadlem tepelnou izolaci a bazén zakryjte.
- j. Spojovací potrubí mezi bazénem a tepelným čerpadlem by nemělo být delší než 10m.

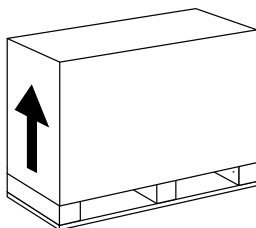
3. Bezpečnost

- a. Umístěte prosím hlavní vypínač mimo dosah dětí.
- b. Pokud bude čerpadlo během výpadku elektřiny v provozu, po skončení výpadku se znovu zapne.
- c. Během bouřky prosím vypněte hlavní přívod elektřiny, abyste tak předešli poškození čerpadla bleskem.
- d. Opravy a instalace by měly být prováděny na dobře větraném místě. Při provádění těchto úkonů je zakázáno v okolí rozdělávat jakýkoliv oheň.
- e. Aby se předešlo jakémukoliv riziku, musí být před opravou, či údržbou čerpadla s plynem R32 provedena bezpečnostní kontrola.
- f. Pokud by unikl plyn R32, musí být okamžitě zastaven jakýkoliv úkon prováděný čerpadlem a je potřeba kontaktovat servisní centrum nebo dodavatele.

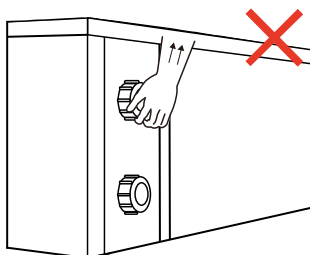
C. O vašem tepelném čerpadle

1. Přeprava

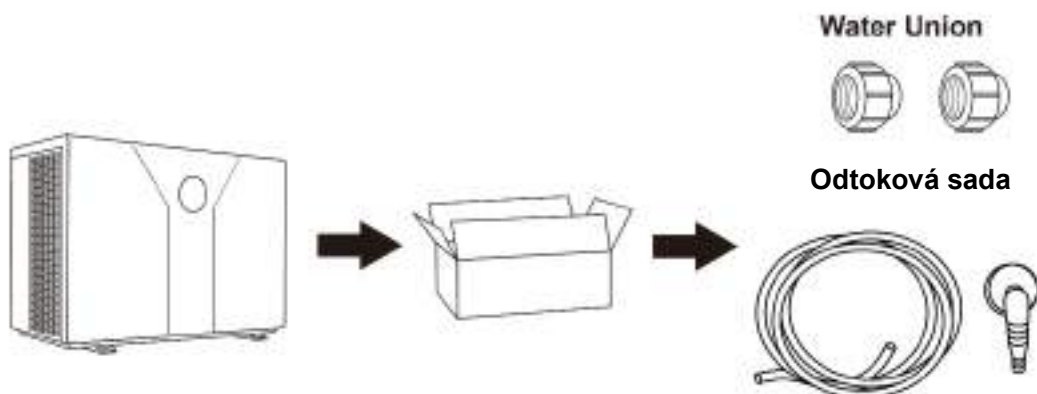
a. Vždy udržujte ve svislé poloze.



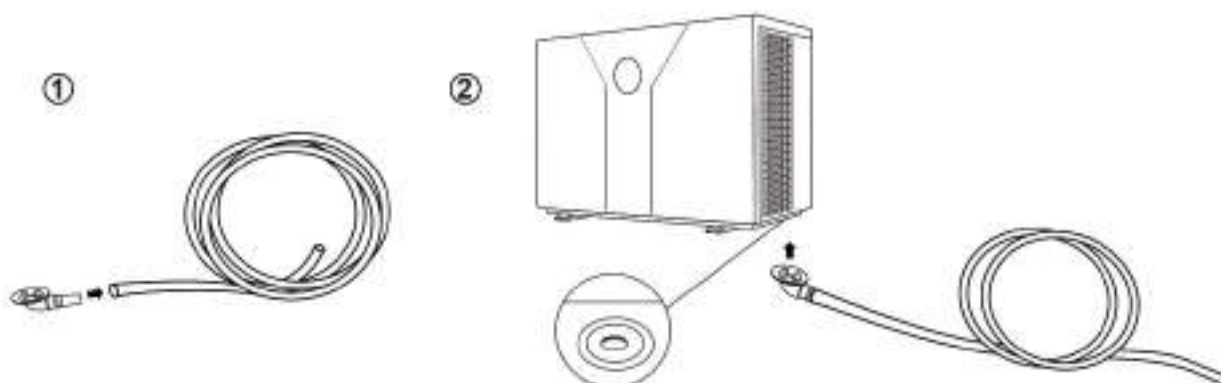
b. Nezvedejte tepelné čerpadlo za zátku, může se poškodit titanový výměník tepla uvnitř tepelného čerpadla



2. Příslušenství



Připojení odtokové sady kondenzátu:



3. Funkce

- a. DC dvojitý rotační kompresor Mitsubishi
- b. DC motor ventilátoru bez kartáče
- c. EEV Technologie
- d. Rychlé odmrazování horkým plynem pomocí 4cestného ventilu Saginomiya
- e. Vysoce účinný titanový výměník tepla
- f. Citlivé a přesné zobrazení teploty vody a její ovládání.
- g. Ochrana před vysokým a nízkým tlakem
- h. Ochrana elektrického systému



4. Provozní stav a rozsah

Abyste dosáhli co nejpohodlnějšího a nejlepšího výsledku nastavte teplotu bazénu co nejefektivněji.

- a. Rozsah teploty vzduchu při používání: $-10^{\circ}\text{C} \sim 43^{\circ}\text{C}$
- b. Rozsah nastavitelné teploty vody při ohřívání: $18^{\circ}\text{C} \sim 40^{\circ}\text{C}$
- c. Rozsah nastavitelné teploty vody při chlazení: $12^{\circ}\text{C} \sim 30^{\circ}\text{C}$
- d. Tepelné čerpadlo funguje nejlépe při teplotě vzduchu v rozmezí: $15^{\circ}\text{C} \sim 25^{\circ}\text{C}$

5. Představení módů

- a. Tepelné čerpadlo má dva módy: Účinný a Tichý.
- b. Tyto módy mají rozdílnou účinnost za různých podmínek.

Mód	Název	Parametry
	Účinný mód	Topná kapacita: 20% až 100% kapacity Inteligentní optimalizace vytápění Rychlé vyhřívání
	Tichý mód	Topná kapacita: 20% až 80% kapacity Úroveň hluku: o 3dB (A) méně než Účinný mód

6. Technické parametry

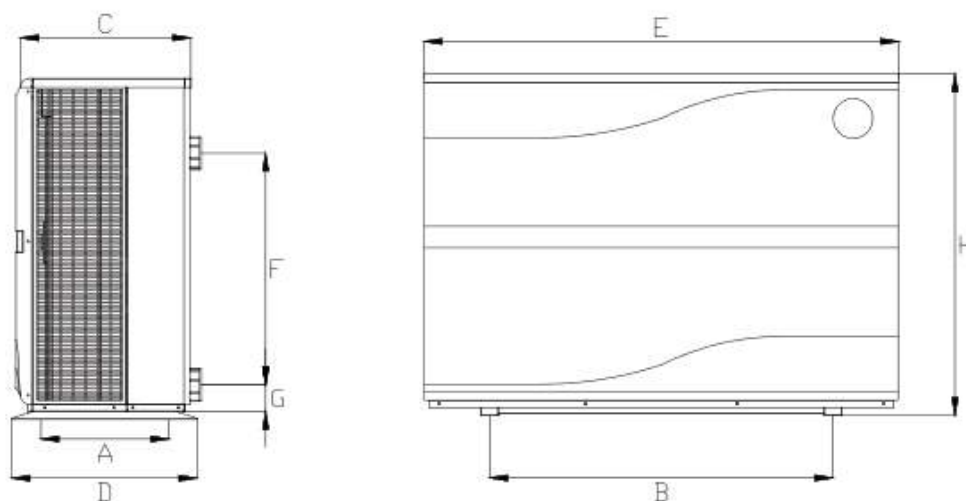
Model	ASC70	ASC90	ASC110	ASC130	ASC170	ASC210	ASC280	ASC280S	ASC350S
VÝKONNOSTNÍ PODMÍNKY: Vzduch 27°C/ Voda 27°C/ Vlhkost 80%									
Topný výkon(kW)	6.8	9.0	11.0	13.0	17.5	20.8	27.8	27.8	35.0
COP Rozsah	14~7.4	14~7.4	14~6.9	14.5~7.1	15.6~6.9	14.6~7.0	15.8~7.2	15.6~7.1	15.3~7.0
VÝKONNOSTNÍ PODMÍNKY: Vzduch 15°C/ Voda 26°C/ Vlhkost 70%									
Topný výkon(kW)	4.9	6.5	7.5	8.9	12.3	14.3	18.8	18.8	24.0
COP Rozsah	7.2~4.4	7.3~4.7	7.3~4.6	7.5~4.9	7.7~4.9	6.9~4.9	7.8~4.9	7.8~4.9	7.5~5.0
TECHNICKÉ SPECIFIKACE									
Doporučený objem bazénu (m3) *	15~30	20~45	30~55	35~65	40~80	50~95	60~120	60~120	85~160
Teplota vzduchu při provozu (°C)	-10°C~43°C								
Zdroj	230V 1Ph						400V 3Ph		
Jmenovitý příkon (kW)	0.14~1.12	0.19~1.38	0.22~1.63	0.26~1.8 2	0.32~2.5 1	0.38~2.92	0.5~3.84	0.5~3.84	0.65~4.80
Jmenovitý vstupní proud (A)	0.63~4.83	0.83~5.98	0.96~7.09	1.13~7.8 3	1.39~10. 9	1.65~12.7	2.17~16. 7	0.72~5.56	0.94~6.96
Hladina zvuku při 10m dB(A)	16.5~26.0	16.8~26.1	16.6~27.9	20.1~28. 7	21.1~31. 8	18.9~32.2	21.5~32. 9	21.5~32.9	20.6~32.6
Doporučený průtok vody (m³/h)	2~4	2~4	3~5	4~6	6~8	8~10	10~12	10~12	12~18
Připojení (mm)	50								

Poznámka:

Tepelné čerpadlo je schopno normálního fungování v rozmezí teploty okolního vzduchu -10°C~+43°C, mimo tento rozsah teplot není garantovaná správná účinnost. Vezměte prosím na vědomí, že výkon a parametry tepelného čerpadla se liší vzhledem k okolním podmínkám.

Související parametry jsou často upravovány bez předchozího upozornění. Bližší informace naleznete na štítku.

7. Rozměry



Rozměry (mm)	A	B	C	D	E	F	G	H
Model								
ASC70	410	645	390	430	890	250	75	657
ASC90	410	645	390	430	890	250	75	657
ASC110	410	645	390	430	890	290	75	657
ASC130	410	645	390	430	890	280	75	657
ASC170	410	710	390	430	1060	320	75	657
ASC210	410	710	390	430	1060	390	75	757
ASC280	410	710	390	430	1060	640	75	957
ASC280s	410	710	390	430	1060	640	75	957
ASC350S	492	950	486	512	1314	650	75	958

Uvedené údaje mohou být změněny bez předchozího upozornění.

Poznámka: Uvedený obrázek slouží pouze pro účely instalace a pro upřesnění velikostí. Tepelné čerpadlo často měníme a vylepšujeme, upravujeme tedy i tuto tabulku bez předchozího upozornění.

D. Návod na instalaci

1. Instalační upozornění

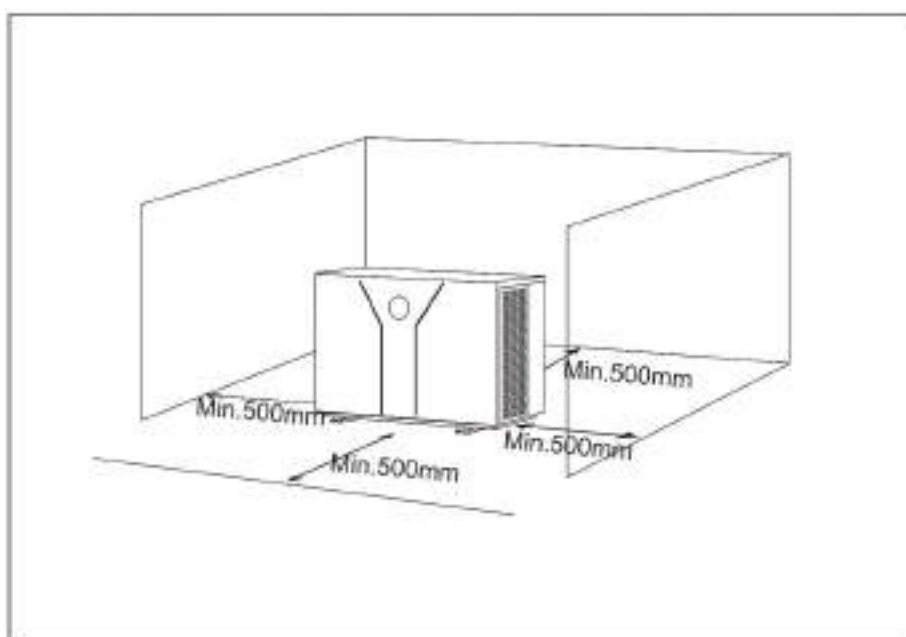
Tepelné čerpadlo může být instalováno pouze odborníkem. Zákazníci nejsou kvalifikováni k instalaci, pokud by tak učinili může se tepelné čerpadlo poškodit a být nebezpečné.

a. Umístění a připojení.

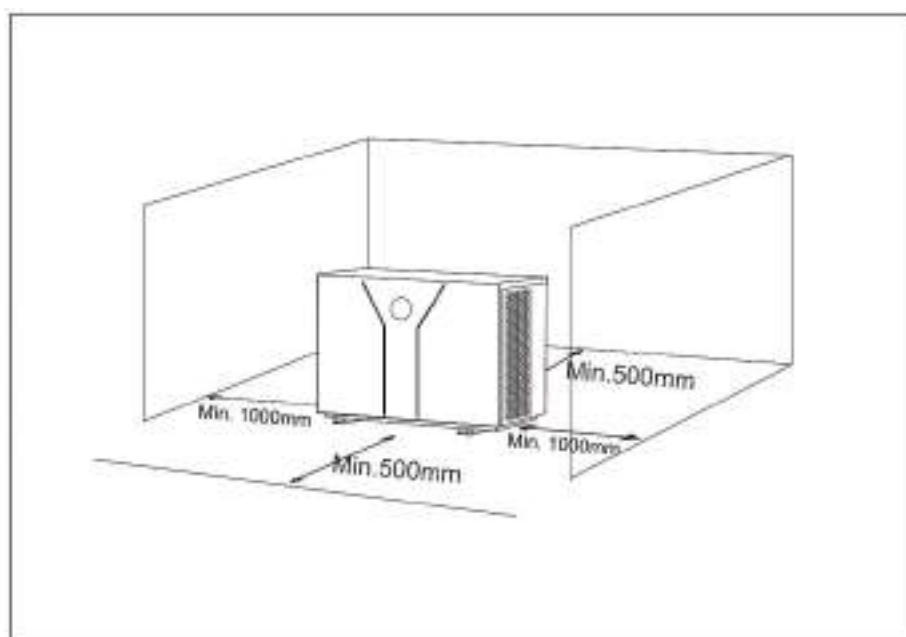


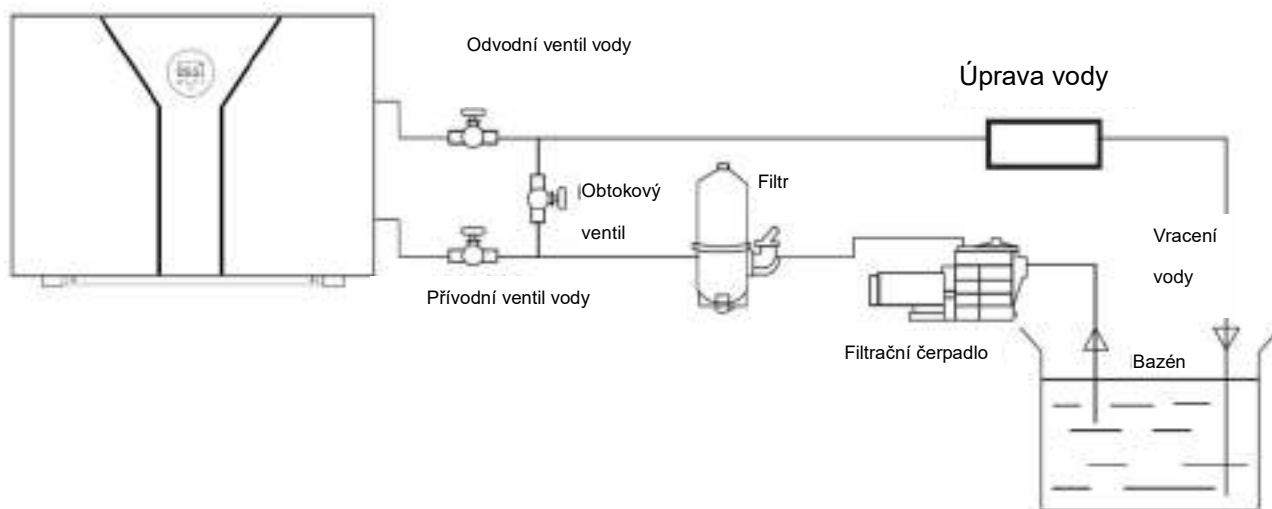
Tepelné čerpadlo musí být umístěno na dobře větraném místě

pro model 17kw a nižší



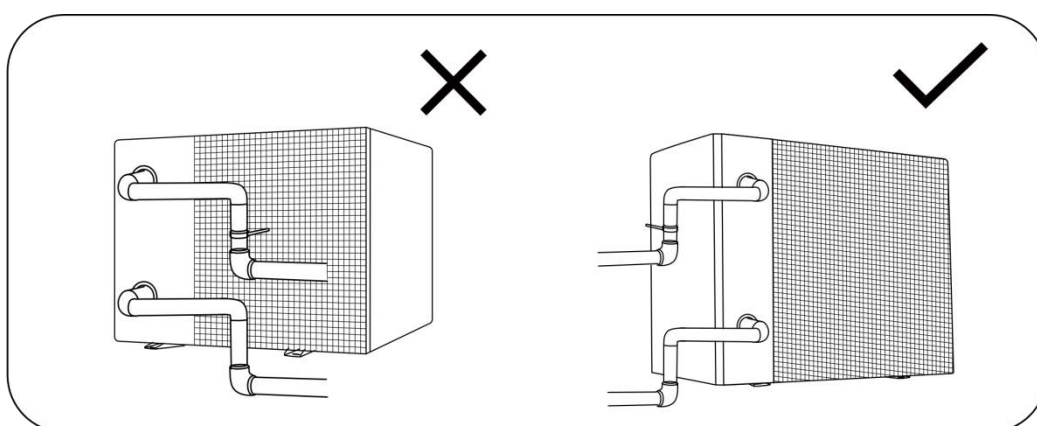
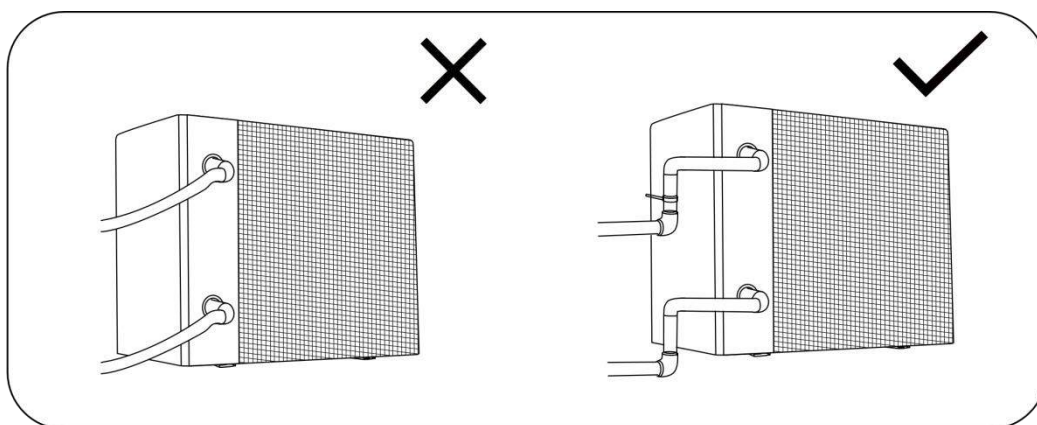
pro model 21kw a vyšší





TEPELNÉ ČERPADLO NESMÍ MÍT PŘERUŠOVANÝ CHOD, MUSÍ BÝT PŘIPOJENO TRVALE K SÍTI, NEBOŤ JE PLNĚ AUTOMATIZOVANÉ. OVLÁDÁNÍ CHODU TEPELNÉHO ČERPADLA LZE PŘERUŠOVAT JEN CIRKULACÍ VODY, KDYŽ NENÍ PRŮTOK VODY TEPELNÉ ČERPADLO NEPRACUJE, JAKMILE TEDY PŘERUŠÍTE CIRKULACI VODY, TEPELNÉ ČERPADLO PŘESTANE PRACOVAT. TO PLATÍ I V PŘÍPADĚ, KDY TEPELNÝM ČERPADLEM SPÍNÁTE CIRKULAČNÍ ČERPADLO, KTERÉ LZE I TAK PŘERUŠOVAT

- 1) Tepelné čerpadlo musí stát na rovném a pevném podkladu. V případě instalace na konzole, musí mít dostatečnou pevnost a nosnost.
 - 2) Nebraňte žádnými předměty proudění vzduchu u ventilátoru a berte na vědomí, že ve vzdálenosti 50 cm od stroje nesmí být žádný předmět nebo zeď, v opačném případě by se mohla zhoršit účinnost zařízení, nebo by se mohl stroj úplně zastavit.
 - 3) Zařízení ke svému fungování potřebuje připojené oběhové čerpadlo (zařídí si zákazník). Doporučené specifikace čerpadla viz technické parametry.
 - 4) Když je zařízení v provozu, ze spodu bude vytékat kondenzovaná voda. Vložte odtokovou sadu (příslušenství) do otvoru vespodu tepelného čerpadla, dobře ji připevněte a poté připojte potrubí k vypuštění kondenzované vody.
- b. Vstupní a výstupní šroubení nemohou držet hmotnost volných trubek nebo hadic. Tepelné čerpadlo musí být spojeno pevnými trubkami!

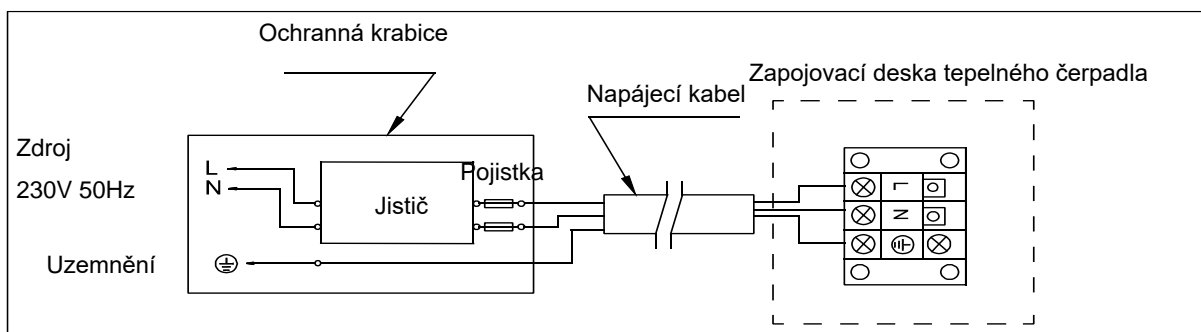


2. Zapojení

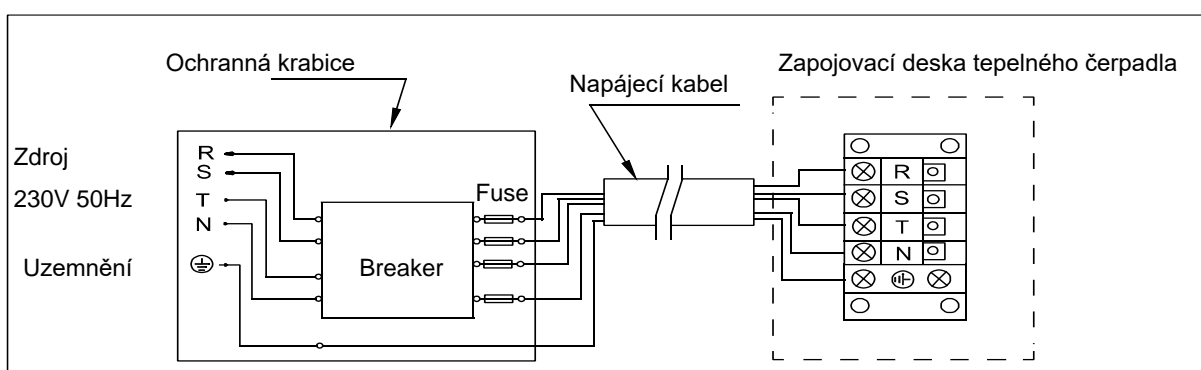
- Připojte k odpovídajícímu zdroji napětí. Napětí by mělo odpovídat doporučenému napětí výrobku.
- Uzemněte řádně celé zařízení.
- Zapojení musí být provedeno profesionálním technikem přesně podle schématu zapojení.
- Použijte jistič dle místních předpisů a proudový chránič ≤ 30 mA
- Zapojení napájecího kabelu a signálního kabelu by mělo být uspořádané a tato zapojení by si neměla navzájem vadit.


3. Schéma elektrického zapojení

a. Pro zdroj napětí: 230V 50Hz



b. Pro zdroj napětí: 400V 50Hz



Poznámka:  Bazén a tepelné čerpadlo musí být správně uzemněny.

4. Reference ochranných zařízení a specifikace kabelů

MODEL		ASC70	ASC90	ASC110	ASC130	ASC170	ASC210	ASC280	ASC280S	ASC350S
Jistič	Proud (A)	9	10.5	12	14.5	18	21	24	9	12
	Zbytkový proud (mA)	30	30	30	30	30	30	30	30	30
Proud (A)		9	10.5	12	14.5	18	21	24	9	12
Napájecí kabel (mm ²)		3 x 1.5	3 x 2.5	3 x 2.5	3 x 2.5	3 x 4	3 x 4	3 x 6	5 x 2.5	5 x 2.5
Signální kabel (mm ²)		3 x 0.5	3 x 0.5	3 x 0.5	3 x 0.5	3 x 0.5	3 x 0.5	3 x 0.5	3 x 0.5	3 x 0.5

※ Uvedené údaje mohou být změněny bez předchozího upozornění.

Poznámka: Výše uvedená data jsou přizpůsobena napájecímu kabelu o délce $\leq 10\text{m}$. Má-li napájecí kabel délku $> 10\text{m}$, je nutné zvětšit průměr drátu. Signální kabel lze maximálně prodloužit na 50 metrů.

1. Klíčové funkce



Symbol	Označení	Funkce
	Zapnout / Vypnout	Zapnutí / vypnutí napájení Wi-Fi nastavení
	Odemknout / Výběr mezi vytápěním a chlazením	Automaticky vybrat vytápěcí nebo chladicí mód Chladicí mód Vytápěcí mód Chladicí mód Uzamknout / Odemknout obrazovku
	Rychlý mód	Přepínání mezi dvěma módy (Účinný , Tichý)
	Zvýšit / Snížit	Nastavení teploty a displeje


Upozornění:

- Pokud je nastaven „stand-by” mód nebo je uzamčená obrazovka bude svítit pouze „ostatní tlačítka a obrazovka zhasnou.
- Pokud je zařízení vypnuté bude svítit pouze „další tlačítka a obrazovka zůstanou zhaslé.

- c. Ovladač má funkci úspory energie

2. Návod k obsluze

a. Zamčená obrazovka

- 1) Zmáčkněte a držte " M" po dobu 3 sekund k odemčení obrazovky
- 2) Obrazovka se automaticky znovu zamkne za 30 sekund při nepoužívání


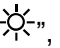


b. Zapnout

Zmáčkněte a držte " M" po dobu 3 sekund k odemčení obrazovky. Zmáčkněte "" k zapnutí.

c. Nastavení teploty


Zmáčkněte "" a "" pro nastavení teploty.

d. Výběr módů

- 1) Zmáčkněte " M" pro přepnutí mezi vytápěcím "", chladícím "" a automatickým módem "".

Vytápěcí mód "": Vyhřívá vodu na teplotu 18-40°C


Chladicí mód "": Ochlazuje vodu na teplotu 12~30°C

Automatický mód "": Teplota vody 12~40°C

* Pokud je teplota vody v bazénu vyšší než nastavená teplota, automaticky se zapne chladicí mód

* Pokud je teplota vody v bazénu nižší než nastavená teplota, automaticky se zapne vyhřívací mód


- 2) Zmáčkněte "" pro přepnutí mezi účinným  a tichým módem 



Základní mód: účinný 

Vyberte prosím účinný mód  pro počáteční vyhřívání

e. Wi-Fi "

Pokud je zapnutá obrazovka, zmáčkněte a držte "" po dobu 3 sekund, až začne "" blikat, zadejte Wi-Fi spojení.

Připojte se k Wi-Fi na vašem mobilním zařízení a zadejte heslo, poté můžete ovládat přes Wi-Fi skrze aplikaci. Pokud se vše povede a aplikace se připojí, rozsvítí se "".

Vymazání historie Wi-Fi: Pokud je zapnutá obrazovka, zmáčkněte a držte "" po dobu 10 sekund, poté bude "" 10 sekund blikat a zhasne se.

f. Rozmrazování

a. Automatické rozmrazování: Pokud probíhá rozmrazování, "☀" bliká; po dokončení rozmrazování "☀" přestane blikat.

b. Nucené rozmrazování: Pokud probíhá vyhřívání a kompresor funguje již minimálně 10 minut, zmáčkněte a držte "⊗" a "⊕" po dobu 5 sekund pro zapnutí rozmrazování, "☀" začne blikat a rozmrazování začne, až "☀" přestane blikat, rozmrazování skončí.

(Poznámka: Interval mezi dvěma nucenými rozmrazováními by měl být delší než 30 minut.)

Upozornění: Řídicí jednotka má funkci vypnutí paměti.

F. Testování

1. Před použitím zkontrolujte tepelné čerpadlo

- Ventilátor a výstupy nejsou blokovány.
- Zkontrolujte připojení potrubí a nastavení obtoku.
- Zkontrolujte kabeláž pomocí schématu zapojení a uzemnění.
- Zkontrolujte, zda je hlavní vypínač v poloze vypnuto.
- Zkontrolujte nastavení teploty.
- Zkontrolujte nastavení teploty.

2. Kontrola úniku plynu



- Je zakázáno testovat únik plynu v uzavřené místnosti.
- Během kontroly těsnosti je zakázán jakýkoliv zdroj ohně. Je zakázáno používat halogenidové světlo (nebo jakýkoli jiný zdroj otevřeného ohně).
- Tekutiny na detekci úniku plynu lze použít u většiny chladiv, ale je třeba se vyhnout použití čisticích prostředků obsahujících chlor, protože ty mohou reagovat s chladivem a zkorodovat měděné potrubí.
- Než budete cokoliv svařovat, vysajte prosím kompletně celý stroj. Sváření může provádět pouze odborník v servisním centru.
- Přestaňte používat stroj, pokud dojde k úniku plynu, a kontaktujte profesionální personál v servisním centru.

3. Pokyny

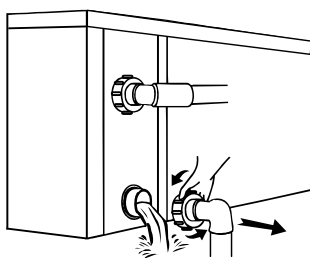
- a. Tepelné čerpadlo musí být zapojeno na samostatný nepřerušovaný jistič a zásuvku.
- b. Před zapnutím tepelného čerpadla, zkontrolujte, zda někde neuniká voda, nastavte adekvátní teplotu a poté čerpadlo zapněte.
- c. Za účelem ochrany tepelného čerpadla bazénu je stroj vybaven funkcí spouštění s časovým zpožděním, ventilátor se spustí při spuštění stroje o 1 minutu dříve než kompresor a po vypnutí se zastaví o 1 minutu později než kompresor.
- d. Po zapnutí tepelného čerpadla, zkontrolujte, zda nejsou slyšet nějaké divné zvuky.

G. Údržba



ODPOJTE tepelné čerpadlo od přívodu elektřiny, před vyčištěním.

1. V zimním období, kdy neplavete:
 - a. Odpojte přívod elektřiny, abyste zamezili poškození.
 - b. Vypusťte ze zařízení vodu.



!!Důležité:

Odšroubujte vodní šroubení sacího potrubí, aby mohla voda vytéct. Když v zimním období voda ve stroji zamrzne, může dojít k poškození titanového výměníku tepla. Přesvědčete se, že vytekla všechna voda, nejlépe vysát vodu

- c. Zakryjte prosím stroj krycí plachtou, která je součástí, pokud ho nevyužíváte
 2. Tento stroj prosím čistěte pouze domácími čistícími prostředky nebo vodou, NIKDY nepoužívejte benzín, ředidla nebo jiné čističe.
 3. Pravidelně kontrolujte šrouby, kabely a jejich připojení.
 4. Pokud je potřeba oprava či výměna nějaké části, kontaktujte prosím nejbližší servisní centrum nebo prodejce.
 5. Nepokoušejte se na zařízení pracovat sami. Nesprávné zacházení může způsobit úraz.
 6. V případě jakéhokoliv rizika musí být před údržbou nebo opravou tepelných čerpadel s plynem R32 provedena bezpečnostní inspekce.

H. Časté chyby a jejich oprava

1. Návod na opravu chyb



VAROVÁNÍ:

- a. Pokud je potřeba oprava či výměna nějaké části, kontaktujte prosím nejbližší servisní centrum nebo prodejce.
- b. Nesnažte se nic opravit sami,
- c. Každá osoba, která jakkoliv pracuje na chladícím okruhu čerpadla, musí mít platný certifikát akreditovaný v daném odvětví, který schvaluje jejich způsobilost k bezpečnému zacházení s tímto chladícím okruhem.
- d. Nepokoušejte se na zařízení pracovat sami. Nesprávné zacházení může způsobit úraz.
- e. Při práci s plynem R32 a při práci na zařízení dodržujte postupy výrobce. Tato kapitola se soustředí na speciální opravy, prováděné na tepelném čerpadle s plynem R32.
- f. Sváření může provádět pouze odborník v servisním centru.

2. Oprava chyb a jejich kódy

Chyba	Důvod	Řešení
Tepelné čerpadlo nefunguje	Výpadek proudu	Počkejte než znovu pojede proud
	Vypínač je vypnutý	Zapněte vypínač
	Pojistka shořela	Zkontrolujte a vyměňte pojistku
	Jistič je vypnutý	Zkontrolujte a nahodte jistič
Ventilátor běží, ale vytápění je nedostatečné	odpařovač blokován	Odstraňte překážky
	Výstup vzduchu je blokován	Odstraňte překážky
	3 minutové zpoždění ohřívání	Vyčkejte trpělivě
Displej funguje v pořádku, ale nevytápí se	Teplota je nastavena na moc nízkou teplotu	Nastavte na vyšší teplotu
	3 minutové zpoždění ohřívání	Vyčkejte trpělivě

Pokud tato řešení nefungují, kontaktujte prosím školeného technika a vysvětlete mu svůj problém. Nesnažte se chyby opravit sami.

Poznámka: Pokud nastane nějaká z následujících problémů, okamžitě vypněte přívod elektřiny a kontaktujte technika:

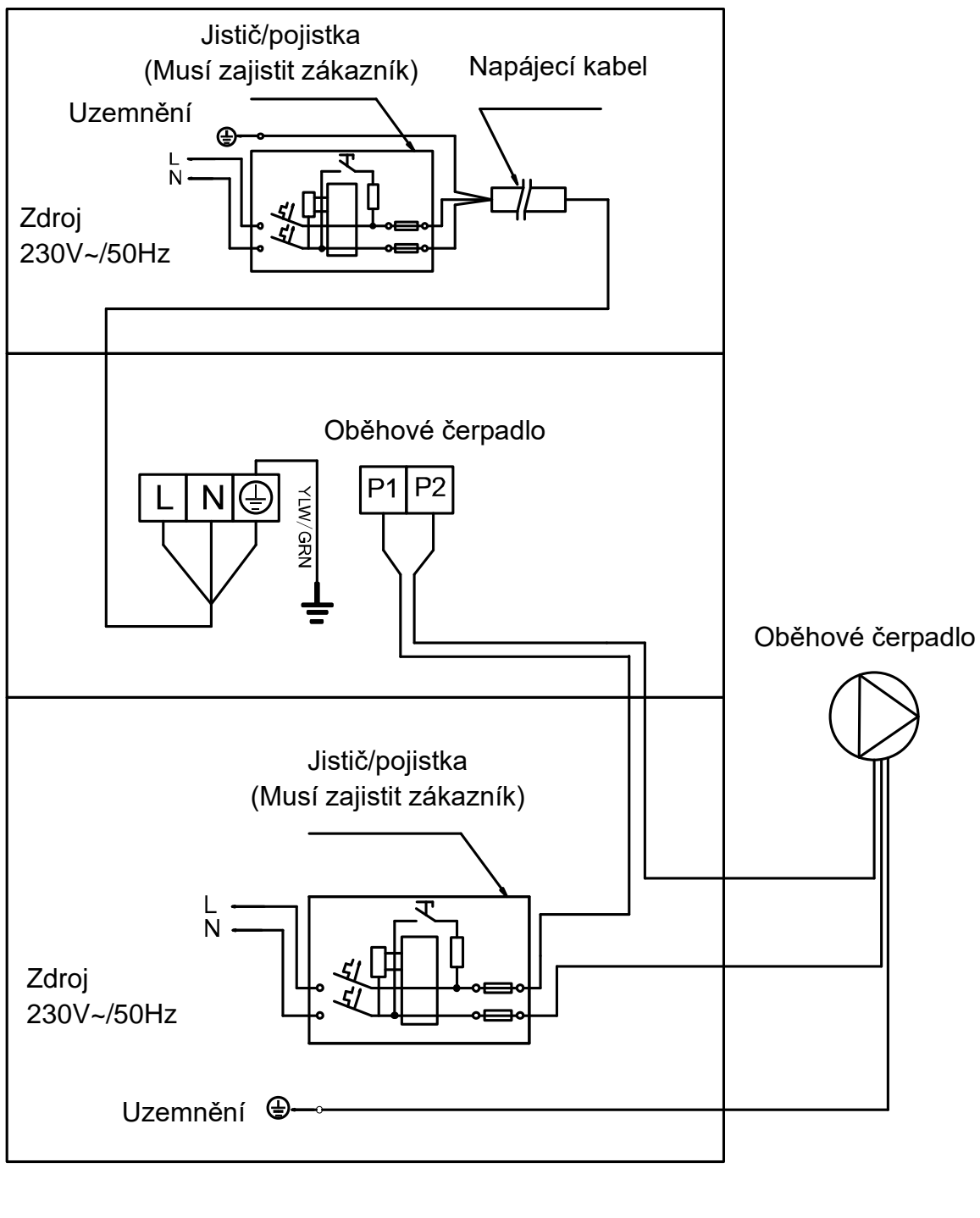
1. Náhlé vypnutí, nebo zapnutí.
2. Pojistka se často ničí, nebo vypadává jistič.

Ochranné kódy a kódy chyb

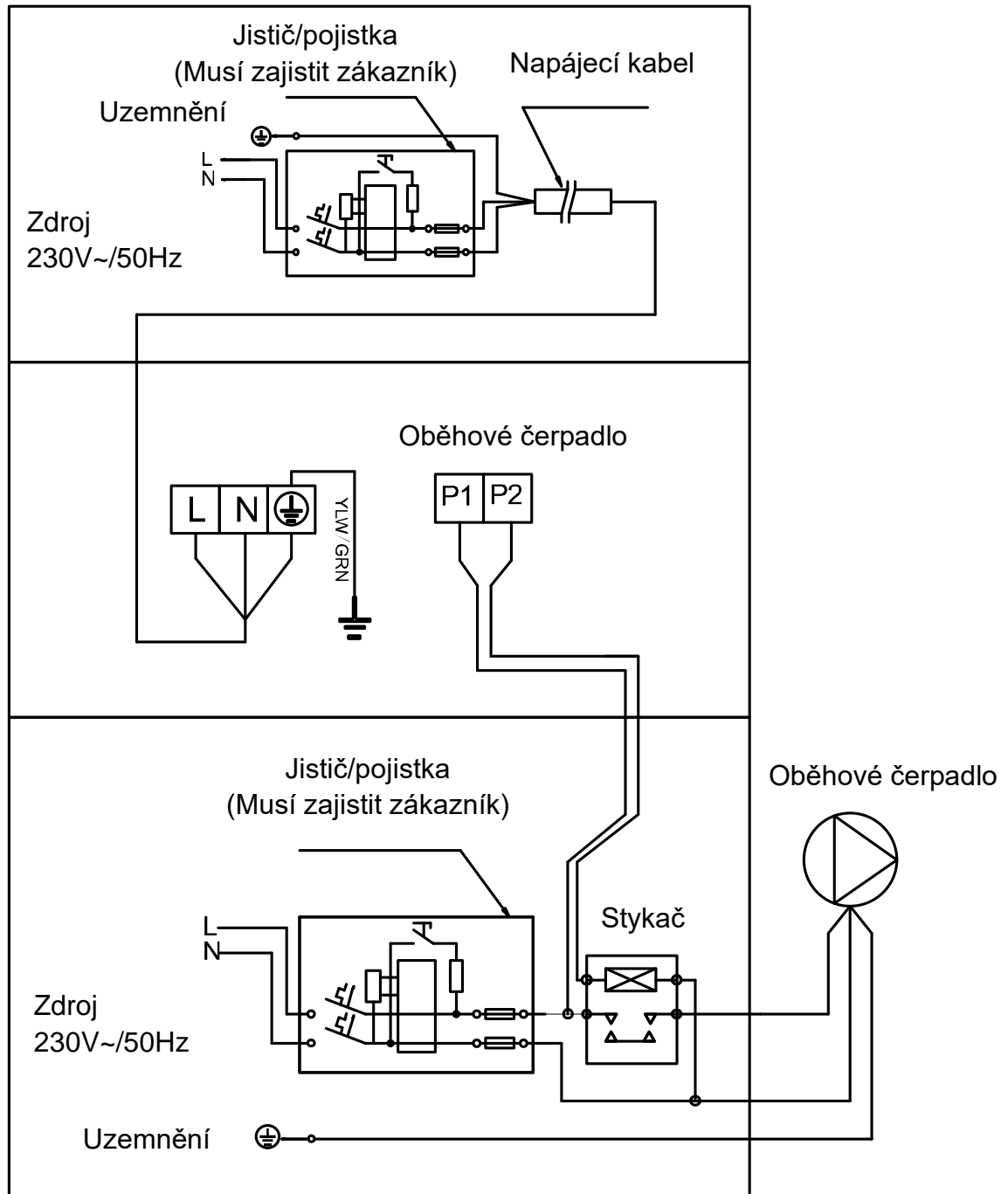
Číslo	Kód	Popis ochranného kódu
1	E3	Není průtok vody
2	E5	Napájení překračuje provozní rozsah
3	E6	Nadměrný rozdíl mezi vstupní a výstupní teplotou vody (nedostatečný průtok vody)
4	Eb	Okolní teplota je příliš vysoká či příliš nízká
5	Ed	Proti mrznoucí oznámení
Číslo	Kód	Popis kódu chyby
1	E1	Vysoký tlak
2	E2	Nízký tlak
3	E4	Třífázová sekvence (pouze 3 fáze)
4	E7	Výstupní teplota vody je příliš vysoká nebo příliš nízká
5	E8	Vysoká teplota primárního okruhu
6	EA	Ochrana proti přehřátí výparníku (pouze v chladícím režimu)
7	P0	Chyba při komunikaci s ovladačem
8	P1	Porucha čidla teploty vstupní vody
9	P2	Porucha čidla teploty výstupní vody
10	P3	Porucha čidla teploty primárního okruhu
11	P4	Porucha čidla teploty v potrubí výparníku
12	P5	Porucha čidla teploty primárního okruhu
13	P6	Porucha čidla teploty trubky chladicí cívky
14	P7	Porucha čidla teploty okolí
15	P8	Porucha čidla chladicí desky
16	P9	Porucha snímače chladicí desky
17	PA	Chyba při restartování paměti
18	F1	Chyba modulu pohonu kompresoru
19	F2	Porucha PFC modulu
20	F3	Chyba při zapínání kompresoru
21	F4	Chyba fungování kompresoru
22	F5	Základní deska – přepěťová ochrana
23	F6	Základní deska – tepelná pojistka
24	F7	Ochrana proudu
25	F8	Přehřátí chladicí desky
26	F9	Chyba motoru ventilátoru
27	Fb	Proudová ochrana
28	FA	PFC modul – přepěťová ochrana

I. Připojení oběhového čerpadla

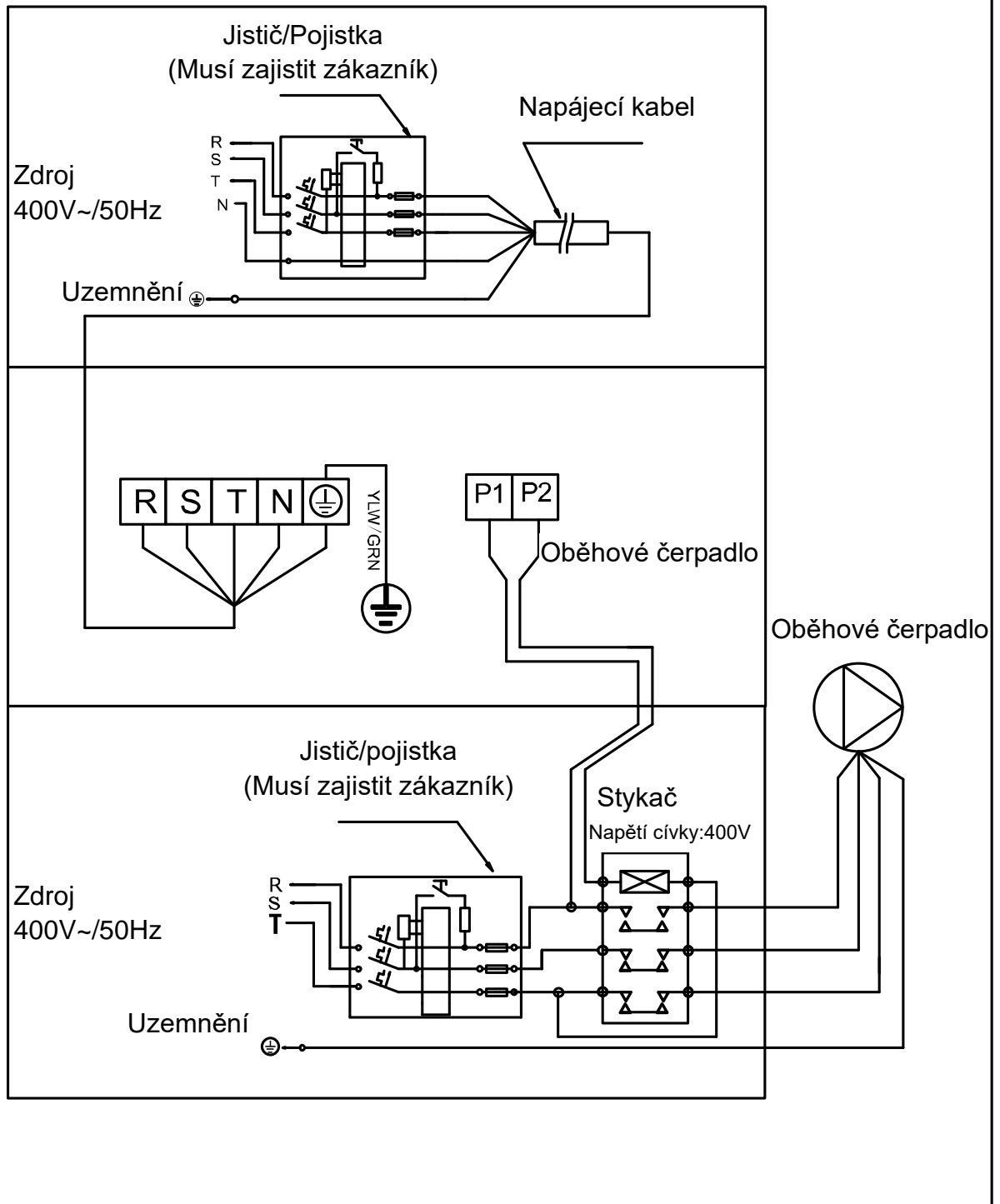
Oběhové čerpadlo: Napětí 230V, Kapacita \leq



Oběhové čerpadlo: Napětí 230V, Kapacita >500W

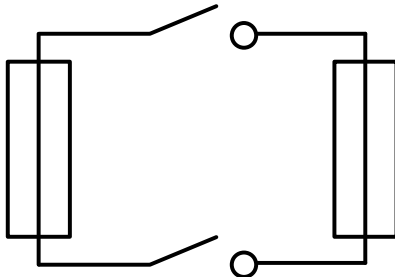


Oběhové čerpadlo: Napětí 400V



Ovládání oběhového čerpadla a časovače

1: Časovač oběhové čerpadla



2: Zapojení oběhového čerpadla k tepelnému čerpadlu

Poznámka: Instalační technik by měl spojit 1 paralelně s 2 (jak je ukázáno na obrázku). Pro zapnutí oběhové čerpadla musí být připojeno 1 nebo 2. Pro zastavení oběhové čerpadla musí být odpojeno 1 i 2.

J. Ovládání přes WI-FI

1 Instalace aplikace



Pro Android stahujte z



Pro iPhone stahujte z

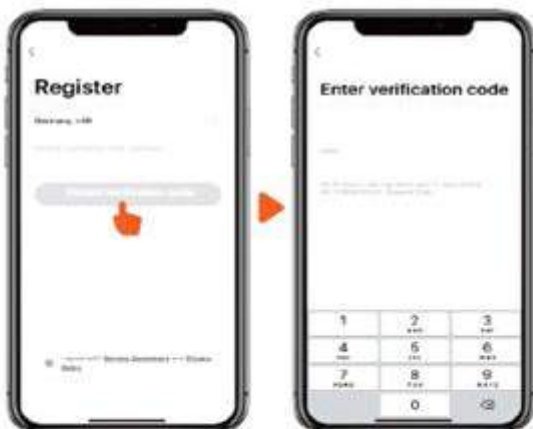


2 Registrace účtu

1. Zaregistrujte se pomocí mobilu nebo e-mailu



2. E-mailová registrace



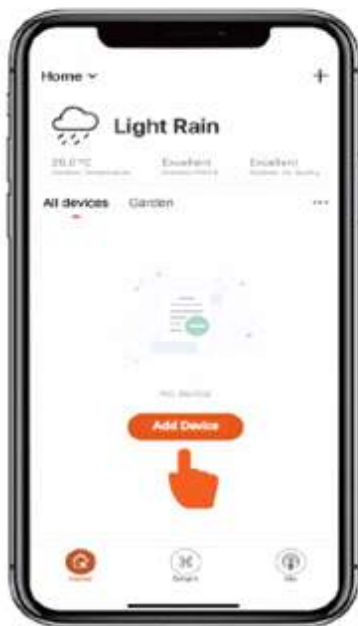
3 Párování aplikace

Ujistěte se, že jste připojeni k wifi

1. Stisknutím po dobu 3 sekund odemkněte obrazovku, stiskněte po dobu 3 sekund, poté se ozve „PÍPNUTÍ“ a zadejte Wifi kód. Během připojení bliká Když se aplikace úspěšně připojí k Wifi, rozsvítí se



2. Klikněte na „Přidat zařízení“ a poté spárujte zařízení podle pokynů.





4 Obsluha

1. Pouze pro tepelné čerpadlo s funkcí vytápění:



2. Pouze pro tepelné čerpadlo s funkcí vytápění a chlazení:



Notice:

1. The weather forecast is just for reference. 2. APP is subject to updating without notice.