



# NÁVOD NA POUŽITÍ

[www.elektrodesign.cz](http://www.elektrodesign.cz)

## RESPIRO

větrací jednotka s rekuperací tepla

### PRODEJ PRAHA

Boleslavova 15, 140 00 Praha 4  
tel.: 241 00 10 10-11, fax: 241 00 10 90

### CENTRÁLNÍ SKLAD

Boleslavská 1420, 250 01 Stará Boleslav  
tel.: 326 90 90 20, 30, fax: 326 90 90 90

## Obsah

<b>1. Všeobecné informace</b>	<b>3</b>
1.1 Úvod	3
1.2 Záruka	3
1.3 Občanskoprávní odpovědnost	3
1.4 Bezpečnostní předpisy	4
1.5 Nadproudová ochrana	4
<b>2. Technické informace</b>	<b>4</b>
2.1 Obecný popis	4
2.2 Obsah balení	5
2.3 Obecné parametry	5
2.4 Rozměry	6
2.5 Technické parametry	6
2.6 Sestava větrací jednotky	6
<b>3. Instalace</b>	<b>7</b>
3.1 Montáž vnější části	7
3.2 Elektrická instalace	8
3.2.1 RESPIRO 150 - připojení k elektrické síti	10
3.2.2 RESPIRO 150 - připojení přepínače na stěnu	10
3.2.3 RESPIRO 150 RD	11
3.2.4 Zapojení v režimu master/slave	11
<b>4. Dálkové ovládání (model RESPIRO 150 RD)</b>	<b>12</b>
4.1 Ovládání	12
4.1.1 Pohotovostní režim	12
4.1.2 Automatický režim	12
4.1.3 Režim volby rychlosti	13
4.1.4 Výběr prahové hodnoty relativní vlhkosti	13
4.1.5 Režim proudění vzduchu	13
4.1.6 Režim přívodu vzduchu	14
4.1.7 Režim odvodu vzduchu	14
4.2 Reset alarmu zanesení filtrů (RESPIRO 150 RD)	14
4.3 Reset jednotky	14
4.4 Výměna baterie v dálkovém ovládání (RESPIRO 150 RD)	14
<b>5. Údržba</b>	<b>15</b>
5.1 Intervaly údržby	15
5.2 Čištění filtrů a tepelného výměníku	15
5.3 Čištění oběžného kola a klapky	17
5.4 Uvedení do provozu po údržbě	18
<b>6. Ovládání jednotky</b>	<b>18</b>
6.1 RESPIRO 150	18
6.2 RESPIRO 150 RD	18
<b>7. Technická pomoc</b>	<b>19</b>
<b>8. Odstavení z provozu</b>	<b>19</b>
<b>9. Vyřazení z provozu a recyklace</b>	<b>19</b>
<b>10. Reklamační formulář</b>	<b>20</b>

## 1. VŠEOBECNÉ INFORMACE

### 1.1 ÚVOD

Tento manuál je určen k použití jednotky RESPIRO. Jeho cílem je poskytnout co nejvíce informací pro bezpečnou instalaci, uvedení do provozu a používání tohoto zařízení. Vzhledem k tomu, že se naše výrobky neustále vyvíjejí, vyhrazujeme si právo na změnu tohoto návodu bez předchozího upozornění.

### 1.2 ZÁRUKA

Nezaručujeme vhodnost použití přístrojů pro zvláštní účely, určení vhodnosti je plně v kompetenci zákazníka a projektanta. Záruka na přístroje je dle platných právních předpisů. Záruka platí pouze v případě dodržení všech pokynů pro montáž a údržbu, včetně provedení ochrany. Záruka se vztahuje na výrobní vady, vady materiálu nebo závady funkce přístroje.

#### Záruka se nevztahuje za vady vzniklé:

- nevhodným použitím a projektem
- nesprávnou manipulací (nevztahuje se na mechanické poškození)
- při dopravě (náhradu za poškození vzniklé při dopravě je nutno uplatňovat u přepravce)
- chybnou montáží, nesprávným elektrickým zapojením nebo jištěním
- nesprávnou obsluhou
- neodborným zásahem do přístroje
- demontáží přístroje
- použitím v nevhodných podmínkách, nebo nevhodným způsobem
- opotřebením způsobeným běžným používáním
- zásahem třetí osoby
- vlivem živelní pohromy

#### Při uplatnění záruky je nutno předložit protokol, který obsahuje:

- údaje o reklamující firmě
- datum a číslo prodejního dokladu
- přesnou specifikaci závady
- schéma zapojení a údaje o jištění
- při spuštění zařízení naměřené hodnoty
  - napětí
  - proudu
  - teploty vzduchu

Záruční oprava se provádí zásadně na rozhodnutí firmy ELEKTRODESIGN ventilátory spol. s r.o. v servisu firmy nebo v místě instalace. Způsob odstranění závady je výhradně na rozhodnutí servisu firmy ELEKTRODESIGN ventilátory spol. s r.o. Reklamující strana obdrží písemné vyjádření o výsledku reklamace. V případě neoprávněné reklamace hradí veškeré náklady na její provedení reklamující strana.

#### Záruční podmínky

Zařízení musí být namontováno odbornou montážní vzduchotechnickou firmou. Elektrické zapojení musí být provedeno odbornou elektrotechnickou firmou. Instalace a umístění zařízení musí být bezpodmínečně provedeny v souladu s ČSN 33 2000-4-42 (IEC 364-4-42). Na zařízení musí být provedena výchozí revize elektro dle ČSN 33 1500. Zařízení musí být zaregulováno na projektované vzduchotechnické parametry. Při spuštění zařízení je nutno změřit výše uvedené hodnoty a o měření pořídít záznam, potvrzený firmou uvádějící zařízení do provozu. V případě reklamace zařízení je nutno spolu s reklamačním protokolem předložit záznam vpředu uvedených parametrů z uvedení do provozu spolu s výchozí revizí, kterou provozovatel pořizuje v rámci zprovoznění a údržby elektroinstalace.

Po dobu provozování je nutno provádět pravidelné revize elektrického zařízení ve lhůtách dle ČSN 33 1500 a kontroly, údržbu a čištění vzduchotechnického zařízení. O údržbě a servisu zařízení je nutné vést „Knihu údržby a revizí“, za kterou zodpovídá provozovatel zařízení.

Při převzetí zařízení a jeho vybalení z přepravního obalu je zákazník povinen provést následující kontrolní úkony. Je třeba zkontrolovat neporušenost zařízení, dále zda dodané zařízení přesně souhlasí s objednaným zařízením. Je nutno vždy zkontrolovat, zda štítkové a identifikační údaje na přepravním obalu, zařízení, či motoru odpovídají projektovaným a objednaným parametrům. Vzhledem k trvalému technickému vývoji zařízení a změnám technických parametrů, které si výrobce vyhrazuje, a dále k časovému odstupu projektu od realizace vlastního prodeje nelze vyloučit zásadní rozdíly v parametrech zařízení k datu prodeje. O takových změnách je zákazník povinen se informovat u výrobce nebo dodavatele před objednáním zboží. Na pozdější reklamace nemůže být brán zřetel.

### 1.3 OBČANSKOPRÁVNÍ ODPOVĚDNOST

Zařízení RESPIRO je určeno pro odvětrávání místnosti pomocí rekuperace vzduchu. Výrobce ani prodejce nenesou odpovědnost za vady vzniklé:

- Nevhodným používáním.
- Běžným opotřebením součástí.
- Nedodržením pokynů týkajících se bezpečnosti, instalace, uvedení do provozu a použití uvedených v tomto návodu.
- Použitím neoriginálních součástí výrobce.

## 1.4 BEZPEČNOSTNÍ PŘEDPISY

Dodržení tohoto návodu by nemělo vzniknout žádné riziko týkající se bezpečnosti, zdraví a životního prostředí v souladu se směrnicemi ES (s označením CE). Totéž platí pro ostatní výrobky použité v zařízení nebo při instalaci. Následující upozornění považujte za důležité:

- Dodržujte bezpečnostní pokyny, aby nedošlo ke škodám na zařízení či k poškození zdraví osob.
- Technické informace uvedené v tomto návodu nesmějí být měněny.
- Je zakázáno zasahovat do motoru zařízení.
- Aby zařízení vyhovovalo směrnicím ES, musí být zařízení připojeno k elektrické síti v souladu s platnými předpisy.
- Zařízení musí být nainstalováno takovým způsobem, aby za běžných provozních podmínek nemohlo dojít ke kontaktu s jakoukoliv pohyblivou částí a/nebo částí pod napětím.
- Zařízení vyhovuje platným předpisům pro provoz elektrických zařízení.
- Před jakýmkoliv zásahem do zařízení je nutné jej vždy odpojit od napájení.
- Při manipulaci či údržbě zařízení je nutné používat vhodné nástroje.
- Zařízení musí být používáno pouze pro účely, pro které je určeno.
- Tento spotřebič nesmí používat děti mladší než 8 let a osoby se sníženými fyzickými, smyslovými nebo mentálními schopnostmi nebo nedostatkem zkušeností a znalostí, pokud nejsou pod dozorem zodpovědné osoby nebo pokud nebyly dostatečně poučeny o bezpečném používání zařízení a u nichž nemůže dojít k pochopení rizik s tím spojených. Uživatel musí zajistit, aby si se zařízením nehrály děti. Čištění a údržbu zařízení nesmí provádět děti bez dozoru.

## 1.5 NADPROUDOVÁ OCHRANA

Ve svorkovnici motoru je osazena pouze svorkovnice silového napájení motoru. Motor ventilátoru je nutno chránit nadproudovou ochranou. Ochrana motoru musí být nastavena na hodnotu proudu, která je uvedena na štítku ventilátoru. Pokud jsou ventilátory provozovány bez této ochrany, zaniká nárok na reklamaci poškozeného motoru.



### UPOZORNĚNÍ

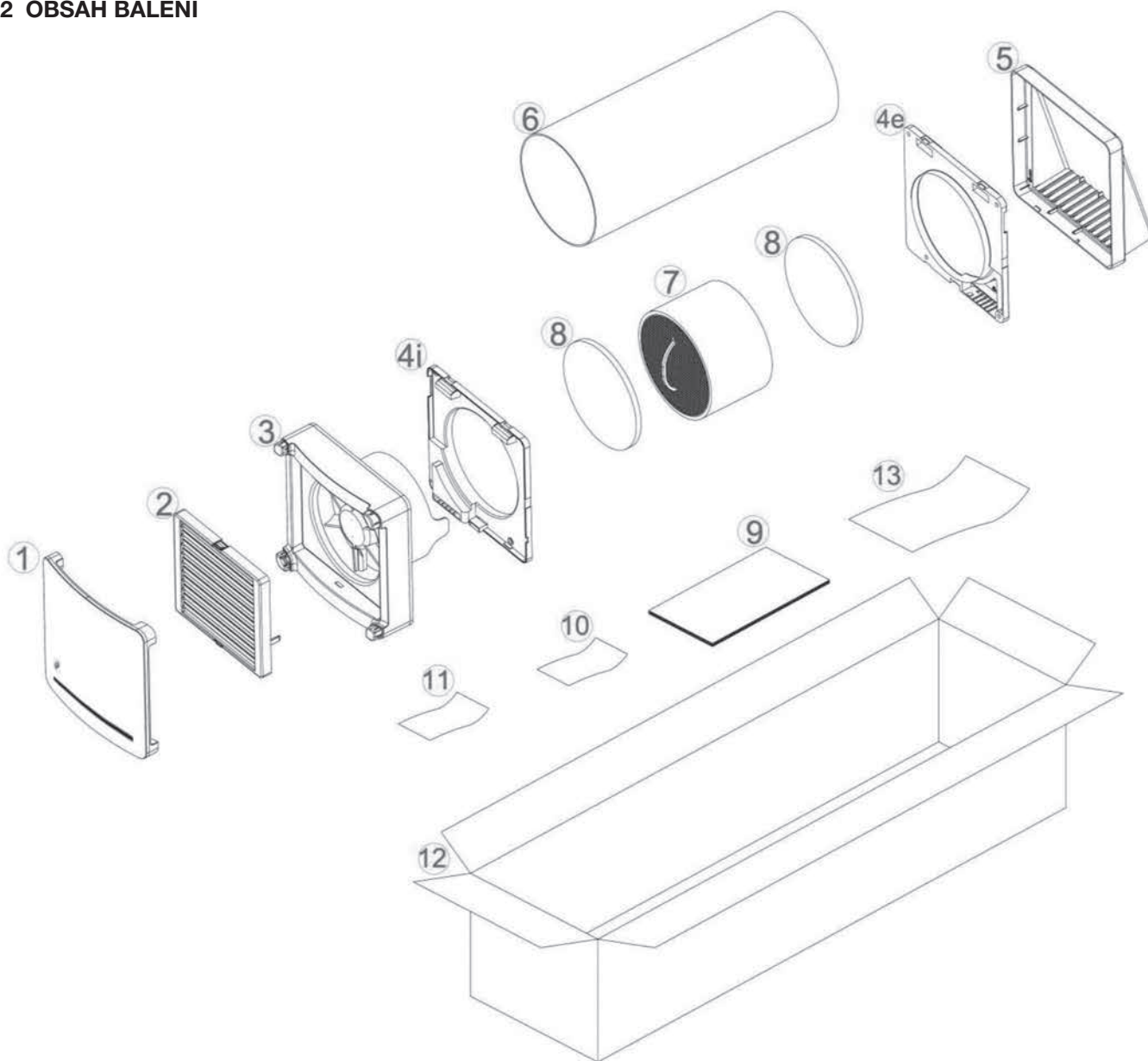
Tato jednotka nasává čerstvý vzduch z venkovního prostředí a je třeba se ujistit, že emise z jakýchkoli jiných systémů, jako jsou plynové nebo olejové kotle, nekontaminují vzduch vstupující do jednotky RESPIRO. V rámci této skutečnosti je třeba zajistit umístění jednotky v minimální vzdálenosti (1 m horizontálně, 1 m pod, 3 m nad) od jakéhokoliv zdroje znečištění.

## 2. TECHNICKÉ INFORMACE

### 2.1 OBECNÝ POPIS

Jednotka RESPIRO zajišťuje optimální odvětrávání místnosti pomocí rekuperace vzduchu. Střídavě je odváděn znehodnocený vzduch a přiváděn vzduch čerstvý. Na čerstvě přivedený vzduch se přenáší jen tepelný zisk. Díky keramickému výměníku může účinnost rekuperace jednotky RESPIRO dosáhnout až 93 %. Jednotka RESPIRO je určena pro výměnu vzduchu v bytech, rodinných domech či menších nebytových prostorech, jejichž plocha odpovídá pokojové místnosti.

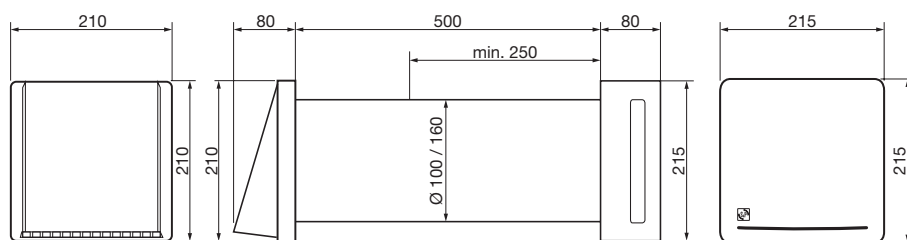
## 2.2 OBSAH BALENÍ



POZICE	POPIS	POZICE	POPIS
1	vnitřní kryt	7	keramický tepelný výměník
2	žaluziová klapka	8	filtry
3	ventilátor	9	instalační a montážní manuál
4i	vnitřní montážní rámeček	10	obecné předpisy
4e	vnější montážní rámeček	11	RAEE karta
5	fasádní mřížka	12	krabice
6	část s výměníkem (tubus)	13	upozornění pro rozbalení produktu

## 2.3 OBECNÉ PARAMETRY

- produkt třídy izolace II
- stupeň krytí IPX4
- pro instalaci v uzavřených prostorech
- teplota okolního prostředí se musí pohybovat v rozmezí -20 °C až +50 °C
- maximální relativní vlhkost okolního prostředí 80 %
- na základě neustálého vývoje našich produktů se může design jednotky drobně lišit od obrázků použitých v tomto manuálu

**2.4 ROZMĚRY****2.5 TECHNICKÉ PARAMETRY**

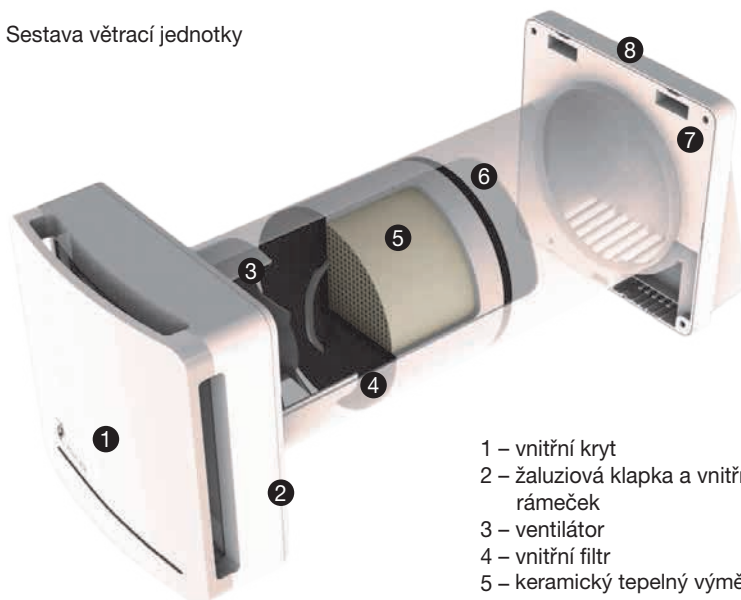
Typ	prů- měr [mm]	tloušťka stěny [mm]	napětí [V]	počet rychlostí	min. průtok [m <sup>3</sup> /h]	výkon [W]	akustický tlak* [dB(A)]	max. účinnost [%]
RESPIRO 150	160	250-500	230	2	30/60	4,9/8,9	13/23	93
RESPIRO 150 RD	160	250-500	230	3	30/45/60	4,9/6,9/8,9	13/20/23	93

\* akustický tlak ve vzdálenosti 3 m

**2.6 SESTAVA VĚTRACÍ JEDNOTKY**

Základní součástí jednotky je vnitřní část s ventilátorem spojená pomocí skříně (tubusu) s vnější částí jednotky s venkovní mřížkou. Uvnitř tubusu se nachází keramický tepelný výměník a filtry.

Sestava větrací jednotky



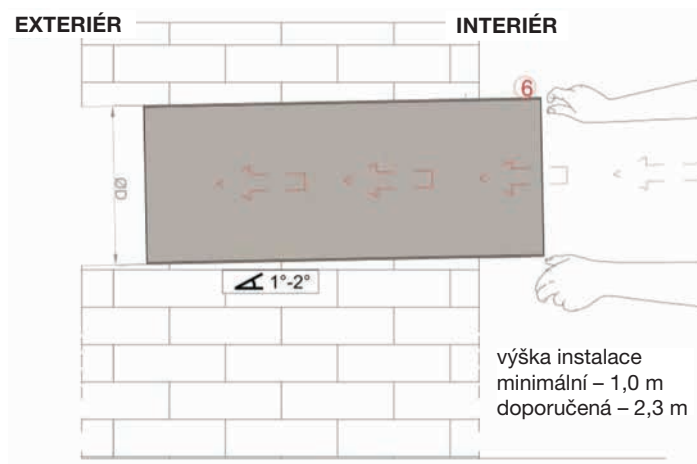
- 1 – vnitřní kryt
- 2 – žaluziová klapka a vnitřní montážní rámeček
- 3 – ventilátor
- 4 – vnitřní filtr
- 5 – keramický tepelný výměník
- 6 – vnější filtr
- 7 – vnější montážní rámeček
- 8 – fasádní mřížka

### 3. INSTALACE

Instalace jednotky musí být provedena odbornou montážní vzduchotechnickou firmou. Před započítím elektrické instalace se ujistěte, že je jednotka odpojena od zdroje elektrického napětí. Jednotka nesmí být instalována poblíž vzduchových clon nebo jakýchkoliv vzduchotechnických zařízení, která by mohla bránit správné funkci jednotky. Při instalaci se ujistěte, že je jednotka instalována ve vhodné výšce od podlahy (minimální výška instalace 1,0 m, doporučená výška instalace 2,3 m). V případě instalace více zařízení musí být vzdálenost mezi jednotlivými jednotkami minimálně 3 m. Před započítím montáže si pečlivě přečtěte tento návod a postupujte dle uvedených instrukcí.

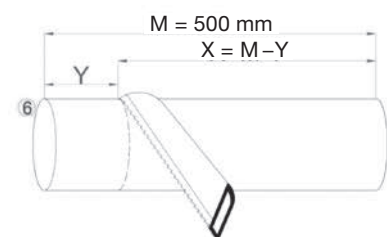
#### 3.1 MONTÁŽ VNĚJŠÍ ČÁSTI

Po zvolení vhodného místa instalace na zdi vyznačte otvor, který má být vyvrtán. Ujistěte se, že v okolí budoucího otvoru je dostatek místa pro vnitřní část jednotky s ventilátorem a vnější mřížku. Průměr otvoru, který je nutné vyvrtat, musí být alespoň 160 mm. Otvor vyvrtaný ve zdi musí mít sklon 1° - 2° směrem k venkovní straně stěny. Pro instalaci jednotky nesmí být zeď širší než 500 mm a užší než 250 mm. Po vyvrtání otvoru do něj vložte tubus (6) (obr 3.1).

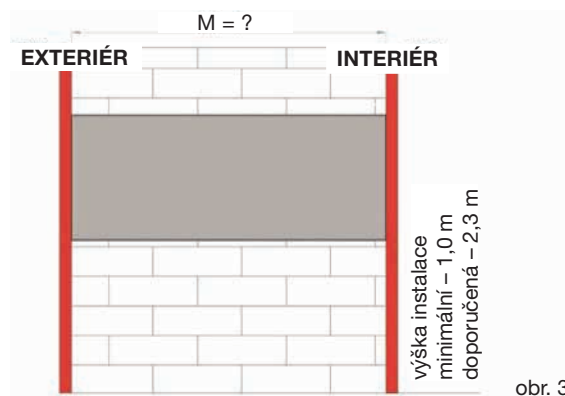


obr. 3.1 - vložení tubusu do otvoru ve zdi

Při instalaci tubusu se ujistěte, že jeho délka odpovídá šířce zdi. Tubus musí končit v rovině zdi. Šířka zdi M (obr. 3.3) nesmí být menší než 250 mm. V opačném případě nelze jednotku instalovat nebo je nutné provést úpravy uložení (například použitím distančních podložek). V případě, že šířka zdi je menší než délka tubusu (500 mm), je pomocí vhodného nástroje tubus možno zkrátit (obr. 3.2).

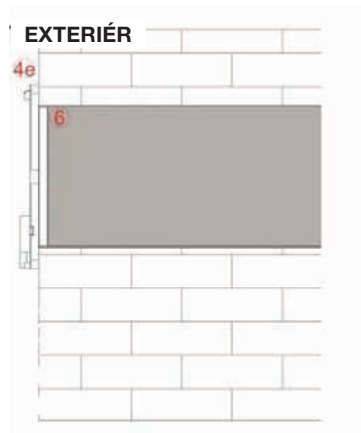


obr. 3.2 - zkrácení tubusu



obr. 3.3 - šířka zdi M

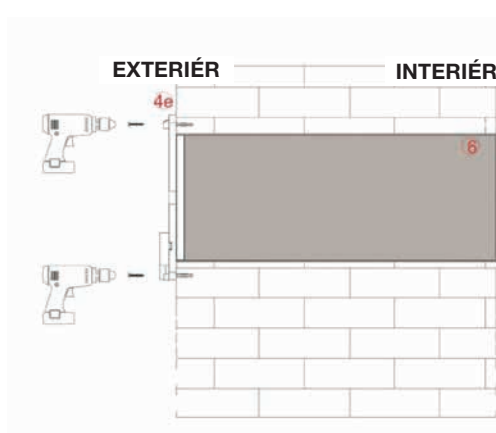
Po úpravě tubusu na požadovanou délku M umístěte na vnější stěnu rámeček (4e) pro montáž vnější části jednotky s mřížkou (obr. 3.4). Po umístění rámečku pomocí vodováhy zkontrolujte jeho orientaci vůči zemi, a pokud je rámeček ve vodorovné poloze, na zeď vyznačte umístění upevňovacích otvorů pro montáž rámečku. Na vyznačených místech vyvrtejte otvory, do kterých vložte hmoždinky, a za pomoci vhodných šroubů rámeček připevněte ke stěně.



obr. 3.4 - montážní rámeček

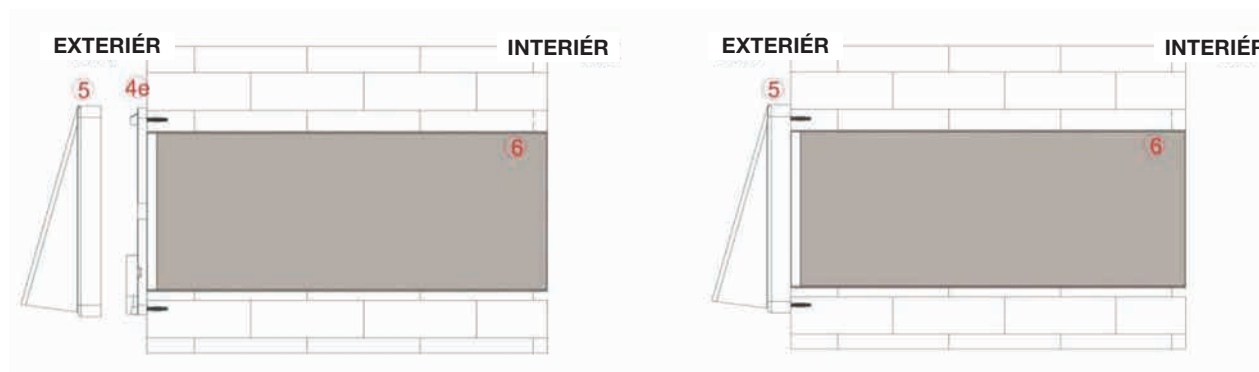


obr. 3.5 - kontrola rámečku



obr. 3.6 - vyvrtání otvorů pro šrouby

Po přišroubování venkovního rámečku připevněte venkovní část jednotky s mřížkou (5) (obr. 3.7).

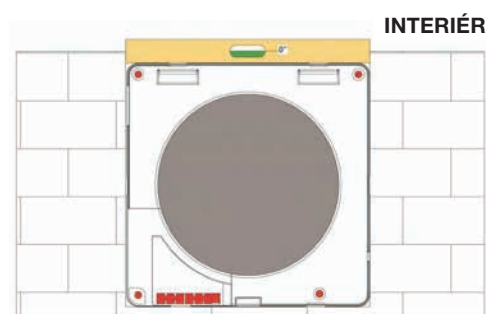


obr 3.7 - montáž venkovní části jednotky s mřížkou

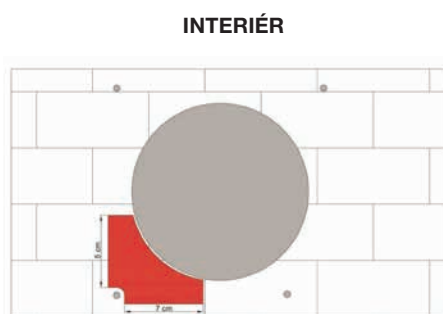
### 3.2 ELEKTRICKÁ INSTALACE

Elektrická instalace musí být provedena odbornou montážní vzduchotechnickou firmou. Před připojením zařízení ke zdroji elektrického napětí se ujistěte, že parametry napětí uvedené na štítku korespondují s parametry napětí sítě. Před instalací se ujistěte, že je zařízení odpojeno od zdroje elektrické energie, a pečlivě si přečtete instalační pokyny v tomto manuálu.

Po umístění vnitřního montážního rámečku pomocí vodováhy zkontrolujte jeho orientaci vůči zemi (obr. 3.8). Je-li rámeček ve vodorovné poloze, na zeď vyznačte umístění upevňovacích otvorů pro montáž rámečku (4i). Následně na vyznačených místech vyvrtejte otvory.



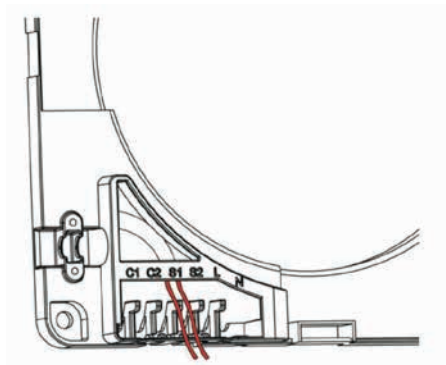
obr 3.8 - kontrola polohy rámečku (jednotka)



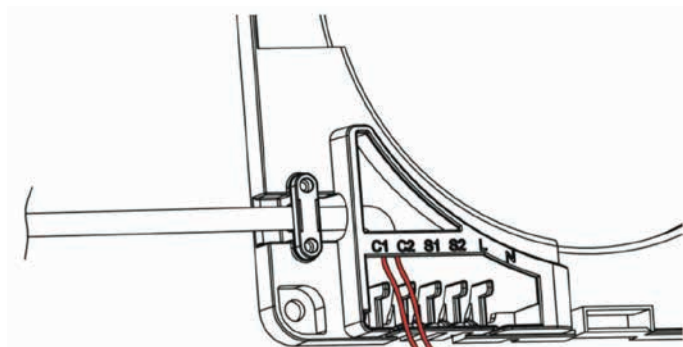
obr 3.9 - oblast pro elektrické kabely (el. síť)



Na rozdíl od montáže venkovního rámečku je nutné přivést přírodní kabely elektrického napájení. Kabely přiveďte do oblasti vyznačené na obrázku 3.9. Při připojení kabelu (obr. 3.10) jdoucího přímo ze zdi (kabel vychází ze zdi ve vyznačené oblasti na obrázku 3.9) nejprve vyjměte svorkovnici z rámečku a jednotlivé kabely připojte ke svorkovnici dle schéma zapojení viz 3.2.2 nebo 3.2.3. Nakonec ji vraťte na své místo do montážního rámečku (4i).

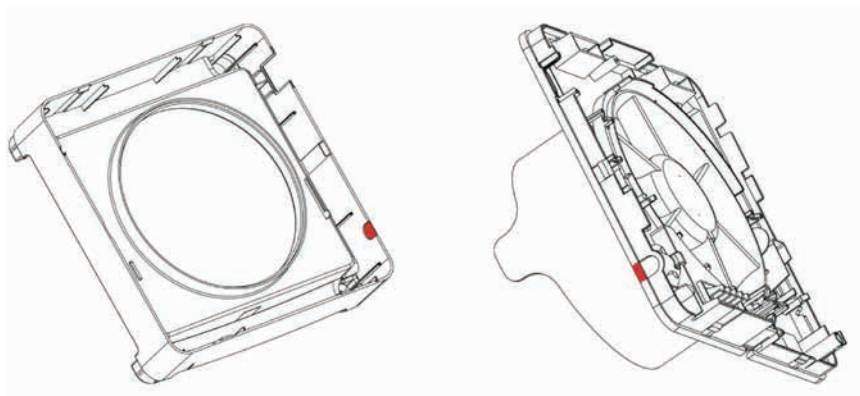


obr. 3.10 – připojení vnitřního napájecího kabelu (jednotka)



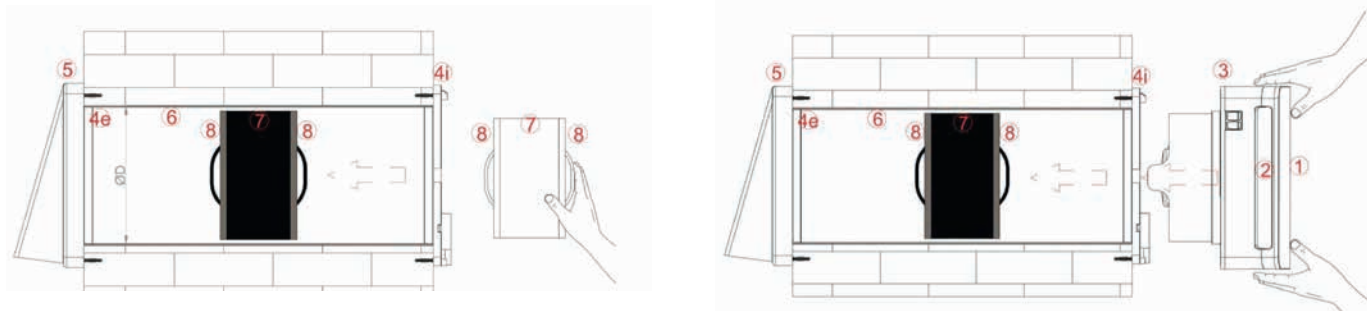
obr. 3.11 - připojení externího napájecího kabelu (el. síť)

Pro připojení jednotky k elektrické síti (obr. 3.11) je na boku rámečku průchodka (obr. 3.12). Nejprve vyjměte svorkovnici z rámečku, jednotlivé kabely protáhněte průchodkou a připojte je ke svorkovnici. Nakonec svorkovnici vraťte na své místo do montážního rámečku (4i).



obr. 3.12 - průchodka pro přírodní kabel

Po dokončení elektrického připojení vložte svorkovnici zpět na své místo v montážním rámečku a vložte do tubusu (6) tepelný výměník (7) a filtry (8). Tepelný výměník umístěte zhruba doprostřed tubusu (obr. 3.13).

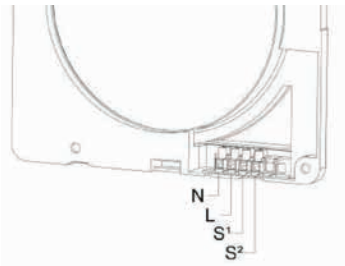


obr. 3.13 - vložení výměníku a filtrů

Nakonec připevněte ventilátor (3), žaluziovou klapku (2) a vnitřní kryt (1) k vnitřnímu montážnímu rámečku (4i). Ujistěte se, že po instalaci se přepínače na jednotce nachází na levé straně nahoře.

### 3.2.1 RESPIRO 150 – PŘIPOJENÍ K EL. SÍTI

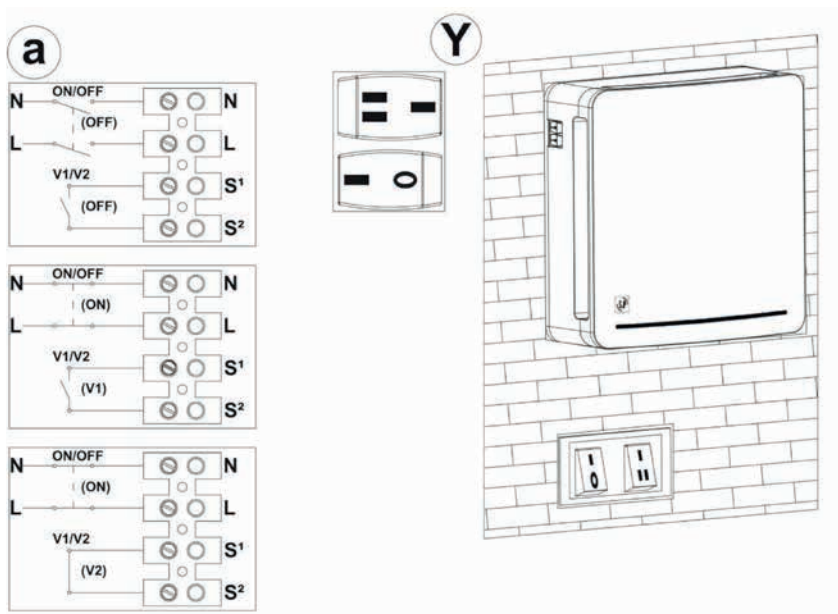
Kabely přiveďte do oblasti vyznačené na obrázku 3.9. Připojení provedte dle obrázku 3.14. na svorky L a N.



obr. 3.14 - připojení RESPIRO 150

### 3.2.2 RESPIRO 150 – PŘIPOJENÍ PŘEPÍNAČE NA STĚNU

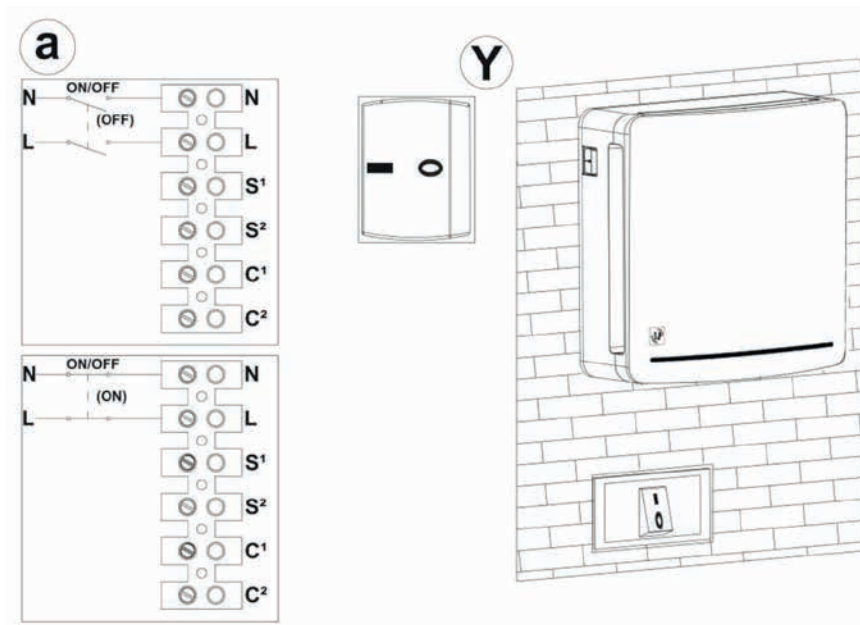
Jednotka umožňuje řízení pomocí přepínače na zdi (ON/OFF, rychlost). Pro připojení přívodního kabelu se řiďte instrukcemi uvedenými v podkapitole 3.2.1. Pro ovládání jednotky pomocí nástěnného přepínače musí být přepínač na jednotce vždy v pozici I (detail Y na obr. 3.15). Zapojení provedte dle detailu a na obr. 3.15.



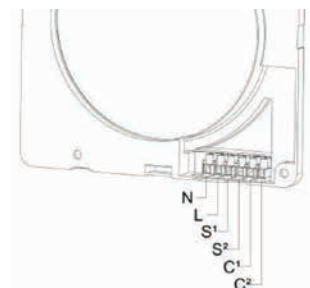
obr. 3.15 - zapojení nástěnných přepínačů

### 3.2.3 RESPIRO 150 RD

Kabely přiveďte do oblasti vyznačené na obrázku 3.9. Připojení provedte dle obrázku 3.17 na svorky L a N. Jednotka umožňuje řízení pomocí přepínače na zdi (ON/OFF). Pro ovládání jednotky pomocí nástěnného přepínače musí být přepínač na jednotce vždy v pozici I (detail Y na obr. 3.16). Zapojení provedte dle detailu a na obr. 3.16.



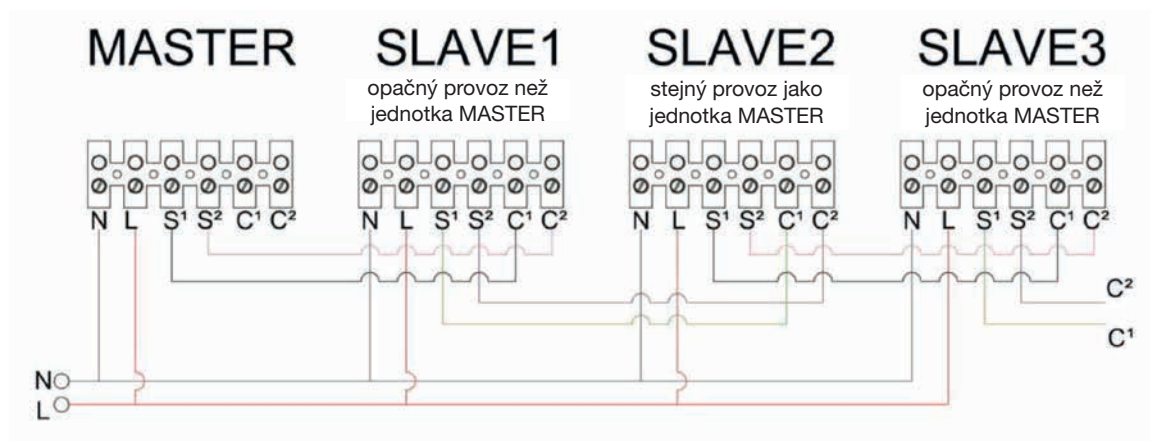
obr. 3.16 - zapojení nástěnného přepínače



obr. 3.17 - zapojení svorkovnice

### 3.2.4 ZAPOJENÍ V REŽIMU MASTER/SLAVE (RESPIRO 150 RD)

V případě potřeby zapojení více zařízení pracujících společně je vhodné použít režim master/slave. Při zapojení tohoto typu se držte schématu na obrázku 3.18. Aby nedošlo k chybnému zapojení, je doporučeno vzhledem k množství kabelů používat kabely různé barvy.



obr. 3.18 - zapojení režimu master/slave

**UPOZORNĚNÍ**  
Na jednotce, která je nastavená jako master, nesmí být připojena na svorkách C1 a C2 další zařízení.

**UPOZORNĚNÍ**  
Z důvodů možného poškození zařízení je nutné dodržovat propojení svorek S1-C1 a S2-C2.

Při nastavení jednotek v režimu master/slave se nejprve ujistěte, že není na svorkách C1 a C2 u jednotky, která má fungovat jako master, připojeno žádné další zařízení, a následně zapněte jednotku. Po dobu prvních 10 sekund bude signalizační dioda svítit červeně a dojde k nastavení jednotky jako master. Pro ověření, zda proběhla konfigurace zařízení úspěšně, po zhasnutí červené diody vyberte možnost AUTO a pokud jednotka na tuto akci zareaguje, je správně nakonfigurována. Jakmile je jedna jednotka nastavena jako master, lze přistoupit ke konfiguraci podřízených zařízení slave (1,2, ...).

Před připojením a zapnutím jednotky, která má fungovat jako slave, se ujistěte, že je zapnuta jednotka fungující jako master. Master jednotka potřebuje čas pro nastavení slave jednotek. Režimy fungování jednotlivých jednotek při tomto zapojení jsou následující:

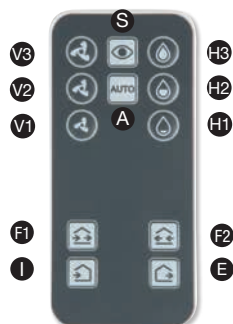
- 1) master jednotka
- 2) slave1 jednotka opačný provoz než jednotka MASTER
- 3) slave2 jednotka stejný provoz jako jednotka MASTER
- 4) slave3 jednotka opačný provoz než jednotka MASTER

**UPOZORNĚNÍ**

Pokud je zařízení chybně nakonfigurováno, je možné pro návrat do továrního nastavení použít funkci RESET.

## 4. DÁLKOVÉ OVLÁDÁNÍ (MODEL RESPIRO 150 RD)

Aby bylo možné používat dálkové ovládání, je nejprve nutné odstranit ochrannou pásku (obr. 4.1).



S – pohotovostní režim  
 A – automatický režim  
 V – výběr rychlosti  
 H – výběr požadované maximální vlhkosti  
 F – směr proudění vzduchu  
 I – přívod vzduchu  
 E – odvod vzduchu

obr. 4.2 – dálkové ovládání verze RD

obr. 4.1 - ochranná páska na ovladači

### 4.1 OVLÁDÁNÍ



#### 4.1.1 POHOTOVOSTNÍ REŽIM

Po stisku tlačítka "pohotovostní režim" přejde jednotka do pohotovostního režimu – ventilátor neběží, klapky jsou uzavřeny, ale čidla zůstávají aktivní. Pokud hodnota relativní vlhkosti překročí nastavenou hranici, dojde k automatickému uvedení jednotky do provozu. Jednotka funguje na maximální otáčky až do doby, než se relativní vlhkost vrátí pod nastavenou hodnotu, pak se vrátí zpět do pohotovostního režimu. V případě propojení více jednotek dojde k přepnutí do pohotovostního režimu u všech jednotek. Tato funkce je vhodná v případě, že v místnosti nejsou po delší dobu přítomny žádné osoby.

REAKCE	DIODA
aktivace režimu - prokliknutí diody	červená <span style="color: red;">●</span>
pohotovostní režim - periodické blikání (každou minutu)	bílá/červená <span style="color: white;">●</span> <span style="color: red;">●</span>
hodnota vlhkosti překročila nastavenou prahovou hodnotu - rychlé blikání	červená <span style="color: red;">●</span>

#### 4.1.2 AUTOMATICKÝ REŽIM

V automatickém režimu běží jednotka po dobu 70 sekund v režimu přívodu vzduchu a následně po dobu 70 sekund v režimu odvodu vzduchu při průměrné rychlosti. V automatickém režimu je jednotka řízena na základě vstupu integrovaného senzoru vlhkosti nebo od senzoru indikace osvětlení. Jakmile dojde k překročení nastavené prahové hodnoty příslušného parametru, dojde k přepnutí jednotky na maximální rychlost a v tomto stavu jednotka setrvá až do chvíle, dokud hodnota naměřená čidlem nepoklesne pod prahovou hodnotu. V případě snímače osvětlení je řídicí veličinou intenzita světla, pokud dojde ke snížení intenzity světla, dojde ke snížení rychlosti jednotky na minimum, aby byla snížena hlukost jednotky.

REAKCE	DIODA
aktivace režimu - probliknutí diody	bílá/červená 
pohotovostní režim - periodické blikání (každou minutu)	žádná
hodnota vlhkosti překročila nastavenou prahovou hodnotu - rychlé blikání	červená 

#### 4.1.3 REŽIM VOLBY RYCHLOSTI

Stiskem tohoto tlačítka se jednotka dostane do režimu, ve kterém je možné volit rychlost ventilátoru. V tomto režimu pro všechny rychlosti platí 70 sekundový interval, ve kterém běží zařízení v režimu přívodu, poté ventilátor běží 70 sekund v režimu odvodu vzduchu. Tyto dva režimy se periodicky střídají. V případě režimu master/slave bude rychlost změněna u všech připojených jednotek.

REAKCE	DIODA
rychlost 1 - probliknutí diody při aktivaci režimu	1×bílá 
rychlost 2 - probliknutí diody při aktivaci režimu	2×bílá 
rychlost 3 - probliknutí diody při aktivaci režimu	3×bílá 


**UPOZORNĚNÍ**

V tomto režimu nejsou aktivní žádná čidla.

#### 4.1.4 VÝBĚR PRAHOVÉ HODNOTY RELATIVNÍ VLHKOSTI

Ovladač umožňuje zvolit prahovou hodnotu relativní vlhkosti, při které dojde v automatickém režimu ke zvýšení rychlosti na maximum (viz 4.1.2). Základní hodnota je H2 (55 % RH).



REAKCE	DIODA
hodnota H1 (40 % RH) - probliknutí diody při aktivaci	1×červená 
hodnota H2 (55 % RH) - probliknutí diody při aktivaci	2×červená 
hodnota H3 (70 % RH) - probliknutí diody při aktivaci	3×červená 


**UPOZORNĚNÍ**

Při prvním spuštění jednotky dojde ihned ke kalibraci čidla. Je možné, že se jednotka přepne do režimu zvýšené rychlosti, aby snížila vlhkost pod nastavenou hodnotu.

#### 4.1.5. REŽIM PROUDĚNÍ VZDUCHU

Tento režim lze aktivovat pouze v případě připojení alespoň 2 jednotek v režimu master/slave. Po stisku tlačítka bude zároveň běžet přívod i odvod vzduchu po požadovanou dobu. Směr proudění lze stiskem tlačítka obracet.

REAKCE	DIODA
aktivace režimu - probliknutí diody	2×červená - 3 sec pauza - 2×červená 
režim proudění vzduchu - periodické blikání (každou minutu)	červená 


**UPOZORNĚNÍ**

V tomto režimu nejsou aktivní žádná čidla.

#### 4.1.6 REŽIM PŘÍVODU VZDUCHU

Funkce přepne jednotku do režimu přívodu čerstvého vzduchu. V případě propojení více jednotek dojde ke změně režimu u všech.

REAKCE	DIODA
aktivace režimu - probliknutí diody	1×červená - 3 sec pauza - 1×červená ●       ●
režim proudění vzduchu - periodické blikání (každou minutu)	červená ●



##### UPOZORNĚNÍ

V tomto režimu nejsou aktivní žádná čidla.

#### 4.1.7 REŽIM ODVODU VZDUCHU

Funkce přepne jednotku do režimu odvodu vzduchu. V případě propojení více jednotek dojde ke změně režimu u všech.

REAKCE	DIODA
aktivace režimu - probliknutí diody	1×červená - 3 sec pauza - 1×červená ●       ●
režim proudění vzduchu - periodické blikání (každou minutu)	červená ●



##### UPOZORNĚNÍ

V tomto režimu nejsou aktivní žádná čidla.

#### 4.2 RESET ALARMU ZANESENÍ FILTRŮ (RESPIRO 150 RD)

Po uplynutí 2000 provozních hodin dojde k zastavení jednotky a červeně se rozsvítí dioda indikující nutnost výměny filtrů. Vyčistěte nebo vyměňte filtry a znovu upevněte vnitřní část jednotky ke stěně. Po úspěšné výměně filtrů nebo jejich vyčištění stiskněte postupně následující kombinaci tlačítek:

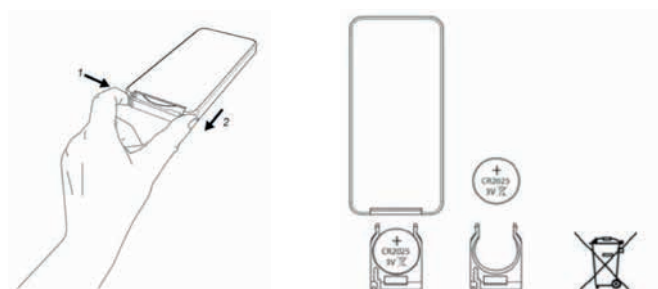
**H1-H1-H2-H2-H3-H3**

#### 4.3 RESET JEDNOTKY

Jednotka nabízí možnost provedení resetu a navrácení do továrního nastavení. Při každém zapnutí jednotky svítí LED dioda po dobu 10 sekund (s výjimkou prvního uvedení do provozu). Pokud v průběhu těchto 10 sekund dojde 5 x po sobě ke stisknutí tlačítka S, dojde k resetu a návratu do továrního nastavení. V případě verze RD dojde při prvním zapnutí po resetu k přiřazení pozice v rámci režimu master/slave, což je provedeno automaticky na základě elektrického zapojení.

#### 4.4 VÝMĚNA BATERIE V DÁLKOVÉM OVLÁDÁNÍ (RESPIRO 150 RD)

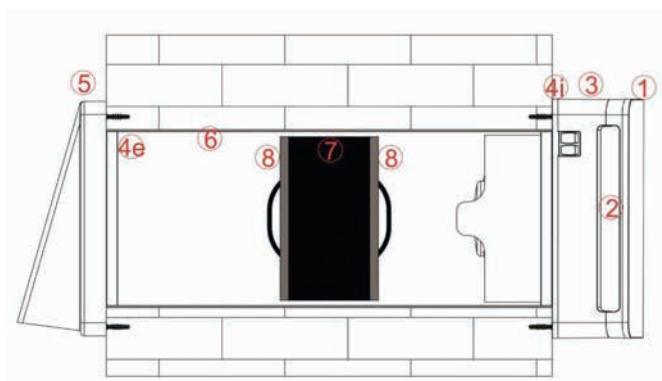
Po dlouhé době používání může dojít k vybití baterie a je nutné ji vyměnit. Vybitou baterii (obr. 4.3) poznáte podle toho, že jednotka neodpovídá na signál ovladače. Baterie ovladače je typu CR2025 3V. Pro výměnu baterie je nutné nejprve vysunout slot baterie (1) a následně z něj baterii vyjmout (2). Po výměně starou baterii vyhodte do vhodného odpadního kontejneru. Při výměně dbejte na to, aby byla nová baterie stejného typu jako původní.



obr. 4.3 - výměna baterie ovladače

## 5. ÚDRŽBA

Příprava a údržba jednotky může být prováděna pouze zaškolenou a odborně způsobilou obsluhou. Před započítím jakýchkoliv prací se ujistěte, že je zařízení odpojeno od zdroje elektrické energie. Po instalaci by mělo být umístění všech prvků jednotky dle obrázku 5.1.



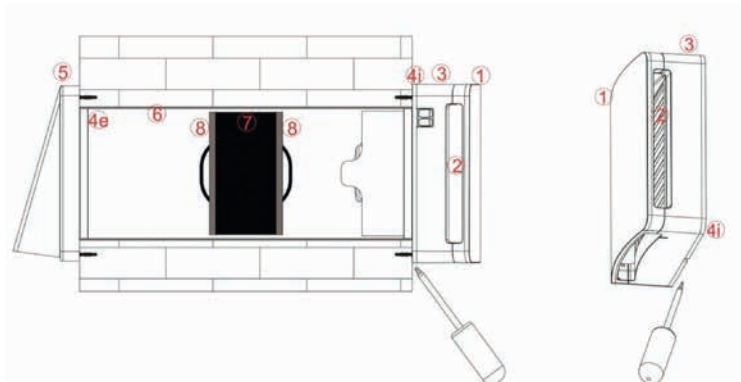
obr. 5.1 - umístění prvků jednotky

### 5.1 INTERVALY ÚDRŽBY

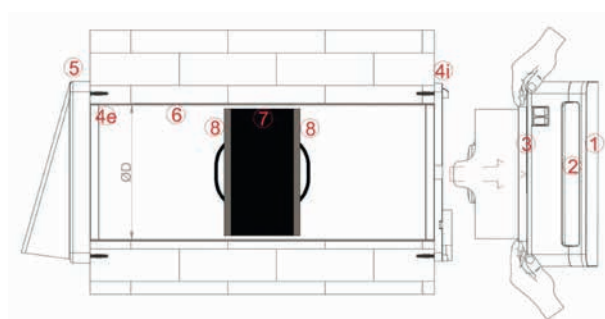
Je doporučeno provést vyčištění filtrů (8) a tepelného výměníku (7) jednou za 3 měsíce. Filtry je doporučeno měnit po 2 letech. Pro náhradní filtry kontaktujte svého distributora. Typ RESPIRO 150 nedisponuje funkcí automatického upozornění na zanesení filtrů. U typu RESPIRO 150 RD po uplynutí 2000 hodin dojde k zastavení jednotky a červeně se rozsvítí dioda indikující nutnost výměny filtrů.

### 5.2 ČIŠTĚNÍ FILTRŮ A TEPELNÉHO VÝMĚNÍKU

Odstraňte vnitřní část jednotky skládající se z částí 1, 2 a 3, jak je zobrazeno na obrázku. Pomocí šroubováku uvolněte západku umístěnou uprostřed jednotky na spodní straně (obr. 5.2).

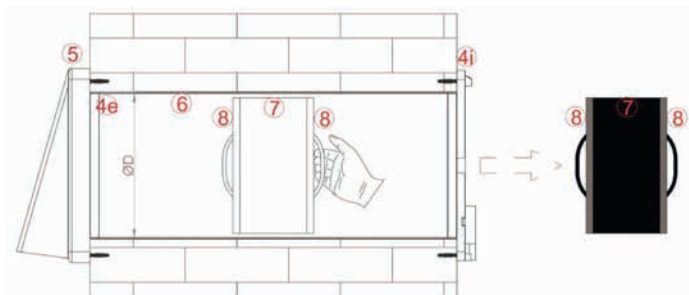


obr. 5.2 - uvolnění vnitřní části jednotky



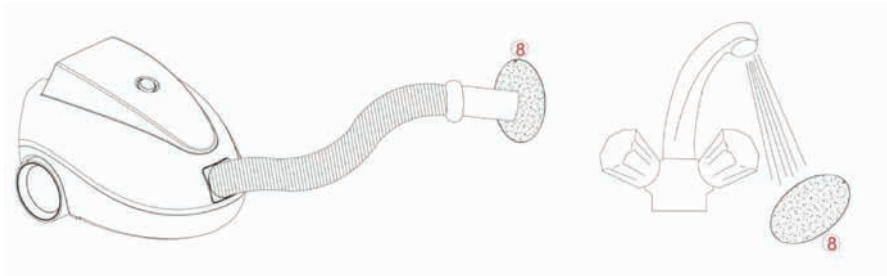
obr. 5.3 - odejmutí vnitřní části jednotky

Vytáhněte keramický tepelný výměník s filtry (pozice 8+7+8) (obr. 5.4).



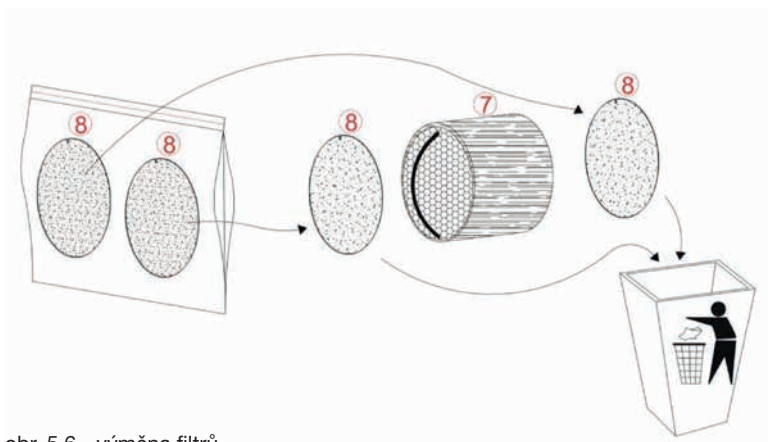
obr. 5.4 - vytažení tepelného výměníku

Z keramického tepelného výměníku vyjměte filtry (8) a vyčistěte je pomocí vysavače, nebo je opláchněte vodou. Před vrácením filtrů na své místo je nechte důkladně proschnout.



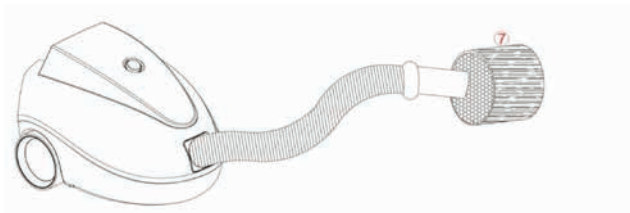
obr. 5.5 - vyčištění filtrů

V případě nutnosti filtry vyměňte (cca po dvou letech). Staré filtry vyhodte do vhodného odpadního kontejneru.



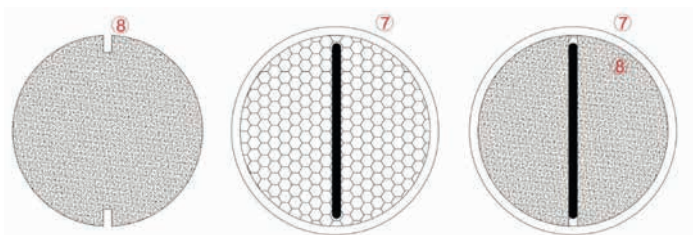
obr. 5.6 - výměna filtrů

V průběhu čištění filtrů vysavačem vyčistěte i tepelný výměník. Tepelný výměník nikdy nečistěte vodou.



obr. 5.7 - vyčištění tepelného výměníku

Po vyčištění / výměně filtrů a keramického tepelného výměníku vraťte filtry zpět na své místo na výměníku a sestavu vložte zpět do tubusu.

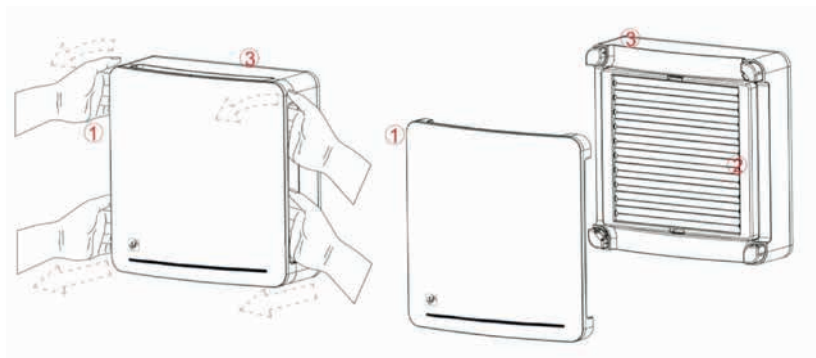


obr. 5.8 - sestavení filtrů a výměníku



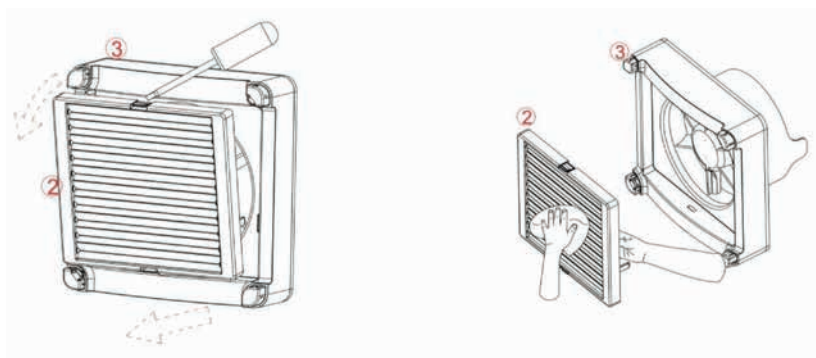
### 5.3 ČIŠTĚNÍ OBĚŽNÉHO KOLA A Klapky

Pomocí západek nejprve odejměte přední kryt vnitřní částky jednotky.



obr. 5.9 - odstranění krytu ventilátoru

Pomocí plochého šroubováku odejměte žaluziovou klapku (2) z vnitřní části jednotky.



obr. 5.10 – žaluziová klapka

Pomocí suchého hadříku vyčistěte žaluziovou klapku (2). Poté opatrně připevněte klapku zpět na jednotku. Klapka je upevněna ve chvíli, kdy se ozve cvaknutí. Nakonec pomocí vlhkého hadříku očistěte oběžné kolo a celou vnitřní část jednotky připevněte zpět.



obr. 5.11 – oběžné kolo

## 5.4 UVEDENÍ DO PROVOZU PO ÚDRŽBĚ

Přípevněte vnitřní část jednotky s ventilátorem (3), žaluziovou klapkou (2) a vnitřním krytem (1) k vnitřnímu montážnímu rámečku (4i). Ujistěte se, že po instalaci se přepínače na jednotce nachází na levé straně nahoře.



### UPOZORNĚNÍ

Při čištění více jednotek najednou vždy vračejte jednotlivé části do původních míst, v opačném případě může dojít k různým problémům.

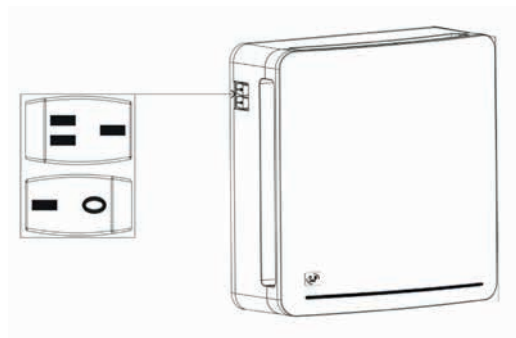
U verze RESPIRO 150 stačí pouze upevnit jednotku zpět na zeď a zapnout ji. U jednotky RESPIRO 150 RD je ještě nutné provést reset signalizace filtrů na dálkovém ovladači.

## 6. OVLÁDÁNÍ JEDNOTKY

### 6.1 RESPIRO 150

Jednotka se ovládá pomocí přepínače 0/I. Jakmile je jednotka zapnuta, aktivuje se běžný režim, v kterém 70 sekund jednotka běží v režimu přívodu čerstvého vzduchu a poté přepne na 70 sekund do režimu odvodu odpadního vzduchu. Zapnutí jednotky je indikováno rozsvícením diody.

Jednotka RESPIRO 150 nabízí možnost volby ze dvou rychlostí, I nebo II. Rychlost I je vhodná v případě, že je požadován tišší chod a nevadí nižší výkon jednotky. Naopak při rychlosti II jednotka pracuje při vyšším výkonu, ale je hlučnější.



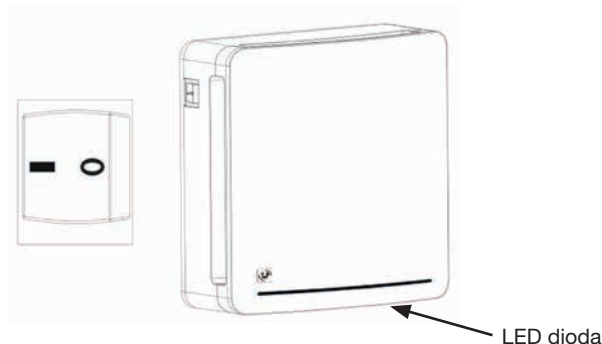
obr. 6.1 - ovládání modelu RESPIRO 150

### 6.2 RESPIRO 150 RD

Při prvním spuštění jednotky RESPIRO 150 RD (přepínačem 0 -> I), která není propojena v páru s ostatními jednotkami (master/slave), dojde po sepnutí (pozice přepínače I - zapnuto) k rozsvícení **LED diody červeně** v dolní části skříně jednotky. Během prvních 10 sekund LED dioda červeně svítí, poté zhasne. Během dalších 10 sekund krátce červeně problikne (jednotka signalizuje režim master).

**Pozor! Během těchto 10 sekund nezadávejte žádný příkaz přes dálkový ovladač!**

Poté je možné zadávat příkazy přes dálkový ovladač, např. vysoké otáčky (rychlost 3) - LED dioda 3x bíle problikne, viz kapitola 4.1.3. Správná funkce jednotky je signalizována problikáváním LED diody v dolní části jednotky dle zvoleného režimu (rychlost / vlhkost / automatický režim atd., viz kapitola 4.1).



obr. 6.2 - ovládání modelu RESPIRO 150 RD



obr. 6.3 - dálkový ovladač

REAKCE	DIODA
rychlost 1 - probliknutí diody při aktivaci režimu	1×bílá 
rychlost 2 - probliknutí diody při aktivaci režimu	2×bílá 
rychlost 3 - probliknutí diody při aktivaci režimu	3×bílá 

Při prvním spuštění může dojít k automatické kalibraci integrovaného hygrometru. V této fázi bude jednotka pracovat v odtahovém režimu, aby došlo ke snížení vlhkosti v místnosti pod nastavenou hodnotu (40 % / 55 % / 70 %).

REAKCE	DIODA
hodnota H1 (40 % RH) - probliknutí diody při aktivaci	1×červená 
hodnota H2 (55 % RH) - probliknutí diody při aktivaci	2×červená 
hodnota H3 (70 % RH) - probliknutí diody při aktivaci	3×červená 

## 7. TECHNICKÁ POMOC

Široká síť technické pomoci společnosti S&P zaručuje dostatečnou technickou pomoc. Pokud je zjištěna na zařízení jakákoliv porucha, kontaktujte kteroukoliv pobočku technické pomoci. Jakákoliv manipulace se zařízením osobami nepatřícími k vyškolenému servisnímu personálu společnosti S&P způsobí, že nebude moci být uplatněna záruka. V případě jakýchkoli dotazů týkajících se produktů, se obraťte na jakoukoliv pobočku společnosti ELEKTRODESIGN ventilátory spol. s r.o. Chcete-li najít svého nejbližšího prodejce, navštivte webové stránky [www.elektrodesign.cz](http://www.elektrodesign.cz).

## 8. ODTAVENÍ Z PROVOZU

Pokud neplánujete zařízení používat po delší dobu, je doporučeno vrátit jej zpět do původního obalu a skladovat jej na suchém, bezprašném místě.

Výrobce nenesе žádnou odpovědnost za škody na zdraví nebo majetku vzniklé nedodržением těchto instrukcí, společnost S&P si vyhrazuje právo na modifikaci výrobků bez předchozího upozornění.

## 9. VYŘAZENÍ Z PROVOZU A RECYKLACE



Právní předpisy EU a naše odpovědnost vůči budoucím generacím nás zavazují k recyklaci používaných materiálů; nezapomeňte se zbavit všech nežádoucích obalových materiálů na příslušných recyklačních místech a zbavte se zastaralého zařízení na nejbližším místě nakládání s odpady.

V případě jakýchkoli dotazů týkajících se našich produktů se obraťte na jakoukoliv pobočku společnosti ELEKTRODESIGN ventilátory spol. s r.o. Chcete-li najít svého nejbližšího prodejce, navštivte naše webové stránky [www.elektrodesign.cz](http://www.elektrodesign.cz).

## 10. REKLAMAČNÍ FORMULÁŘ

Reklamacie může být přijata do evidence k posouzení (následně uznána/neuznána) pouze a výlučně až po předložení úplně vyplněného reklamačního formuláře, dokladu o zakoupení zboží a dodacího listu. Oprávněný pracovník společnosti ELEKTRODESIGN ventilátory spol. s r.o. nebo jiná osoba určená společností ELEKTRODESIGN ventilátory spol. s r.o. provede posouzení reklamacie a rozhodne o uznání, nebo zamítnutí reklamacie. Oprávněný pracovník společnosti ELEKTRODESIGN ventilátory spol. s r.o. následně stanoví způsob vyřízení reklamacie (oprava v dílně/oprava na místě instalace/výměnou výrobku apod.). Rozhodnutí o způsobu opravy je výlučně na oprávněném pracovníkovi společnosti ELEKTRODESIGN ventilátory spol. s r.o.

### A) Povinné údaje k reklamaci:

(bez vyplnění všech požadovaných údajů nelze formulář přijmout k vyřízení)

Osoba (název společnosti) uplatňující reklamaci:	
Kupující (společnost či osoba uvedená na faktuře):	
Kontaktní osoba (statutární orgán, zmocněná osoba):	
Telefon:	E-mail:
Předmět reklamacie (uvedte zařízení, typ a výrobní číslo):	
Číslo faktury / daňového dokladu (napište číslo):	Číslo dodacího listu:
Odborný, technický a vyčerpávající popis vzniku závady a její projevy:	

Přílohou k reklamačnímu formuláři pro posouzení vyloučení vlastního zavinění nesprávným použitím doložte povinné přílohy k přijetí reklamacie dokladující nákup zboží a správné elektrické zapojení dle návodu:

Faktura / doklad o zaplacení:	ANO <input type="checkbox"/>	NE <input type="checkbox"/>
Dodací list:	ANO <input type="checkbox"/>	NE <input type="checkbox"/>
Fotodokumentace zapojeného přístroje a elektrického zapojení dodána přílohou:	ANO <input type="checkbox"/>	NE <input type="checkbox"/>

**Důležité upozornění:** Zákazník je povinen předložit reklamované zboží vyčištěné, zbavené všech nečistot a hygienicky nezávadné. Společnost ELEKTRODESIGN ventilátory spol. s r.o. je oprávněna odmítnout převzít k reklamačnímu řízení zboží, které nebude splňovat zásady obecné hygieny v souladu se zákonem č. 258/2000 Sb., o ochraně veřejného zdraví.

**Zboží bylo/bude předáno k reklamaci (zaškrtněte způsob):** externí doprava  osobně na pobočce

Svým podpisem stvrzuji, že souhlasím se zněním výše uvedených podmínek, a že jsem se seznámil s „Reklamačním řádem“, „Všeobecnými obchodními podmínkami“ a s aktuálním „Sazebníkem servisních prací“ společnosti ELEKTRODESIGN ventilátory spol. s r.o.

V (místo):	Dne (datum):
------------	--------------

Jméno a příjmení:	Podpis:
-------------------	---------

verze:12.1.2019

ELEKTRODESIGN ventilátory spol. s r.o., Boleslavská 1420, 250 01 Brandýs n./L. St. Boleslav, IČ: 24828122, DIČ: CZ24828122

Placené technické konzultace: A. Tintěra: 602 611 581, M. Uřidil: 602 679 469, M.Kalát: 733 450 315

Objednání servisního zásahu / reklamacie / servisní dispečink, telefon: 739 234 677, [servis@elektrodesign.cz](mailto:servis@elektrodesign.cz)

elektrodesign@elektrodesign.cz

**B) Doplnkové informace: Vyplňujte pouze v případě zájmu o objednání servisního zásahu na místě instalace**

Zákazník vyplní, pouze pokud má zájem o servisní zásah na místě. O provedení nebo odmítnutí servisního zásahu na místě rozhoduje pověřený pracovník společnosti ELEKTRODESIGN ventilátory spol. s r.o.

**Povinné údaje k servisnímu zásahu na místě:**

(bez vyplnění všech požadovaných údajů nelze formulář přijmout k vyřízení)

Název projektu / akce (stavební, developerská či jiná):
Pověřená kontaktní osoba v místě instalace (jméno a mobilní telefon):
Místo kontroly (přesná adresa):
Parkování v místě?: <b>ANO</b> <input type="checkbox"/> <b>NE</b> <input type="checkbox"/> Kde nejlépe zaparkovat?:
(Objednatel je povinen zajistit možnost parkování v místě instalace, zejména v centrech měst apod.)
Upřesnění umístění (objekt, výška instalace, potřeba lešení, plošiny atd...):
Zprovoznění provedl ELEKTRODESIGN?: <b>ANO</b> <input type="checkbox"/> <b>NE</b> <input type="checkbox"/>
Navrhovaný nezávazný termín servisního zásahu:

Přílohou k reklamačnímu formuláři pro vyloučení vlastního zavinění nesprávným použitím a posouzení podmínek výjezdu doložte povinné dokumenty ohledně správného elektrického zapojení dle návodu:

Schéma zapojení:	<b>ANO</b> <input type="checkbox"/>	<b>NE</b> <input type="checkbox"/>
Výchozí revizní zpráva:	<b>ANO</b> <input type="checkbox"/>	<b>NE</b> <input type="checkbox"/>
Technická zpráva pro VZT zařízení	<b>ANO</b> <input type="checkbox"/>	<b>NE</b> <input type="checkbox"/>
Kompletní protokol o zaregulování:	<b>ANO</b> <input type="checkbox"/>	<b>NE</b> <input type="checkbox"/>

Pokud nebude kontaktní osoba dosažitelná na uvedeném telefonním čísle před výjezdem servisního technika, výjezd se neuskuteční. **V případě, že výjezd a servisní zásah nejsou podle rozhodnutí pověřeného pracovníka servisu předmětem záruční opravy nebo za zjištěné vady společnost ELEKTRODESIGN ventilátory spol. s r.o. neodpovídá, či se na ně nevztahuje záruka za jakost, zákazník se zavazuje uhradit servisní zásah dle platného Sazebníku servisních prací společnosti ELEKTRODESIGN ventilátory spol. s r.o. na základě vystavené faktury a dle na místě potvrzeného rozpisu provedených prací.**

Svým podpisem stvrzuji, že souhlasím se zněním výše uvedených podmínek, a že jsem se seznámil s Reklamačním řádem, Všeobecnými obchodními podmínkami a s aktuálním Sazebníkem servisních prací společnosti ELEKTRODESIGN ventilátory spol. s r.o.

V (místo):	Dne (datum):
------------	--------------

<b>Jméno a příjmení:</b>	<b>Podpis:</b>
--------------------------	----------------

verze:12.1.2019

ELEKTRODESIGN ventilátory spol. s r.o., Boleslavská 1420, 250 01 Brandýs n./L. St. Boleslav, IČ: 24828122, DIČ: CZ24828122

Placené technické konzultace: A. Tintěra: 602 611 581, M. Uřidil: 602 679 469, M.Kalát: 733 450 315

 Objednání servisního zásahu / reklamace / servisní dispečink, telefon: 739 234 677, [servis@elektrodesign.cz](mailto:servis@elektrodesign.cz)