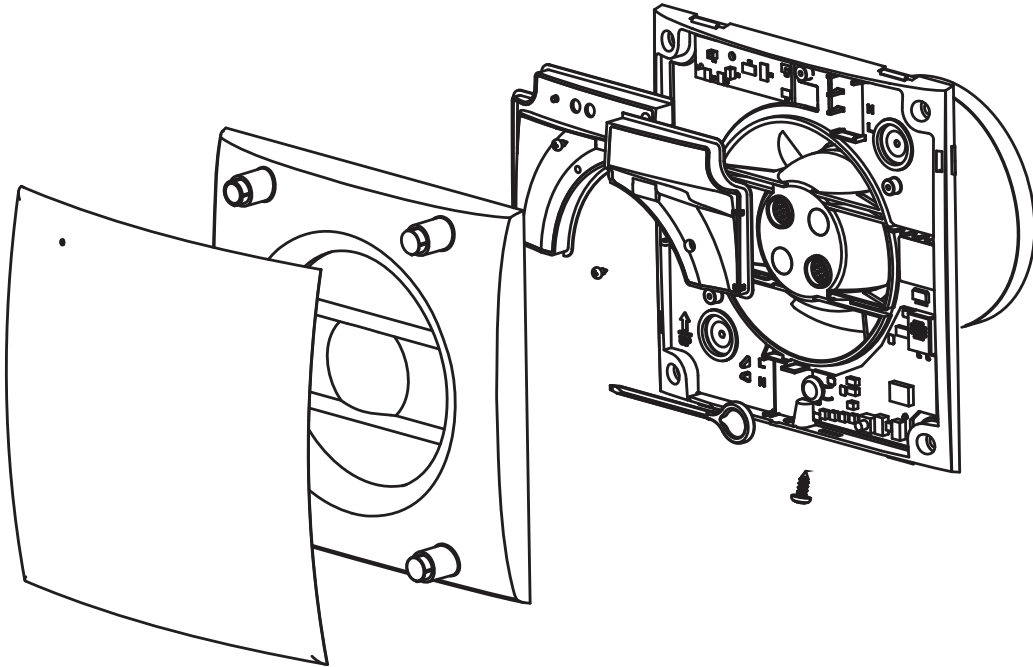




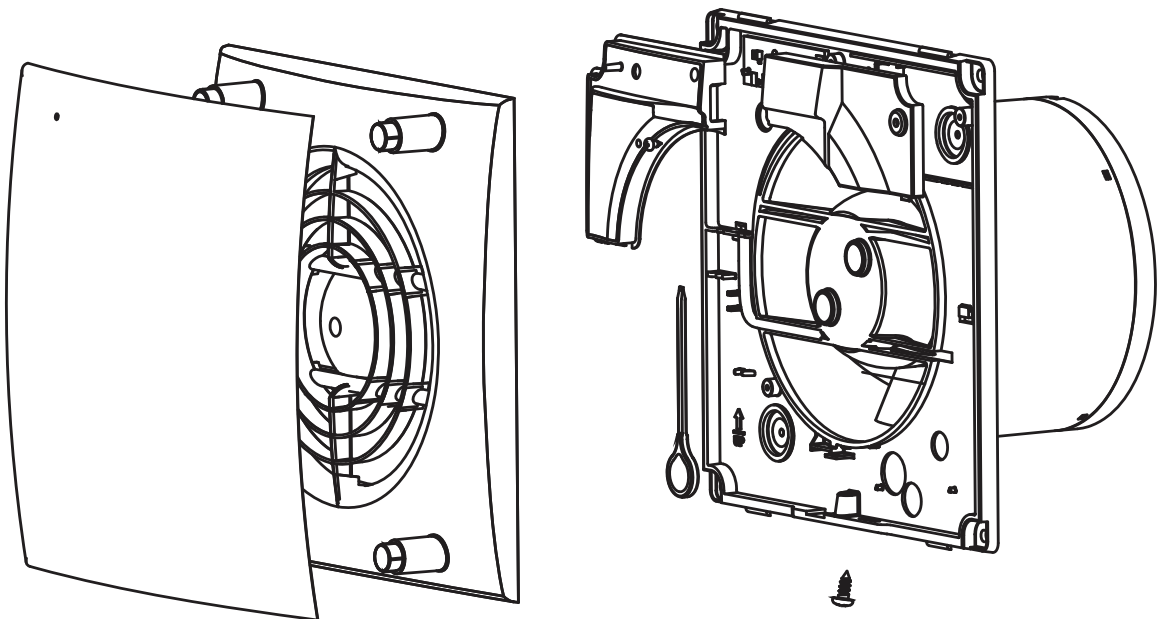
DECOR DESIGN



DECOR-100 DESIGN

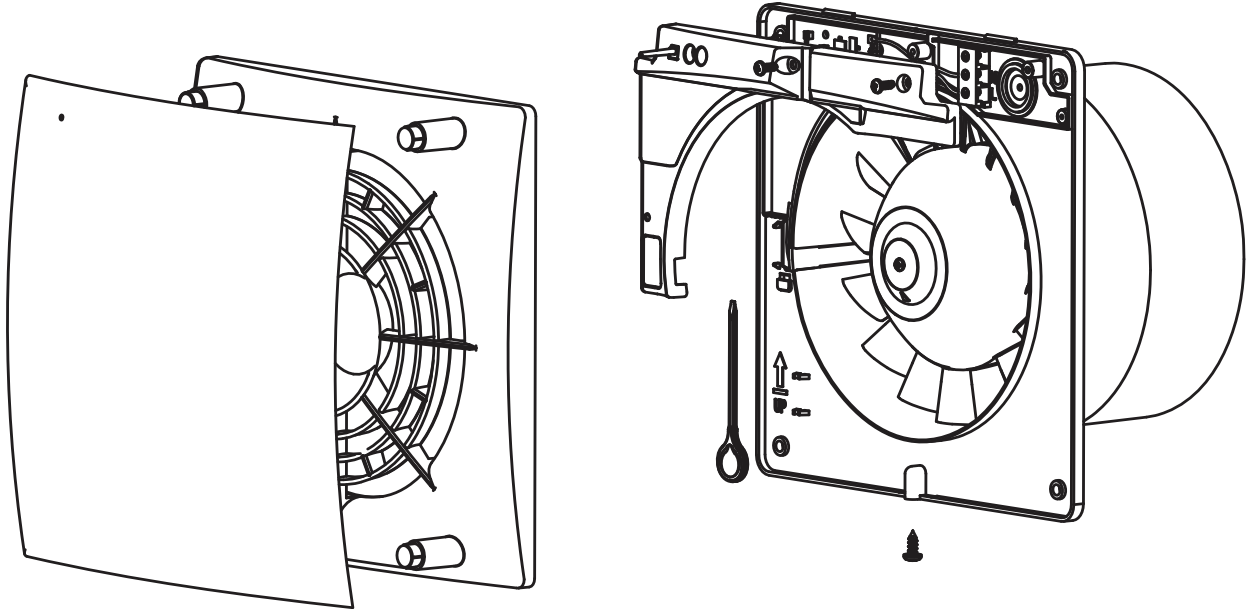


DECOR-200 DESIGN





DECOR-300 DESIGN



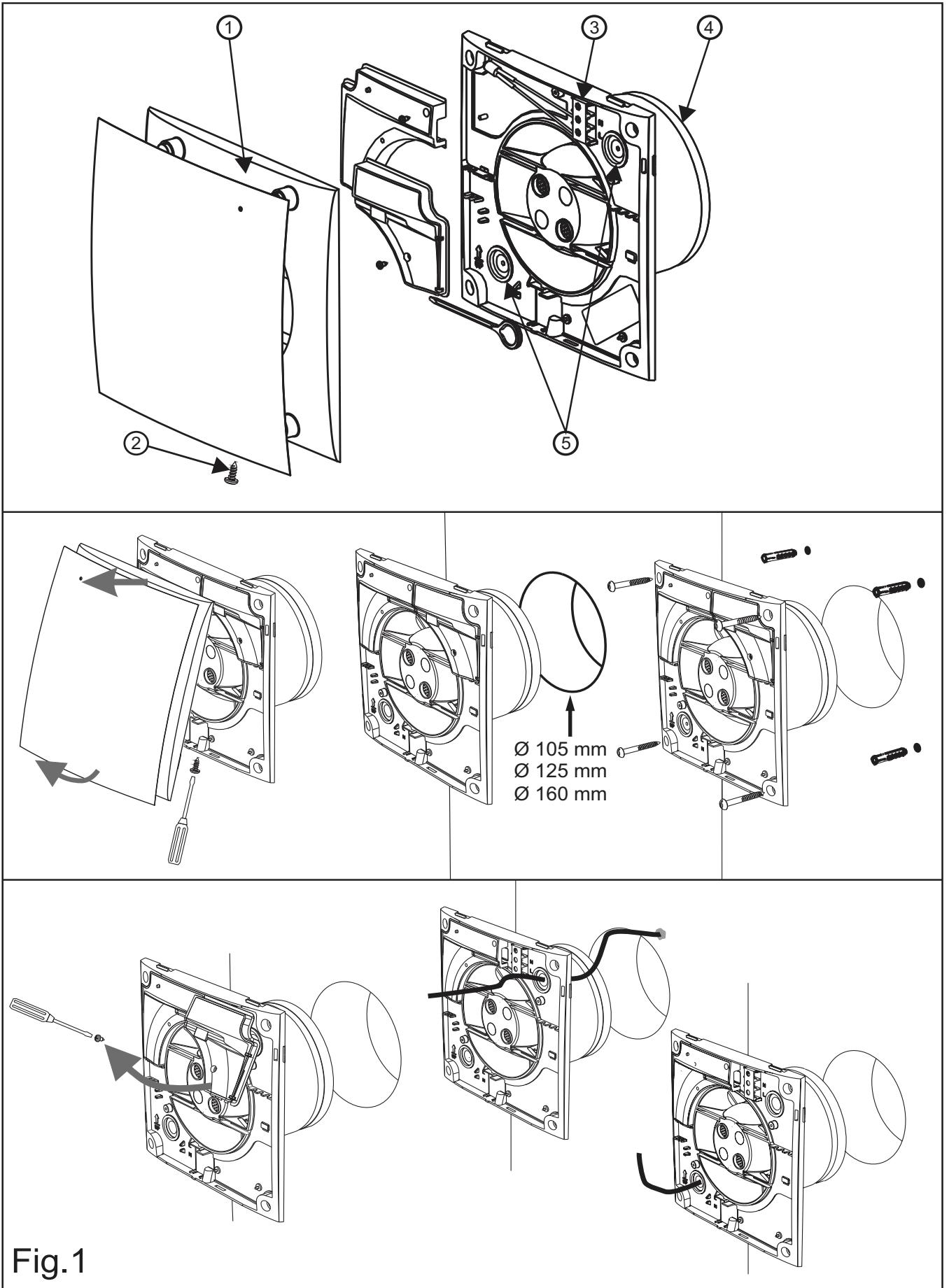


Fig.1

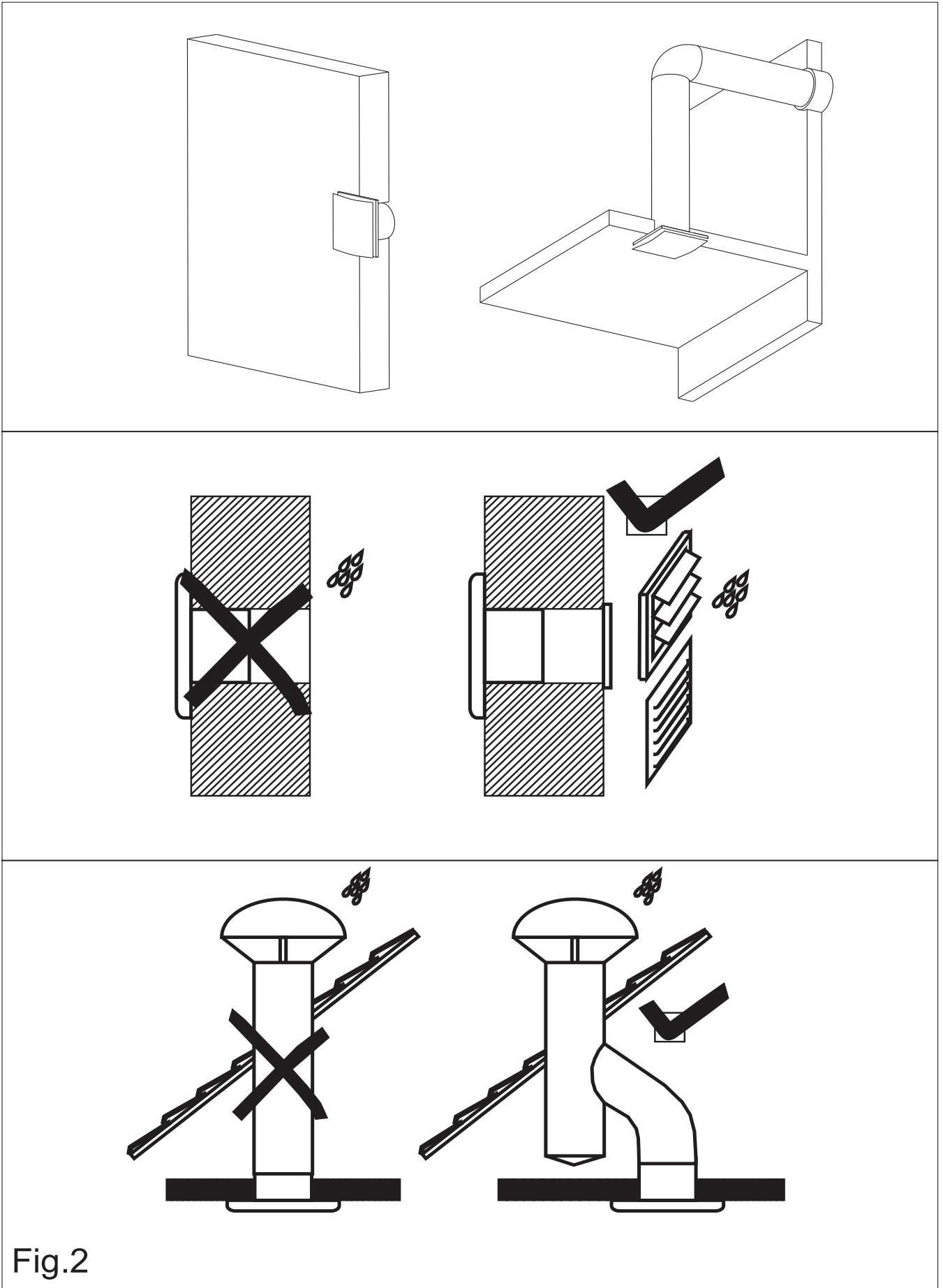


Fig.2

DECOR C/CZ DESIGN

Fig.3

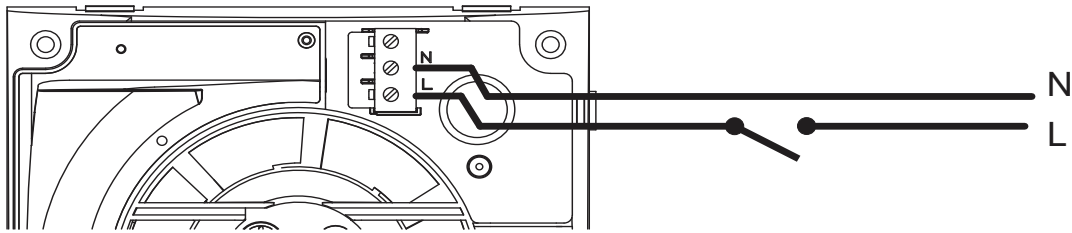
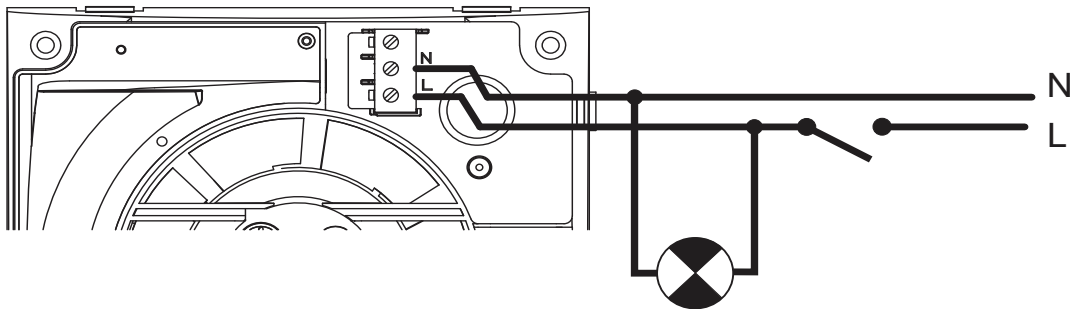


Fig.4



DECOR CR/CRZ DESIGN

Fig.5

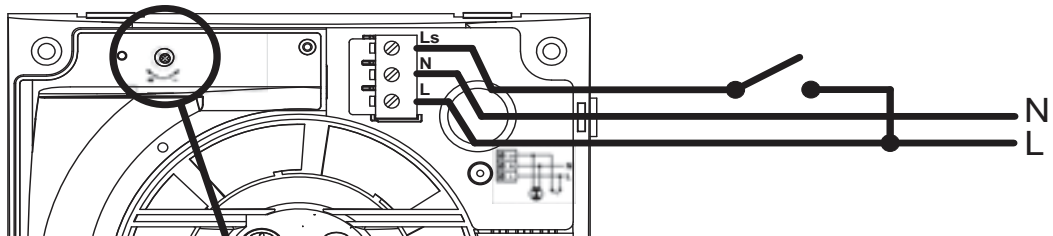


Fig.6

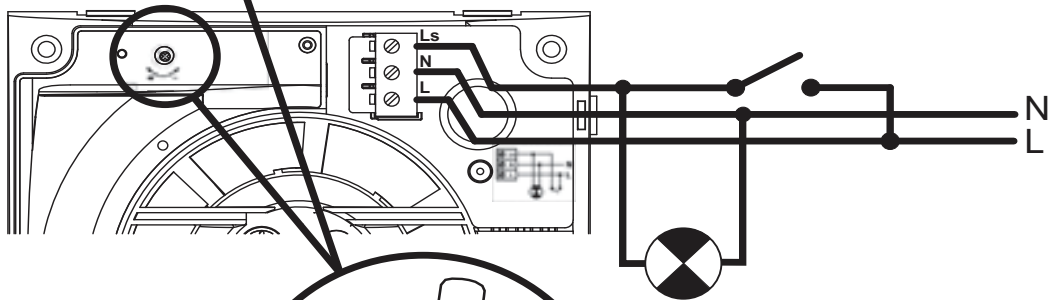
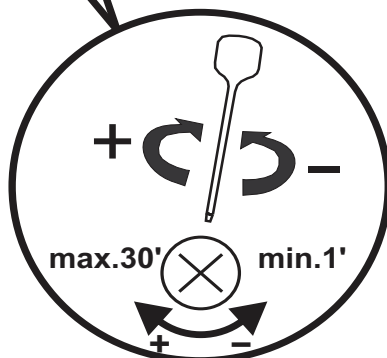


Fig.7



DECOR CH/CHZ DESIGN

Fig.8

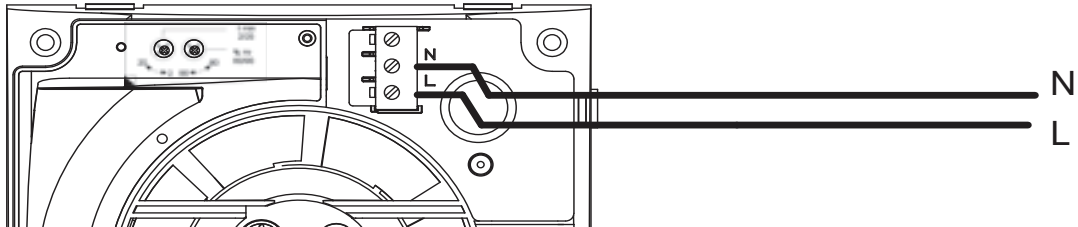


Fig.9

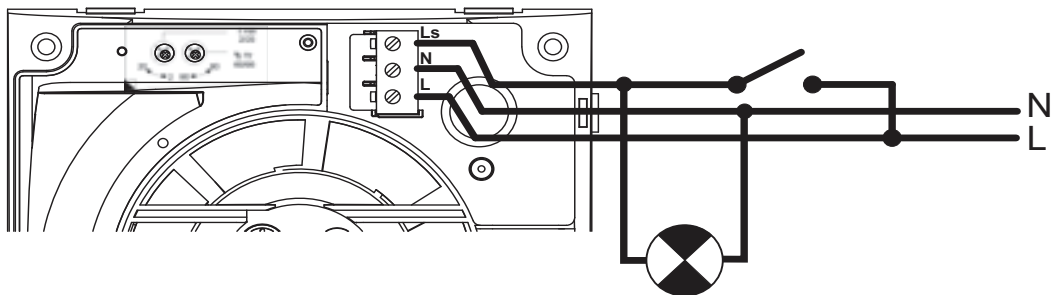
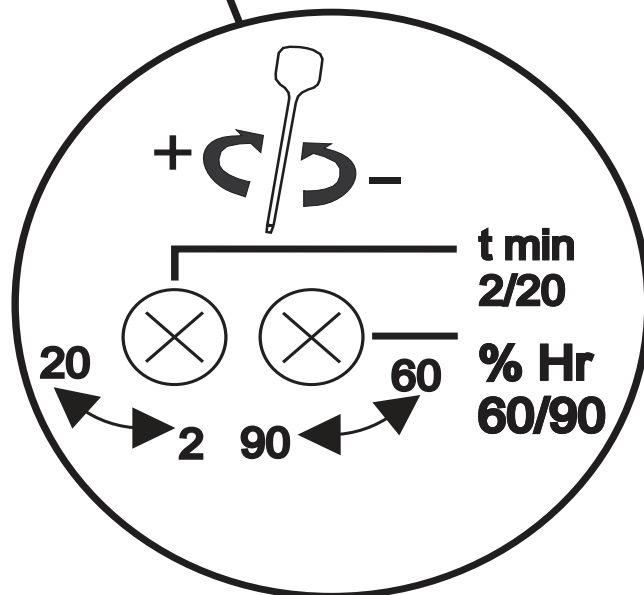
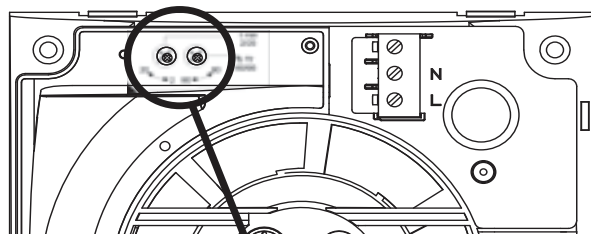


Fig.10





DECOR DESIGN

Axiální odsávací ventilátory

Řada odsávacích ventilátorů DECOR DESIGN je vyráběna při dodržení vysokých standardů výroby a kvality a odpovídá mezinárodnímu standardu kvality ISO 9001. Veškeré komponenty jsou kontrolovány a každý z hotových výrobků je individuálně testován na konci výrobního procesu.

Při dodávce výrobku doporučujeme předkontrolovat následující údaje:

jedná se o správný model údaje na štítku odpovídají s požadovanými údaji: napětí, kmitočet ...

Instalace musí být provedena v souladu s elektrotechnickými standardy platnými ve vaší zemi.

Jste-li nuceni umístit ventilátor s odvodem vzduchu do prostoru, kde je nainstalován ohřívač nebo jiný zdroj tepla na spalování paliva, přesvědčte se, zda je v daném prostoru dostatečný počet přívodů vzduchu pro zajištění správného spalování.

DOPORUČENÍ TÝKAJÍCÍ SE BEZPEČNOSTI

- Instalace spotřebiče se musí provádět v souladu s technickými nařízeními příslušné země.

- Instalace musí být zajištěna kvalifikovaným pracovníkem.
- V koupelně se musí spotřebič instalovat na takovém místě, aby nebyl v dosahu osoby nacházející se ve sprše/vaně. Vypínač se musí nainstalovat mimo prostor koupelny.
- Ventilátory se nesmí používat ve výbušném ani korozivním prostředí.
- Při použití ventilátoru EBB v kuchyni, kde je zároveň nainstalován i ohřívač vody nebo jiné spalovací zařízení, je nutné ověřit, zda jsou otvory pro přívod vzduchu dostatečně dimenzované.

- Odvod ventilátoru se nesmí napojovat na odpadní potrubí výparů z plynových spotřebičů nebo jiných spalovacích zařízení.
- V případě výrazné vlhkosti je vhodné nainstalovat odtahové potrubí vodorovně s mírným sklonem směrem ven.
- Tento spotřebič nesmí používat děti mladší 8 let a osoby se sníženými fyzickými, senzoryckými či mentálními schopnostmi nebo osoby s nedostatečnou zkušeností a znalostmi, pokud nejsou pod dozorem zodpovědné osoby nebo pokud jim taková osoba nedala dostatečné instrukce, které zajistí bezpečné užívání spo-

třebiče a pochopení rizik s tím spojených. Uživatel musí zajistit, aby si se spotřebičem nehrály děti. Čištění a údržba spotřebiče nesmí být prováděna dětmi bez dozoru.

INSTALACE

DŮLEŽITÉ: Před zahájením instalace a připojování ventilátoru přezkontrolujte, zda je odpojeno napájecí napětí.

Obr. 1:

- 1: Ochranná mřížka
- 2: Upevňovací šroub
- 3: Připojovací svorky
- 4: Výstup vzduchu se zpětnou klapkou
- 5: Kabelová průchodka

DECOR DESIGN je vhodný pro montáž na stěnu nebo na strop a může odsávat přímo do vnějšího prostředí nebo do vlastního či centrálního potrubního rozvodu (viz obr. 2).

Jednotku lze montovat na stěnu nebo na strop pomocí 4 pryžových podložek a dodávaných šroubů.

Ve zdi nebo na stropě se provrta otvor průměru:

- DECOR-100 DESIGN: 100 mm
- DECOR-200 DESIGN: 125 mm
- DECOR-300 DESIGN: 160 mm

Jedna-li se o montáž s vlastním průduchem, použije se potrubí s normalizovan-



ym průměrem:

- DECOR-100 DESIGN: 100 mm
- DECOR-200 DESIGN: 125 mm
- DECOR-300 DESIGN: 150-160 mm

Zajistěte, aby žádné překážky nebránily průtoku vzduchu a překontrolujte volné otáčení oběžného kola.

Upevněte odsávací ventilátor na stěnu tak, aby nedošlo k jeho zkroucení a tím ke zvýšení hluku nebo k problémům s otáčením oběžného kola. Zkontrolujte, že se volně otvírá zpětná klapka a že nebyla poškozena při transportu.

Protáhněte kabel napájení přes kabelovou průchodku (5) a upevněte jej ke stěně. Připojte elektrickou přípojku, jak je uvedeno níže a potom namontujte ochrannou mřížku (1).

ELEKTRICKÉ PŘIPOJENÍ

DECOR DESIGN je odsávacím ventilátorem konstruovaným pro jednofázové napájení s napětím a kmitočtem uvedenými na typovém štítku přístroje. Ventilátory jsou vyrobeny s dvojitou elektrickou izolací (třída II) a proto nepotřebují přípojku pro uzemnění.

Elektrická instalace musí zahrnovat všepólový vypínač s mezerou mezi kontakty 3 mm na každém pólu, aby vyhovoval zátěži a odpovídal platným normám. Elektrický připojovací kabel je nutné zavést do DECOR DESIGN přes kabelovou průchodku (5).

Po zavedení kabelu se provede jeho připojení podle elektrického schématu pro zvolený model.

DECOR DESIGN C, CZ

Pro tyto modely použijte následující schémata:

Obr. 3: Spínání odsávacího ventilátoru nezávislým spínačem.

Obr. 4: Spínání odsávacího ventilátoru spínačem osvětlení.

DECOR DESIGN CR, CRZ

Tento model je vybaven nastavitelným časovačem pro doběh. Časovač umožňuje, aby ventilátor pokračoval v provozu po zvolenou dobu i po vypnutí spínače (obr. 5).

Model je vybaven časovačem se 4 nastavitelnými provozy: Obr. 6 ukazuje připojení ventilátoru s časovačem s využitím stejného spínače jako používá světelný okruh.

Pro nastavení časovače otočte potenciometrem na desce plošného spoje dle (obr. 7).

- pro zkrácení doby doběhu otočte proti směru hodinových ručiček (min. je 1 min.)
- pro prodloužení doby doběhu otočte ve směru hodinových ručiček (max. je 30 min.)

DECOR DESIGN CH, CHZ

Modely vybavené elektronickým hygrostatem lze nastavit od 60 do 90% relativní vlhkosti s doběhem nastavitelným od 2 do 20 minut.

Provozy

Případ 1: Automatický provoz (obr.8)

Ventilátor je spuštěn hygrostatem, když vlhkost okolí překročí nastavenou hodnotu. Při poklesu vlhkosti pod nastavenou hodnotu a po době nastavené na časovači se ventilátor automaticky vypne.

Případ 2: Automatický provoz stejně jako v případě 1. s možností spustit ventilátor

vypínačem osvětlení (obr.9) v případě, kdy vlhkost okolí je nižší než nastavená hodnota. V tomto případě bude ventilátor v provozu po dobu doběhu, nastaveném na časovači, od okamžiku vypnutí spínačem osvětlení.

POZOR: Je-li vlhkost okolí vyšší než nastavená hodnota, má automatický provoz přednost před ručním ovládním a ventilátor nelze vypnout vypínačem.

Hodnota vlhkosti se nastaví potenciometrem označeným „%Hr“, který je umístěn na desce plošného spoje (obr.10) přístupným po demontáži mřížky (1).

- pro snížení vlhkosti otočte proti směru hodinových ručiček (min. je vlhkost 60%)
- pro zvýšení vlhkosti otočte ve směru hodinových ručiček (max. je 90%)

Pro nastavení časovače otočte potenciometrem „t min.“ na tištěném spoji (obr.10):

- pro zkrácení doby doběhu otočte proti směru hodinových ručiček (min. je 2 minuty)
- pro prodloužení doby doběhu otočte ve směru hodinových ručiček (max. je 20min.)

ÚDRŽBA

Ventilátor vyžaduje jen pravidelné čištění vlhkým hadrem a slabým čistícím prostředkem.

ZÁRUKA

Nedemontujte ani neodnímejte jiné části kromě těch, o kterých se zmiňuje návod, protože jakékoliv zásahy do

výrobku mají za následek ztrátu záruky. Pokud objevíte nějakou závadu, kontaktujte prodejce.

TECHNICKÝ SERVIS

Zjistíte-li u spotřebiče jakoukoli provozní závadu, obraťte se na autorizovaný technický servis nebo prodejce výrobku.

Jakýkoliv zásah do spotřebiče provedený osobou bez autorizace S&P je důvodem ke zrušení záruky.

VYPLÝVAJÍCÍ Z POSKYTUJÍCÍCH SLUŽEB A RECYKLACE



Právní předpisy EU a naše odpovědnost vůči budoucím generacím nás zavazují k recyklaci používaných materiálů; nezapomeňte se zbavit všech nežádoucích obalových materiálů na příslušných recyklačních místech a zbavte se zastaralého zařízení na nejbližším místě nakládání s odpady.

V případě jakýchkoliv nejasností, týkajících se výrobků S&P, se na území Španělska obraťte na servisní síť prodejen a opraven a v zahraničí na svého běžného distributora. Servisní a distribuční síť naleznete na webové stránce www.solerpalau.com

(Soler&Palau, S.A. si vyhrazuje právo na změnu parametrů bez předchozího upozornění)