



SILENT CHZ DESIGN



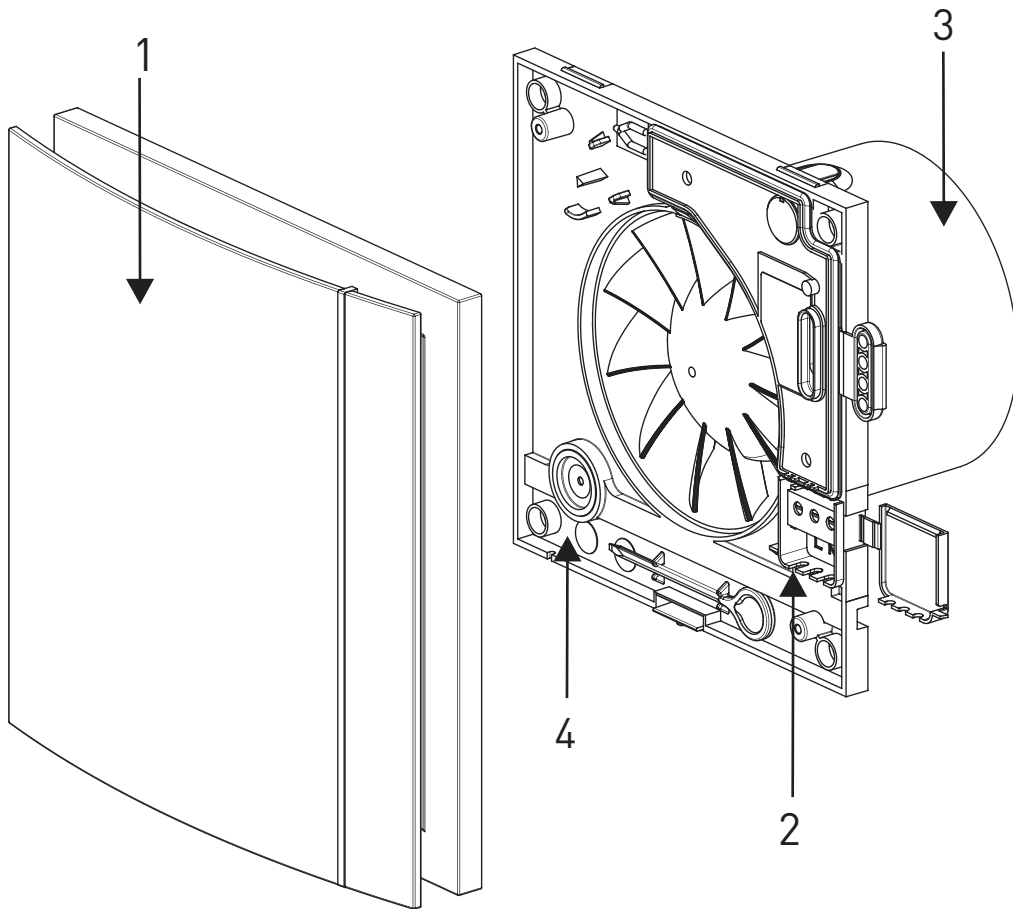


Fig.1

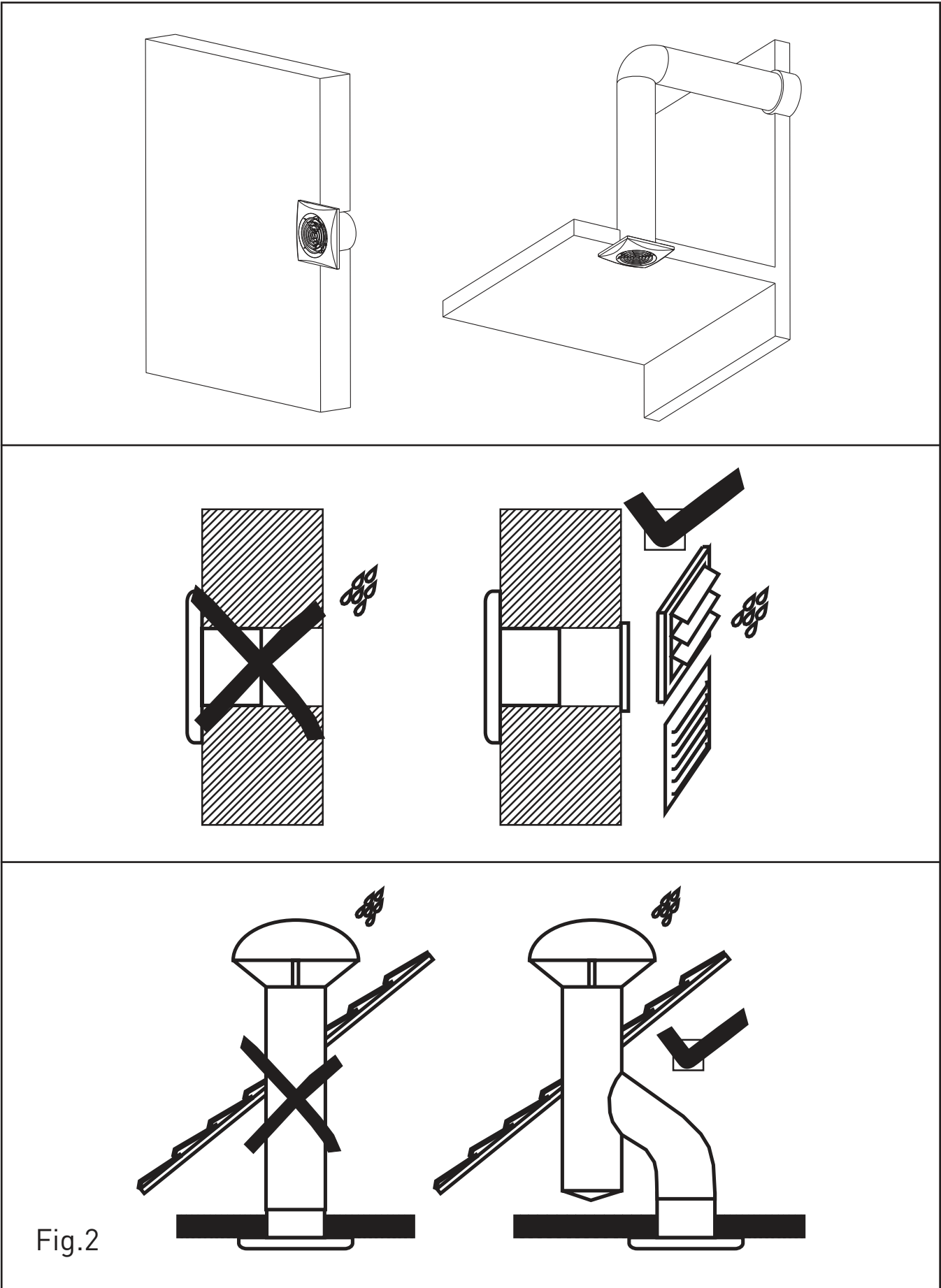
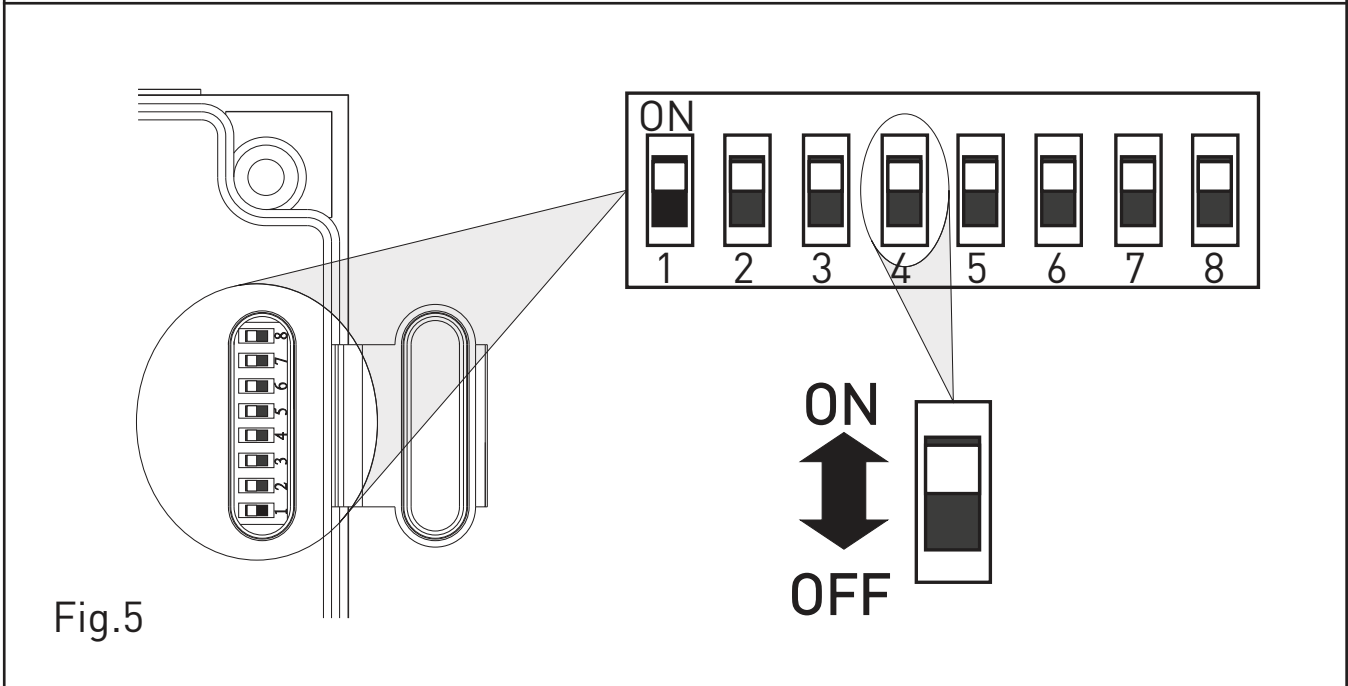
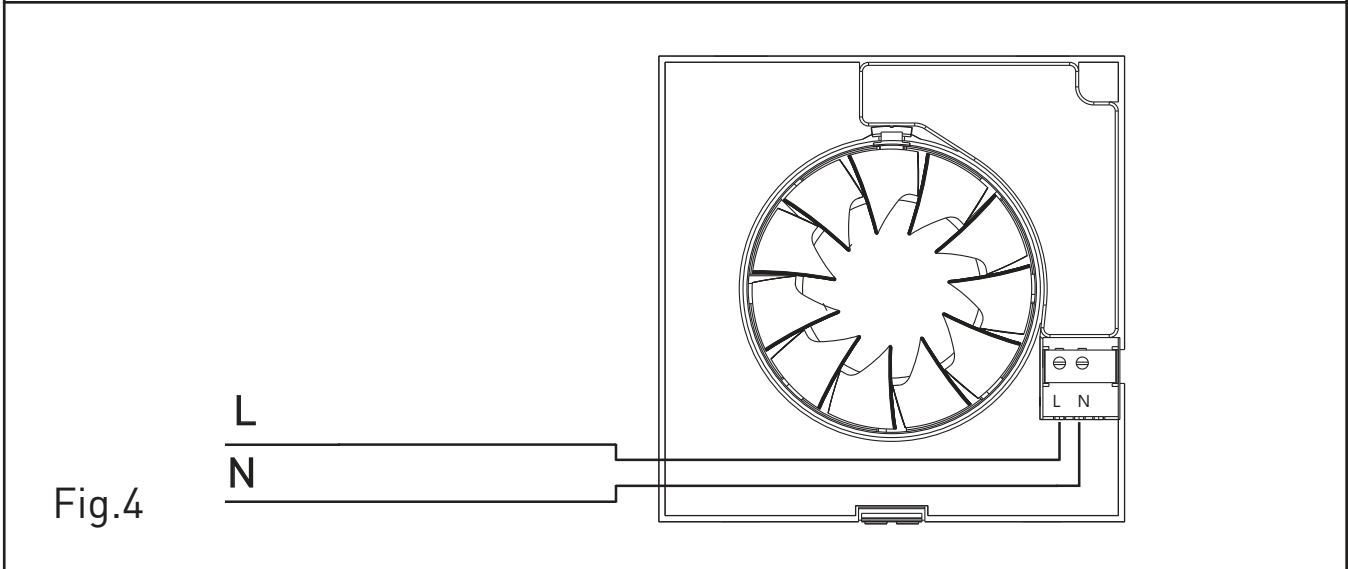
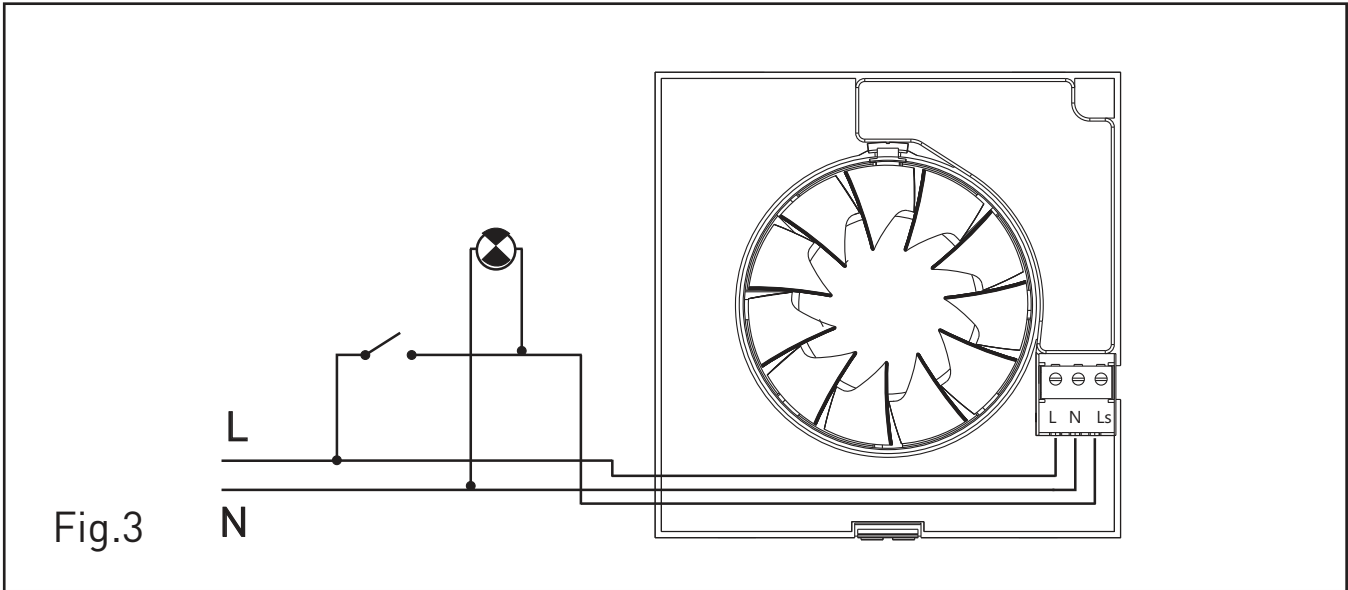
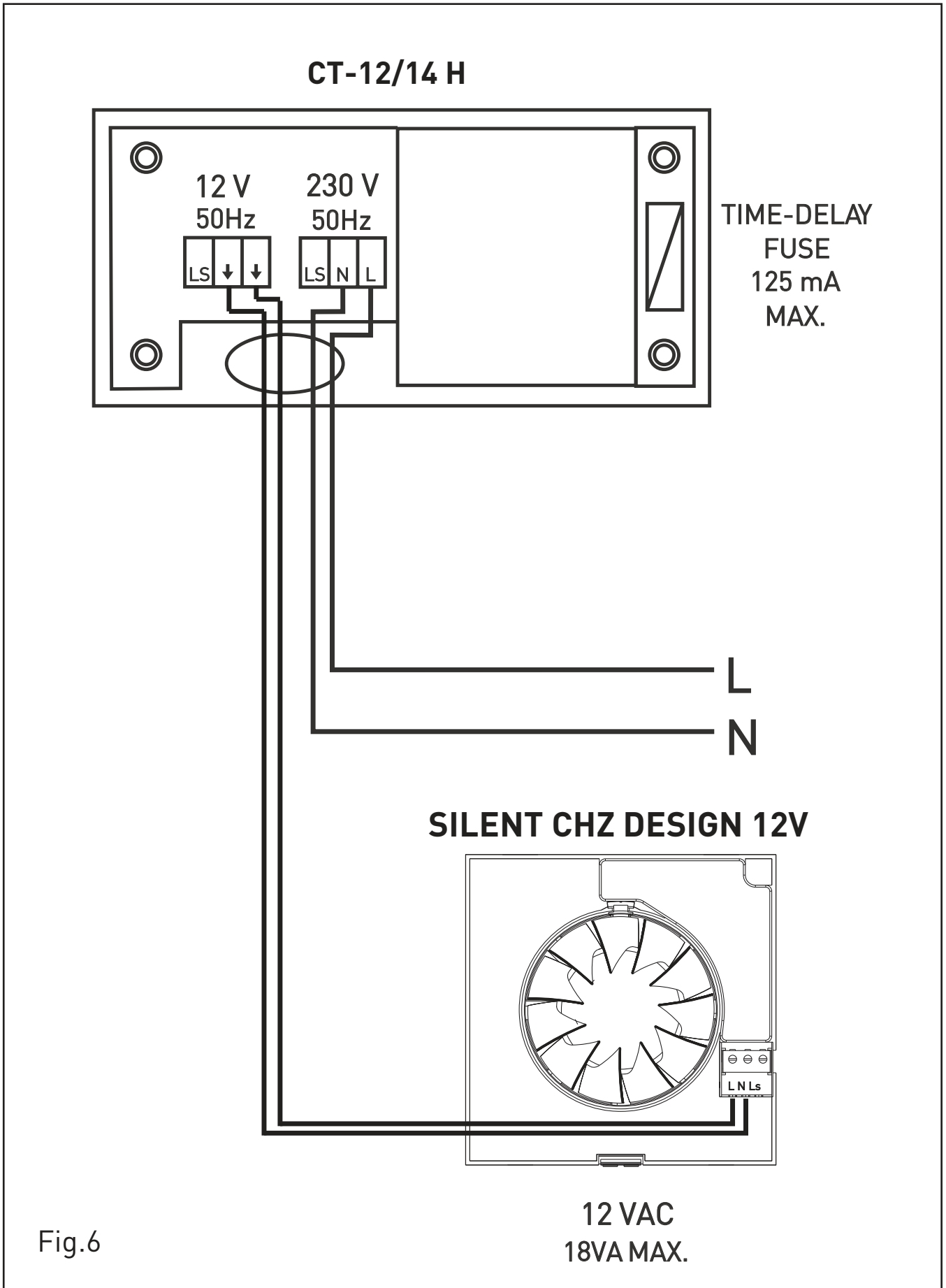


Fig.2





CT-12/14 H

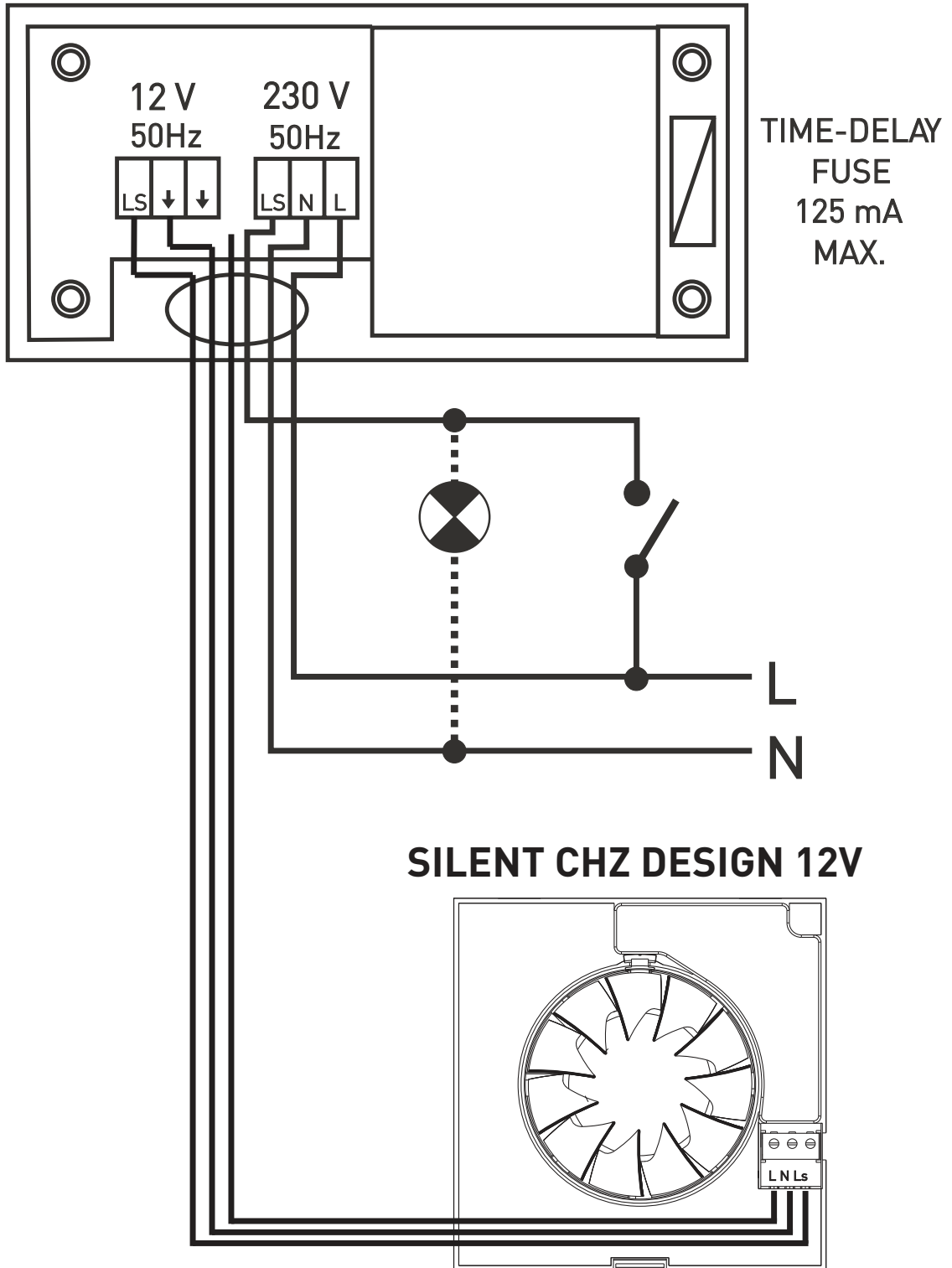


Fig.7

12 VAC
18VA MAX.

SILENT DESIGN AXIÁLNÍ ODTAHOVÉ VENTILÁTORY

Zapojení a nastavení musí být provedeno pouze odbornou elektrotechnickou firmou.

Řada odtahových ventilátorů SILENT DESIGN je vyráběna podle přísných norem výroby a kontroly v systému kvality ISO 9001. Veškeré komponenty jsou kontrolovány a každý z hotových výrobků je individuálně testován na konci výrobního procesu.

Při převzetí výrobku doporučujeme přezkontrolovat následující údaje:

1. jedná se o objednaný model
2. údaje na štítku odpovídají požadovaným údajům: napětí, frekvence ...

Instalace musí být provedena v souladu s elektrotechnickými standardy platnými ve Vaší zemi.

INSTALACE

DŮLEŽITÉ: Před zahájením instalace a připojování ventilátoru zkontrolujte, zda je odpojeno napájecí napětí.

Obr. 1:

1. Ochranná mřížka
2. Připojovací svorky
3. Výstup vzduchu se zpětnou klapkou
4. Kabelová průchodka

SILENT DESIGN je vhodný pro montáž na stěnu nebo na strop a může odvádět vzduch přímo do vnějšího prostředí nebo

do vlastního či centrálního potrubního rozvodu (viz obr. 2).

Ventilátor lze montovat na stěnu nebo na strop pomocí 4 pryžových podložek a dodávaných šroubů.

Do stěny nebo stropu vyvrtejte otvor o průměru:

- SILENT-100 DESIGN: 105 mm.
- SILENT-200 DESIGN: 125 mm.
- SILENT-300 DESIGN: 160 mm.

Pokud bude ventilátor instalován do samostatného potrubí, použijte standardní průměr:

- SILENT-100 DESIGN: 100 mm
- SILENT-200 DESIGN: 125 mm
- SILENT-300 DESIGN: 150/160 mm

Zajistěte, aby žádné překážky nebránily průtoku vzduchu a překontrolujte volné otáčení oběžného kola.

Upevněte odtahový ventilátor na stěnu tak, aby nedošlo k jeho deformaci a tím ke zvýšení hluku nebo k problémům s otáčením oběžného kola. Zkontrolujte, že se volně otvírá zpětná klapka a že nebyla poškozena při transportu. Protáhněte kabel napájení přes kabelovou průchodku (4) a upevněte jej ke stěně. Připojte elektrickou přípojku, jak je uvedeno níže a potom namontujte ochrannou mřížku (1).

ELEKTRICKÉ PŘIPOJENÍ

SILENT DESIGN je odtahovým ventilátorem konstruovaným pro jednofázové



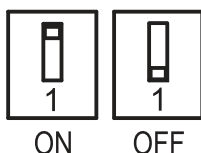
napájení s napětím a kmitočtem uvedenými na typovém štítku přístroje. Ventilátory jsou vyrobeny s dvojitou elektrickou izolací (třída II), proto nepotřebují připojení uzemnění. V případě zapojení uvedeném v instalačním schématu musí el. instalace obsahovat dvoupólový přepínač se vzdáleností kontaktů nejméně 3 mm. Elektrický připojovací kabel je nutné vést do SILENT DESIGN přes kabelovou průchodku (4). Po zavedení kabelu se provede jeho připojení podle elektrického schématu pro zvolený model.

SILENT CHZ DESIGN

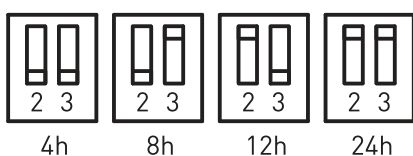
Modely s elektronickým hygrostatem nastavitelným v rozsahu od 60% do 90% RH (relativní vlhkosti) a doběhem nastavitelným v rozmezí od 1 až 30 minut. Požadovaný stupeň vlhkosti a doba doběhu se nastavuje pomocí 8 přepínačů umístěných na desce plošných spojů, které jsou snadno přístupné. Každý přepínač má dvě polohy [ON (1) a OFF (0)], které se nastavují pomocí plastového šroubováku dodávaného s ventilátorem.

Funkce těchto přepínačů jsou:

- Přepínač 1: “Funkce interval” Volba funkce (ano nebo ne)



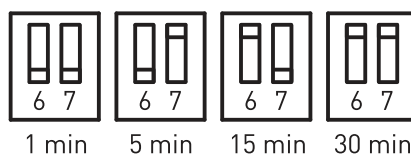
- Přepínač 2 a 3: Nastavení doby intervalu 4, 8, 12 a 24 hodin



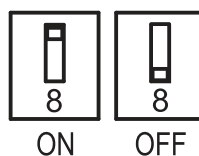
- Přepínač 4 a 5: Nastavení hygrostatu 60, 70, 80 and 90% RH



- Přepínač 6 a 7: Nastavení doběhu 1, 5, 15 a 30 minut



- Přepínač 8: Spuštění doběhu (ano nebo ne)



Automatický provoz

Odtahový ventilátor je připojen k hlavnímu napájecímu zdroji pouze 2 vodiči (Obr. 4) (Obr. 6)

Regulátor vlhkosti sepne automaticky ventilátor, pokud naměřená vlhkost v místnosti je vyšší než nastavená.

Ventilátor se automaticky vypne, pokud vlhkost klesne pod nastavenou úroveň (-5% nebo 10% RH) a až po nastaveném doběhu.

“Interval” funkce

Tato funkce je užitečná, když je odtahový ventilátor instalován ve velmi vlhké místnosti (v blízkosti moře) nebo vlhkost překročí nastavenou úroveň po velmi dlouhou dobu. Aby se zabránilo nepřetržitému chodu ventilátoru, funkce “Interval” umožňuje automatické vypnutí ventilátoru po 1 hodině provozu.

Ventilátor zůstane vypnutý po dobu nastavenou ve funkci "Interval". Je-li vlhkost po uplynutí této doby stále nad nastavenou hodnotou, ventilátor se zapne a je v provozu opět po dobu jedné hodiny. Chcete-li zvolit tuto funkci, přepněte přepínač 1 do polohy "ON". Časový interval lze nastavit pomocí přepínačů 2 a 3.

Když se odtahový ventilátor nespustí, protože vlhkost je stále velmi nízká nebo je ventilátor nesprávně nainstalován (nad topným systémem, za dveřmi, v oblasti bez pohybu vzduchu), nastavte přepínač 1 funkce "interval" (poloha ON), ventilátor se automaticky zapne po dobu 1 hodiny a pak se vypne na dobu stanovenou funkcí "interval". Tímto nastavením dosáhneme toho, že ventilátor běží bez ohledu na úroveň vlhkosti.

Chcete-li zvolit tuto funkci, je nutné dát přepínač 1 do polohy "ON".

Chcete-li upravit přednastavenou dobu intervalu funkce, použijte přepínače 2 a 3.

Automatický provoz s externím spínačem, který vypíná ventilátor (Obr. 3) (Obr. 7)

Ventilátor je připojen k síťovému napájení třemi vodiči. Ventilátor funguje jako v předchozím režimu "Automatický provoz", s možností vyřazení hygrometru pomocí spínače světla, když je vlhkost v místnosti nižší než nastavená úroveň. V tomto případě ventilátor pokračuje v činnosti po zvolené časové období (doběh), po rozsvícení světla je ventilátor vypnut.

Upozornění: Když je vlhkost v místnosti nad nastavenou hodnotou relativní vlhkosti, automatická volba má přednost před manuální a pak není možné ventilátor vypnout pomocí vypínače.

Spuštění funkce časovače

"Spuštění funkce časovače" umožňuje odložit zapnutí ventilátoru po dobu 50 vteřin. Ventilátor se nezapne v případě, že doba provozu koupelny je menší než 50 vteřin.

Jeli doba provozu vyšší než 50 vteřin a úroveň vlhkosti v místnosti je pod nastavenou úrovní, ventilátor se uvede do chodu.

Pokud se osvětlení vypne, běží čas nastavený doběhem a až poté se ventilátor zastaví. Funkce se volí pomocí přepínače 8.

Tovární nastavení

- Funkce interval: OFF
- Čas intervalu: 4 h
- Hygromet: 60% RH
- Doběh: 1 minuta
- Spuštění funkce časovače: OFF

SILENT-100 CHZ DESIGN 12V

Pro tyto modely použijte následující schémata: (Obr.6) (Obr.7).

NÁVOD S POKYNY

Tento návod je k dispozici na stránkách www.elektrodesign.cz



V případě jakýchkoli nejasností týkajících se výrobků S&P se na území ČR a SR obraťte na distribuční a servisní síť fy ELEKTRODESIGN (www.elektrodesign.cz). Tento spotřebič mohou používat děti ve věku od 8 let a výše a osoby se sníženými fyzickými, smyslovými nebo duševními schopnostmi, s nedostatkem zkušeností a znalostí, pokud jim byl poskytnut dohled nebo pokyny o používání spotřebiče bezpečným způsobem a rozumí nebezpečím plynoucím z jeho používání. Děti si nesmějí hrát se spotřebičem. Čištění

a údržbu nesmějí provádět děti bez dozoru.

ÚDRŽBA

Ventilátor vyžaduje jen pravidelné čištění vlhkým hadrem a slabým čisticím prostředkem.

POPRODEJNÍ SERVIS

Doporučujeme, abyste se nepokoušeli rozmontovávat a snímat jiné součásti než ty, které jsou zde uvedeny, protože neoprávněná manipulace vede k automatickému zrušení záruky S&P.

Pokud zjistíte jakoukoliv závadu, kontaktujte svého místního prodejce S&P. Společnost S&P si vyhrazuje právo měnit specifikace zařízení bez předchozího upozornění.

VYŘAZENÍ Z PROVOZU A RECYKLACE



Právní předpisy EU a naše odpovědnost vůči budoucím generacím nás zavazují k recyklaci používaných materiálů; nezapomeňte se zbavit všech nežádoucích obalových materiálů na příslušných recyklačních místech a zbavte se zastaralého zařízení na nejbližším místě nakládání s odpady.



S&P SISTEMAS DE VENTILACIÓN, S.L.U.

C. Llevant, 4
Polígono Industrial Llevant
08150 Parets del Vallès
Barcelona - España

Tel. +34 93 571 93 00
Fax +34 93 571 93 01
www.solerpalau.com



Ref. 9023034301