


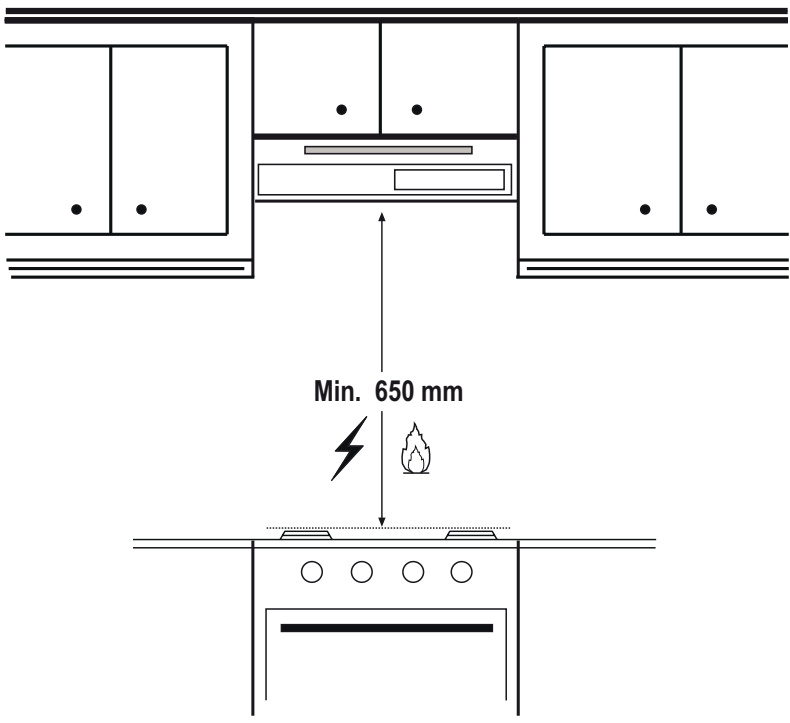
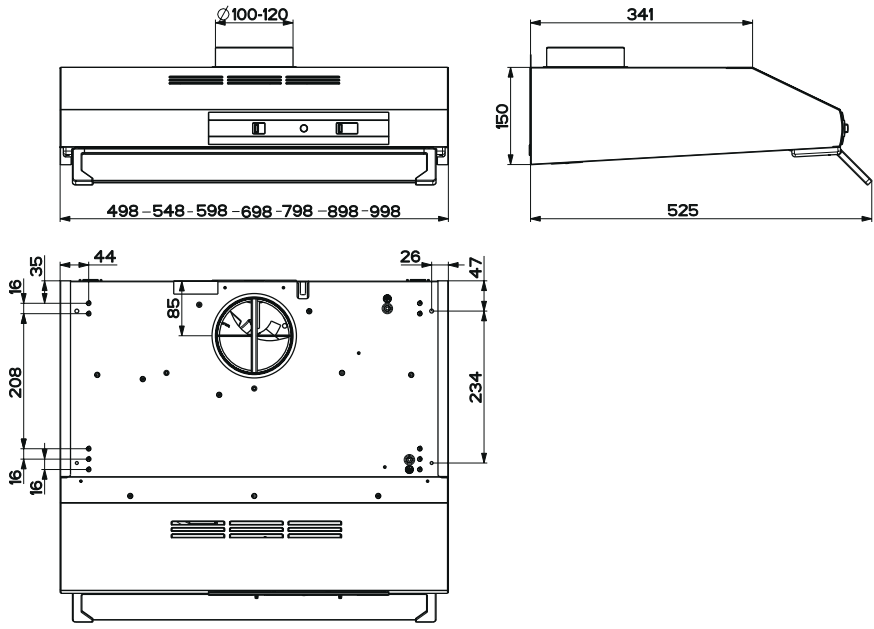
UŽIVATELSKÁ PŘÍRUČKA

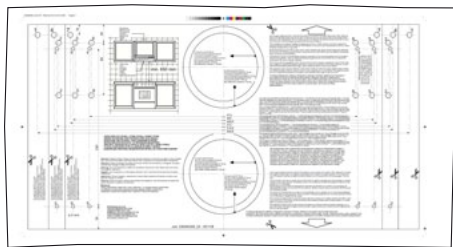
RADY A DOPORUČENÍ

Tento návod k použití je společný pro několik verzí přístroje. Je tedy možné, že bude obsahovat popis některých komponentů, které jsou součástí vybavení jiného přístroje než je Váš. Výrobce odmítá jakoukoli odpovědnost za škody způsobené nesprávnou instalací, která neodpovídá příslušným předpisům. Minimální bezpečnostní vzdálenost mezi varnou deskou a digestoří musí být 650 mm. Zkontrolujte, zda napětí v síti odpovídá napětí uvedenému na typovém štítku umístěném uvnitř digestoře. U spotřebičů třídy Ia ověřte, zda domácí elektrický systém zajišťuje správné uzemnění. Digestoř připojte k výstupu nasávaného vzduchu trubkou s průměrem 120 mm nebo větším. Vedení trubky musí být co nejkratší. Digestoř nepřipojujte k odvodnímu vedení určenému pro odvod spalin z topení (kotle, krbů apod...). V případě, že jsou ve stejné místnosti jako digestoř umístěny spotřebiče na jinou než elektrickou energii, (např. plynové spotřebiče), je nutné zajistit dostatečné větrání daného prostoru. Jestliže kuchyň nemá otvor ven, je nutné ho zajistit, aby byl zajištěn přívod čistého vzduchu. Vše bude fungovat bezpečně, pokud maximální přetlak v místnosti nepřesáhne hodnotu 0,04 mbarů. V případě poškození napájecího kabelu je třeba, aby jej výrobce nebo technický servis vyměnil, aby se zabránilo vzniku jakéhokoliv rizika. Je třeba dodržovat všechny normy týkající se odvodu vzduchu. Digestoř byla zkonstruována výhradně pro domácí používání k odstranění kuchyňských pachů. Nikdy nepoužívejte digestoř jiným nevhodným způsobem. Pod zapnutou digestoří nikdy nenechávejte zapnutý silný hořák. Hořáky vždy seřídte tak, aby nedošlo k přetečení jídel přes okraje nádob. Při fritování stále jídlo sledujte: přehřátý olej by se totiž mohl vznítit. Tento přístroj nesmí být používán osobami (včetně dětí) se sníženými psychickými, smyslovými či mentálními schopnostmi nebo osobami bez zkušeností a znalostí přístroje. Výjimku lze učinit pouze v případě, že tyto osoby byly k užívání přístroje zaučeny osobou odpovědnou za jejich bezpečnost a jsou pod její kontrolou. Děti musí být pod dohledem a musí být zaručeno, že si s přístrojem nehrají. **UPOZORNĚNÍ: Dostupné části se mohou zahřívat na vysokou teplotu, pokud jsou používány s varnými přístroji.**

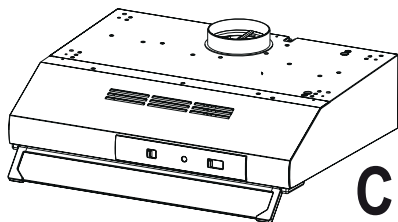
Před každým čištěním nebo údržbou odpojte digestoř od sítě vytažením zástrčky ze zásuvky nebo vypnutím hlavního vypínače. Provádějte pečlivou a včasnou údržbu filtrů v doporučených intervalech (Nebezpečí požáru). Tukový filtr **Z** je nutné čistit každé 2 měsíce nebo i častěji, v závislosti na intenzitě používání odsavače. Filtr je možné umývat buď ručně ve vodě se saponátovým přípravkem nebo v myčce. Filtr **H** se mění po každých 2 měsících. Není možné ho umývat ani používat opakovaně. Filtr s aktivním uhlím **W** není možné umývat ani používat opakovaně. Mění se po každých 4 měsících provozu, resp. Při intenzivnějším provozu i častěji.

Symbol  na výrobku nebo na jeho obalu (popř. v návodu) znamená, že tento použitý výrobek nepatří do běžného komunálního odpadu a už vůbec ne na černou skládku. Můžete ho bezplatně odevzdat na tzv. místech zpětného odběru (sběrné dvory, mobilní svozy, apod.) nebo u prodejce při koupi nového výrobku. Informace o tom, kde je možné elektrozařízení zdarma odložit, získáte u vašeho prodejce, na obci nebo na www.elektrowin.cz. (zpětně odebrané zařízení musí být kompletní).

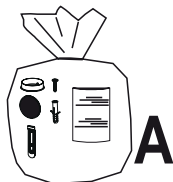




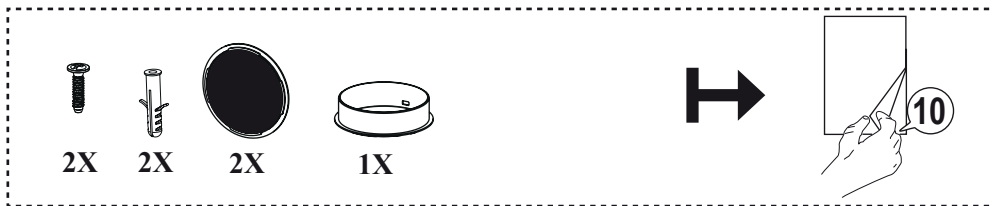
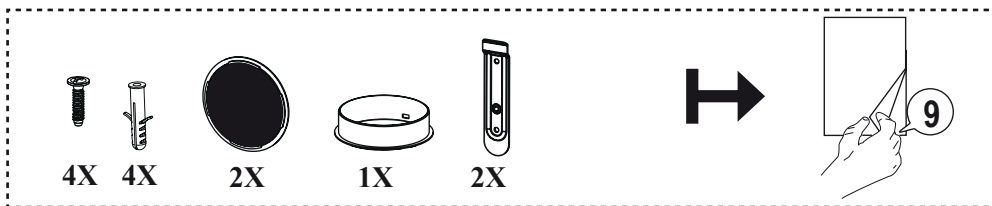
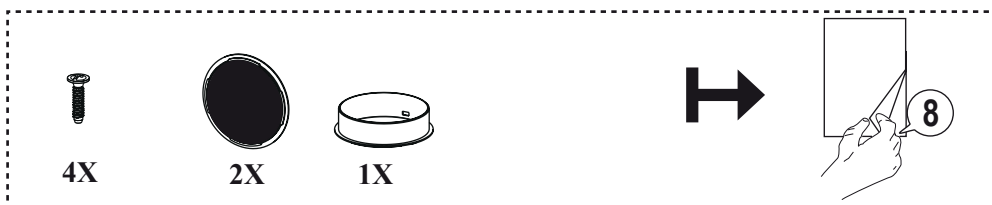
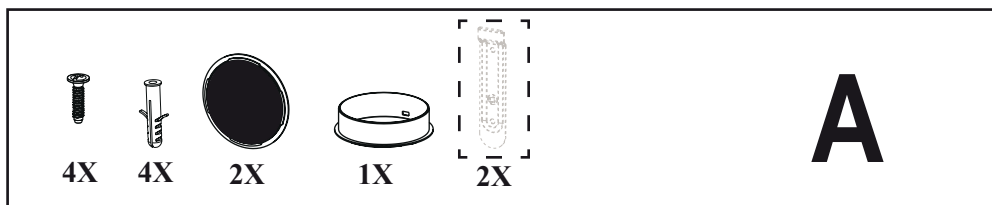
B



C



A





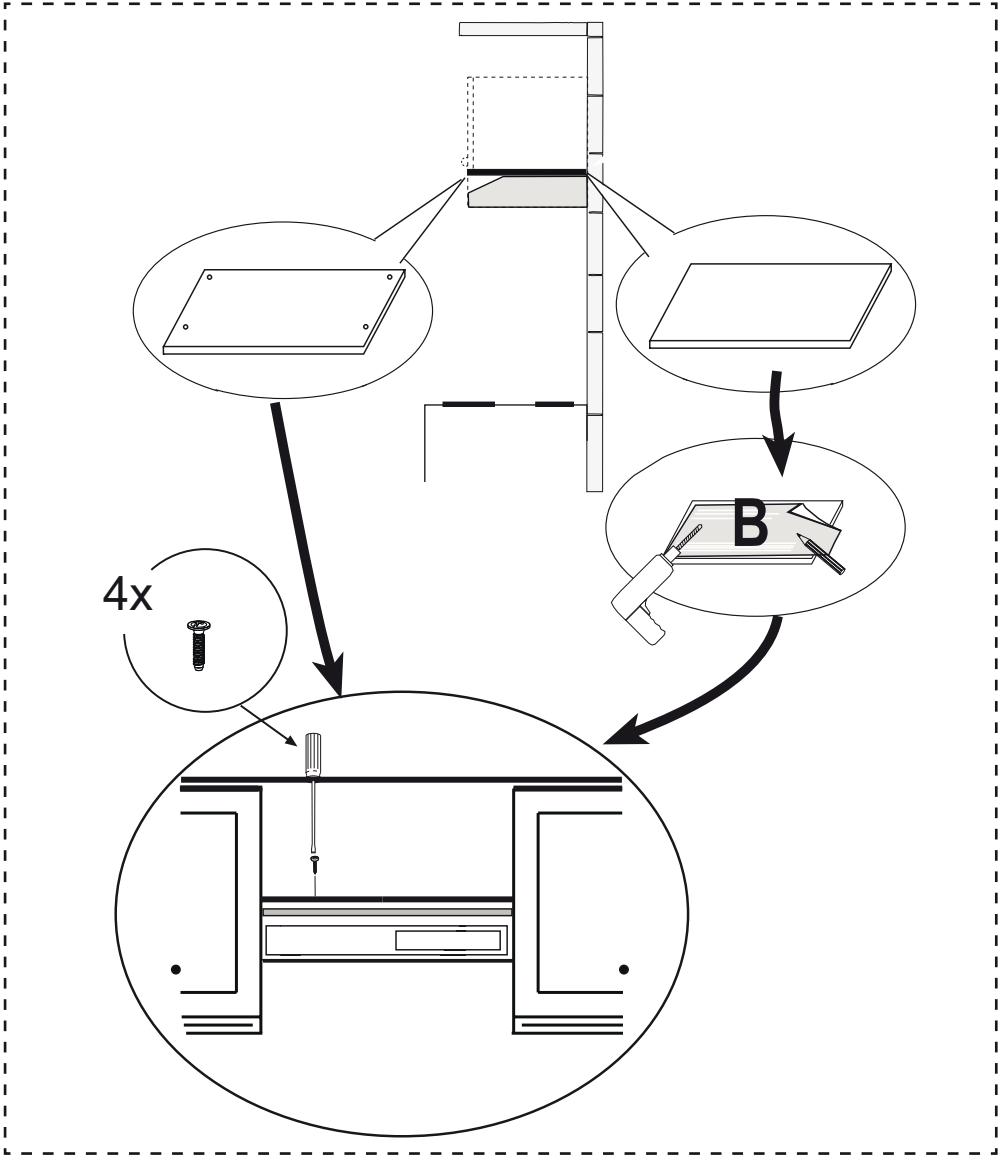
4X

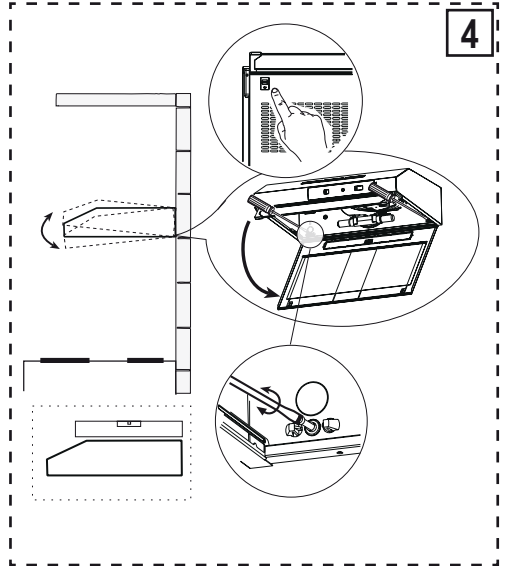
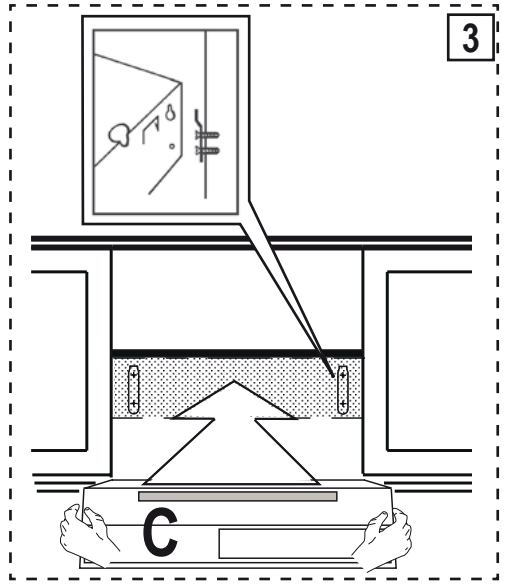
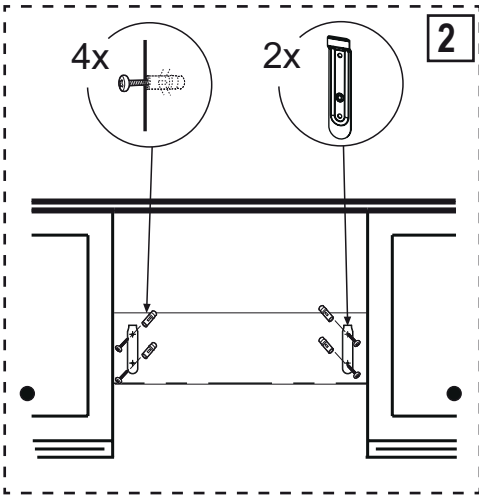
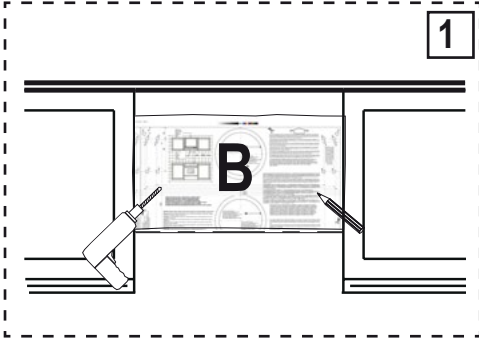
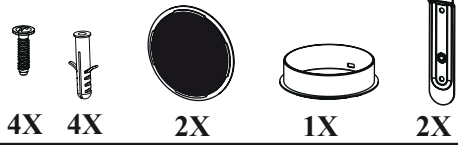


2X



1X







2X



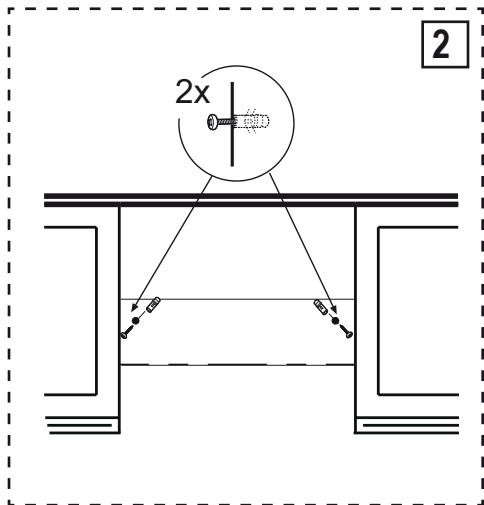
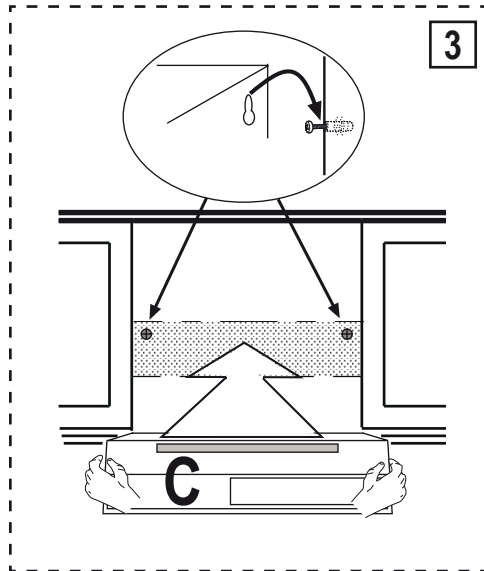
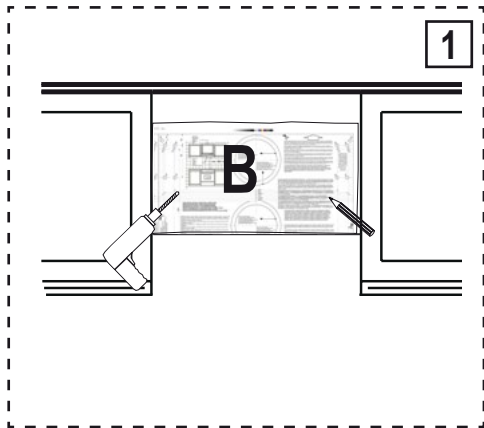
2X



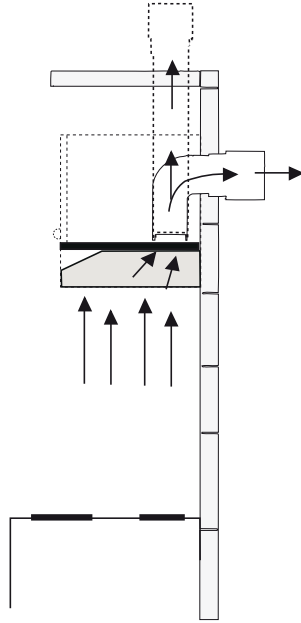
2X



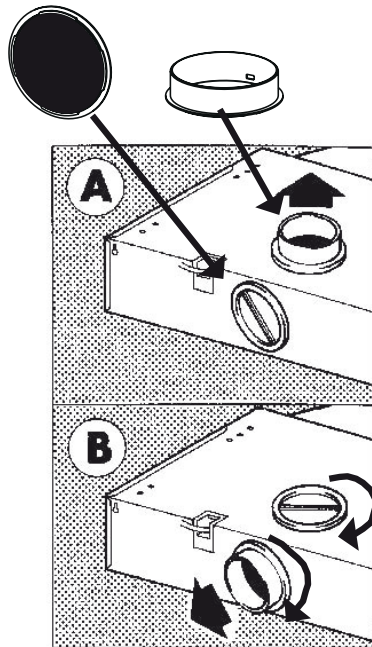
1X



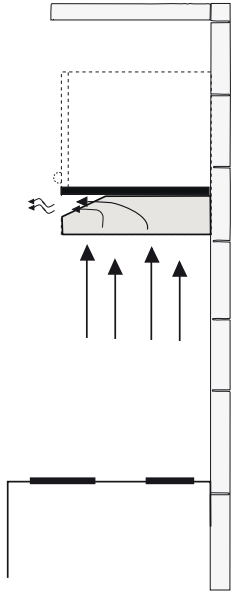
1



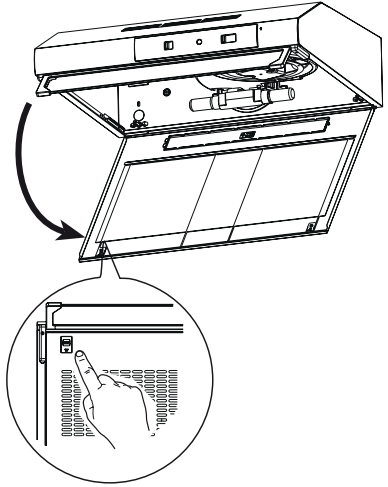
1a



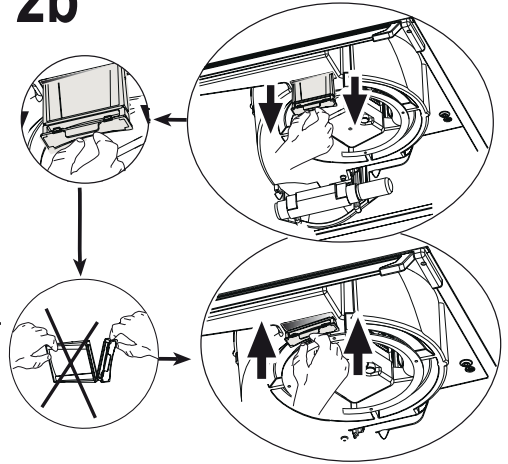
2



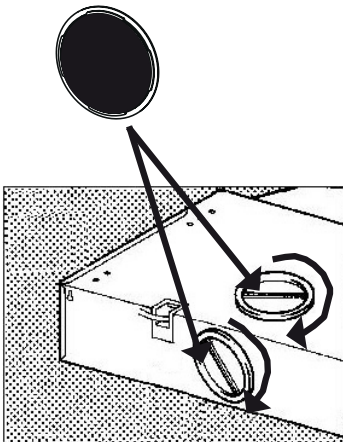
2a



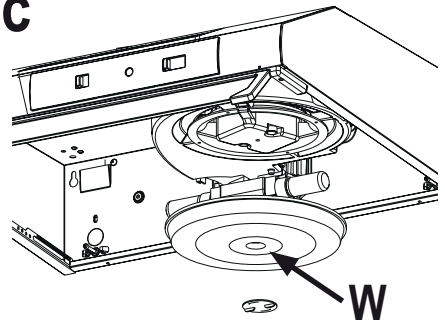
2b

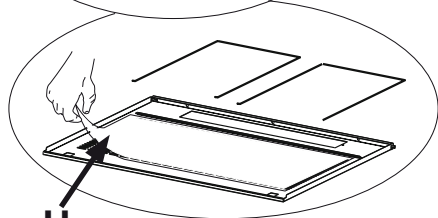
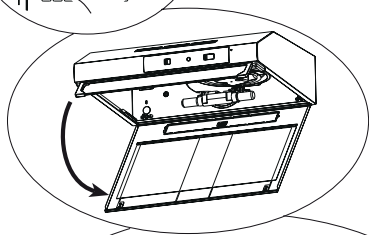
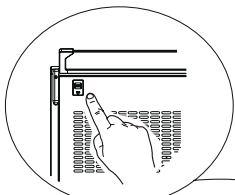
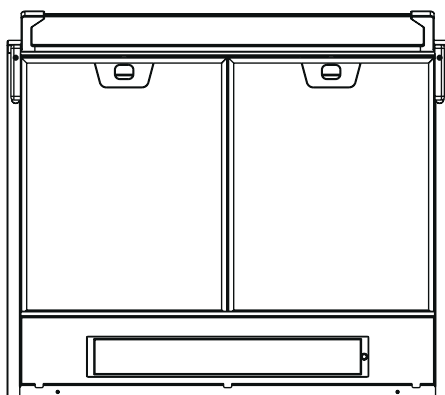
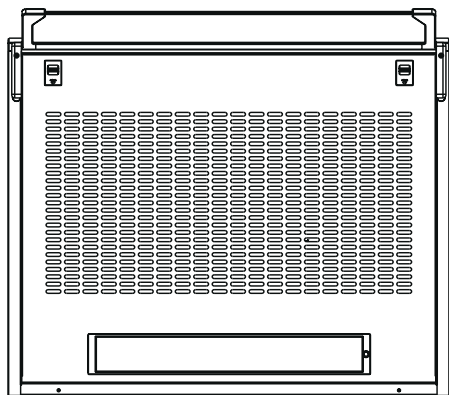
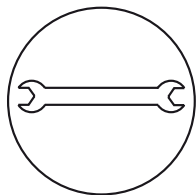


2d

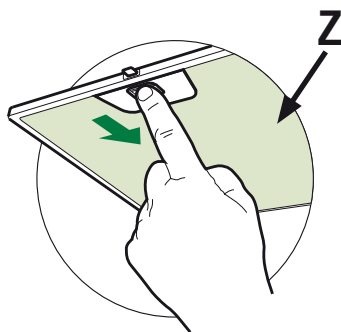


2c

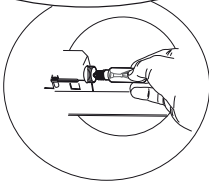
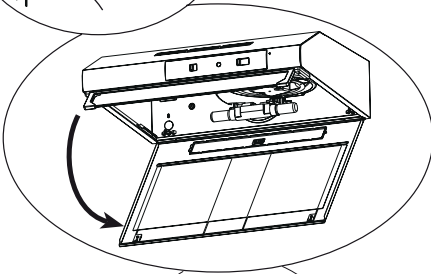
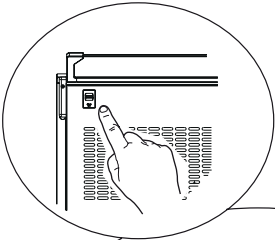
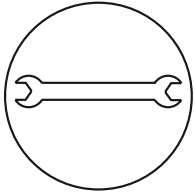




H



Z



CE