

Rohnson[®]

Návod k použití

QUARTZ TOPIDLO S DÁLKOVÝM OVLÁDÁNÍM

R-8022



Před použitím tohoto spotřebiče se prosím seznamte s návodem k jeho obsluze. Spotřebič používejte pouze tak, jak je popsáno v tomto návodu k použití. Návod uschovejte pro případ další potřeby.

DŮLEŽITÉ BEZPEČNOSTNÍ POKYNY**ČTĚTE POZORNĚ A USCHOVEJTE PRO BUDOUCÍ POUŽITÍ**

- Pokud dojde k poškození spotřebiče nedodržováním pokynů v této příručce, záruka se stává neplatnou. Výrobce/dovozce nenese žádnou odpovědnost za škody způsobené nedodržováním pokynů psaných v manuálu. Nedbalé používání spotřebiče není v souladu s podmínkami tohoto návodu.
- Před připojením spotřebiče k síťové zásuvce se ujistěte, že se napětí uvedené na typovém štítku spotřebiče shoduje s elektrickým napětím zásuvky.
- Spotřebič připojte pouze k řádně uzemněné zásuvce.

UPOZORNĚNÍ

- Tento spotřebič mohou používat děti ve věku 8 let a starší a osoby se sníženými fyzickými, smyslovými či mentálními schopnostmi nebo s nedostatkem zkušeností a znalostí, pokud jsou pod dozorem nebo byly poučeny o používání spotřebiče bezpečným způsobem a rozumí případným nebezpečím. Čištění a údržbu prováděnou uživatelem nesmějí vykonávat děti, pokud nejsou starší 8 let a pod dozorem. Spotřebič a jeho síťový kabel udržujte mimo dosah dětí mladších 8 let.
- Děti si se spotřebičem nesmějí hrát.
- Nepoužívejte spotřebič k jiným účelům, než pro které je určen.
- Spotřebič není určen k ovládní prostřednictvím programátoru nebo vnějšího časového spínače.
- Pokud spotřebič nepoužíváte nebo plánujete čištění či s ním manipulujete, vždy ho vypněte a odpojte ze síťové zásuvky.
- Nepoužívejte spotřebič, pokud nefunguje správně, byl upuštěn na zem, poškozen nebo ponořen do vody. Spotřebič s poškozenou vidlicí síťového kabelu je zakázáno používat. V žádném případě neopravujte spotřebič sami. Na spotřebiči neprovádějte žádné úpravy – vzniká nebezpečí úrazu elektrickým proudem. Veškeré opravy a seřízení tohoto spotřebiče svěřte autorizovanému servisnímu středisku.
- Neodpojte spotřebič ze síťové zásuvky tahem za síťový kabel – vzniká nebezpečí poškození síťového kabelu/síťové zásuvky.
- Na síťový kabel nepokládejte těžké předměty. Ujistěte se, že je síťový kabel plně rozvinutý a že se nedotýká horkého povrchu spotřebiče.

- Nevedte kabel pod kobercem, běhouny apod. Umístujte kabel mimo místa provozu, aby se snížilo riziko zakopnutí.
- Tento spotřebič je určen pouze pro použití v domácnosti. Není určen pro použití ve venkovních prostorech. Není určen ke komerčnímu nebo průmyslovému využití.
- Spotřebič není vhodný pro použití v koupelnách, prádelnách, poblíž bazénů apod. Nepoužívejte spotřebič v blízkosti nádob s vodou nebo ve vlhkém prostředí.
- Je zakázáno ovládat spotřebič, pokud se nacházíte ve vaně, sprše nebo v bazénu.
- Používejte spotřebič pouze s plně rozvinutým napájecím kabelem.
- Spotřebič používejte pouze ve vzpřímené poloze.
- Spotřebič používejte pouze v dobře větraných prostorech.
- Nepoužívejte spotřebič na měkkém povrchu nebo na kobercích s vysokým vláknem.
- Spotřebič umístujte pouze na hladký, rovný, stabilní a suchý povrch.
- Před použitím spotřebič zbavte obalových materiálů. Před zapnutím spotřebiče se ujistěte, že je zcela a správně sestaven.
- Před každým použitím zkontrolujte, zda není spotřebič nebo napájecí kabel poškozen.
- Nenechávejte spotřebič v provozu bez dozoru.
- Povrch spotřebiče je při provozu horký. Abyste se vyvarovali popálení, nedotýkejte se horkých povrchů. Umístěte spotřebič tak, abyste zabránili nechtěnému kontaktu s horkým povrchem.
- Vzdálenost spotřebiče od okolních předmětů musí být alespoň 1 m. Nepoužívejte spotřebič v blízkosti hořlavých materiálů.
- Nepoužívejte spotřebič v místech, kde se používají nebo skladují hořlavé či výbušné látky, jako např. benzín, nátěry apod.
- Nezapojte spotřebiče s vysokým příkonem do stejného el. okruhu. Spotřebič nesmí být umístěn pod elektrickou zásuvkou.
- Pokud je zástrčka spotřebiče horká, odpojte spotřebič z el. sítě a zkontrolujte zapojení nebo vyměňte zásuvku. Pokud se zástrčka přehřívá, spotřebič nepoužívejte.

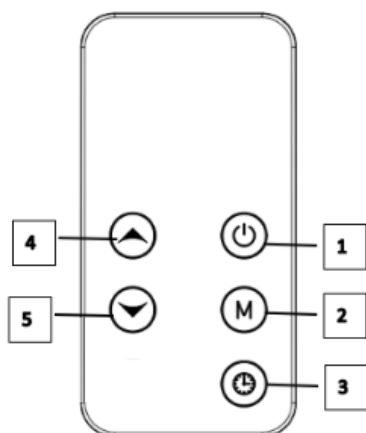
- Před jakoukoli manipulací spotřebič nejprve vypněte, odpojte z el. sítě a nechte vychladnout.
- Před odpojením z el. sítě spotřebič vždy nejprve vypněte a přepněte bezpečnostní přepínač do pozice vypnuto.
- Spotřebič nikdy nezakrývejte, aby nedošlo k přehřátí.
- Nevkládejte do spotřebiče žádné předměty. Otvory pro vstup a výstup vzduchu nesmí být ničím blokovány.
- Nepoužívejte spotřebič k sušení prádla.
- Neblokujte prostor mezi spotřebičem a zdí.
- Po skončení vytápění se vždy ujistěte, že je bezpečnostní přepínač na pozici vypnuto.
- Neponořujte spotřebič ani napájecí kabel do vody ani jiné kapaliny. Zabraňte přímému styku spotřebiče s vodou a vniknutí vody dovnitř spotřebiče.
- Nedotýkejte se spotřebiče mokřkýma rukama.
- Pravidelně odstraňujte pomocí vysavače prach z otvorů pro vstup a výstup vzduchu.
- Nepoužívejte spotřebič s prodlužovacím kabelem.
- Používejte pouze s dodaným příslušenstvím.
- **Upozornění:** Spotřebič není vybaven termostatem pro kontrolu teploty v místnosti. Nepoužívejte spotřebič v malých místnostech v přítomnosti imobilních osob.
- Dálkové ovládání obsahuje baterii. Používejte pouze stejný typ baterie.
- Baterii umísťujte vždy s ohledem na správnou polaritu.
- Baterii nikdy nedobíjejte. Nevystavujte baterii teplu a nevhazujte ji do ohně.
- Vybitou baterii vždy vyjměte.
- Udržujte baterie mimo dosah dětí, aby nedošlo ke spolknutí.
- Spotřebič je vybaven bezpečnostní pojistkou pro případ převrhnutí. Pokud dojde k převrhnutí, spotřebič se automaticky vypne.

POPIS SPOTŘEBIČE

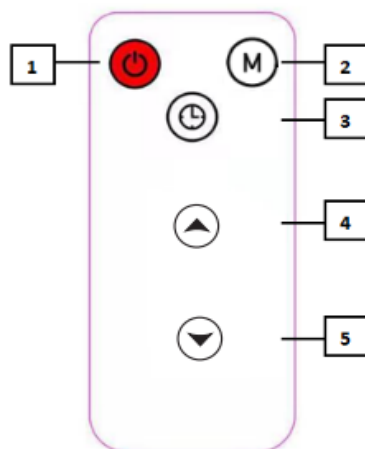
1. Rukojeť
2. Výstup vzduchu
3. Ovládací panel
4. Nožičky s pojezdovými kolečky



POPIS OVLÁDACÍHO PANELU / DÁLKOVÉHO OVLÁDÁNÍ



1. Tlačítko zapnuto/vypnuto
2. Tlačítko nastavení režimu
3. Tlačítko časovače

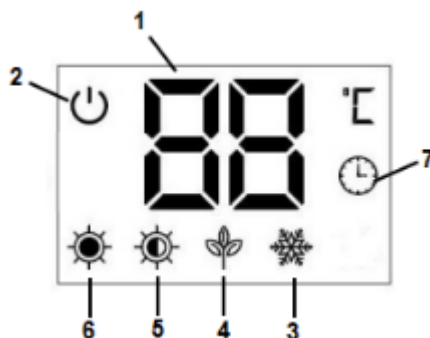


4. Tlačítko +
5. Tlačítko -

Pozn.: Funkce tlačítek na dálkovém ovládání odpovídají funkcím tlačítek na ovládacím panelu.

POPIS DISPLEJE

1. Ukazatel teploty/času
2. Sv. indikace provozu
3. Sv. indikace režimu Anti-frost
4. Sv. indikace automatického režimu
5. Sv. indikace nízkého výkonu
6. Sv. indikace vysokého výkonu
7. Sv. indikace časovače



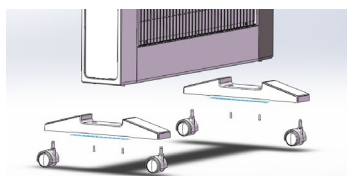
INSTALACE BATERIE DO DÁLKOVÉHO OVLÁDÁNÍ

- Před prvním použitím nejprve odstraňte ochrannou fólii z baterie.
- Při výměně baterie dbejte na správnou polaritu. Typ baterie je CR2025.
- Pokud dálkové ovládání delší dobu nepoužíváte, vyjměte z něj baterii.



MONTÁŽ SPOTŘEBIČE

- Před prvním použitím nejprve nainstalujte na spotřebič nožičky (dodávány zvlášť v balení).
- Otočte spotřebič vzhůru nohama a přišroubujte nožičky ke spodní části spotřebiče.







POUŽITÍ SPOTŘEBIČE

- Odstraňte veškerý obalový materiál.
- Spotřebič umístěte na rovný, stabilní a suchý povrch.

- Zapojte spotřebič do el. sítě a přepněte přepínač zapnuto/vypnuto na boku spotřebiče do polohy zapnuto (spotřebič je v pohotovostním režimu, displej zobrazuje aktuální teplotu v místnosti).
- Zapněte spotřebič tlačítkem zapnuto/vypnuto. Spotřebič bude v režimu Auto.
- Pokud po dobu 1 minuty po zapnutí nebude provedeno žádné nastavení, jas displeje se automaticky ztlumí. Stiskem jakéhokoli tlačítka displej opět rozsvítí.
- Pro vypnutí spotřebiče stiskněte tlačítko zapnuto/vypnuto. Spotřebič se přepne do pohotovostního režimu. Poté vždy přepněte přepínač zapnuto/vypnuto na boku spotřebiče do polohy vypnuto.

NASTAVENÍ REŽIMU

- Pomocí tlačítka nastavení režimu můžete přepínat mezi nízkým výkonem vytápění (1200 W) , vysokým výkonem vytápění (2400 W) , režimem Auto  a režimem Anti-Frost .
- V režimu Auto je nastavení teploty automatické 25 °C.
- Režim Anti-Frost slouží jako ochrana proti zamrznutí spotřebiče. Nastavení teploty je automatické 7 °C.

NASTAVENÍ TEPLoty

- Pomocí tlačítek + a – zvolte během provozu spotřebiče požadovanou teplotu v rozmezí 5-45 °C. Nastavená teplota bude po 3 vteřinách automaticky uložena.
- Pokud teplota v místnosti stoupne nad nastavenou teplotu, spotřebič přeruší vytápění. Pokud teplota v místnosti klesne pod nastavenou teplotu, spotřebič opět začne vytápět.
- **Pozn.:** Spotřebič je vybaven ukazatelem aktuální teploty v místnosti. Nastavená teplota je zobrazena pouze během jejího nastavení.

NASTAVENÍ ČASOVAČE

- Před nastavením časovače nejprve zvolte požadovaný režim (nízký výkon / vysoký výkon / Auto / Anti-frost).

- Pro nastavení času vypnutí spotřebiče stiskněte dvakrát tlačítko časovače a tlačítka + a – nastavte požadovanou dobu, za kterou se spotřebič vypne. Nastavená doba bude po 3 vteřinách automaticky uložena.
- Nastavení je možné v rozmezí 1-24 h.
- Nastavený časovač resetujete stisknutím tlačítka zapnuto/vypnuto.

FUNKCE DĚTSKÝ ZÁMEK

- Pro zapnutí nebo vypnutí dětského zámku stiskněte zároveň tlačítka + a – na ovládacím panelu po dobu 5 vteřin (tuto funkci nelze nastavit přes dálkové ovládání). Na displeji se zobrazí „CH“.

Pozn: Každé stisknutí jednotlivých tlačítek je doprovázeno zvukovým signálem.

ČIŠTĚNÍ A ÚDRŽBA

- Před čištěním spotřebič vždy vypněte, odpojte z el. sítě a nechte zcela vychladnout.
- Povrch spotřebiče otřete vlhkým hadříkem a poté osušte. Spotřebič musí být před dalším použitím zcela suchý.
- Nepoužívejte agresivní ani abrazivní čisticí prostředky.
- Zamezte vniknutí vody do spotřebiče. Neponořujte spotřebič do vody ani jiné kapaliny.
- Pravidelně odstraňujte pomocí vysavače prach z otvorů pro vstup a výstup vzduchu.
- Pokud spotřebič delší dobu nepoužíváte, uskladněte jej v původním obalu na suchém místě.

TECHNICKÁ SPECIFIKACE

Jmenovitý rozsah napětí	230 V
Jmenovitý kmitočet	50 Hz
Jmenovitý příkon	2400 W

Změny textu a technických údajů vyhrazeny.

POKYNY A INFORMACE O NAKLÁDÁNÍ S POUŽITÝM OBALEM

Použitý obalový materiál odložte na místo určené obcí k ukládání odpadu.

LIKVIDACE POUŽITÝCH ELEKTRICKÝCH A ELEKTRONICKÝCH ZAŘÍZENÍ

Tento symbol na produktech anebo v průvodních dokumentech znamená, že použité elektrické a elektronické výrobky nesmí být přidány do běžného komunálního odpadu. Ke správné likvidaci, obnově a recyklaci předejte tyto výrobky na určená sběrná místa. Alternativně v některých zemích Evropské unie nebo jiných evropských zemích můžete vrátit své výrobky místnímu prodejci při koupi ekvivalentního nového produktu. Správnou likvidací tohoto produktu pomůžete zachovat cenné přírodní zdroje a napomáháte prevenci potenciálních negativních dopadů na životní prostředí a lidské zdraví, což by mohly být důsledky nesprávné likvidace odpadů.



Tento výrobek splňuje veškeré základní požadavky směrnic EU, které se na něj vztahují.

Model R-8022			
Údaj	Značka	Hodnota	Jednotka
Tepelný výkon			
Jmenovitý tepelný výkon	P_{nom}	2,200-2,400	kW
Minimální tepelný výkon (orientační)	P_{min}	1,150	kW
Maximální trvalý tepelný výkon	$P_{max,c}$	2,400	kW
Spotřeba pomocné elektrické energie			
Při jmenovitém tepelném výkonu	e_{lmax}	0	kW
Při minimálním tepelném výkonu	e_{lmin}	0	kW
V pohotovostním režimu	e_{lSB}	0,48	kW

Údaj	Jednotka
Pouze u akumulčních elektrických lokálních topidel: typ příjmu tepla (vyberte jeden)	
ruční řízení akumulace tepla s integrovaným termostatem	Ne
ruční řízení akumulace tepla se zpětnou vazbou informující o teplotě v místnosti a/nebo venkovní teplotě	Ne
elektronické řízení akumulace tepla se zpětnou vazbou informující o teplotě v místnosti a/nebo venkovní teplotě	Ne
výdej tepla s ventilátorem	Ne
Typ výdeje tepla/regulace teploty v místnosti (vyberte jeden)	
jeden stupeň tepelného výkonu, bez regulace teploty v místnosti	Ne
dva nebo více ručních stupňů, bez regulace teploty v místnosti	Ne
s mechanickým termostatem pro regulaci teploty v místnosti	Ne
s elektronickou regulací teploty v místnosti	Ano
s elektronickou regulací teploty v místnosti a denním programem	Ne
s elektronickou regulací teploty v místnosti a týdenním programem	Ne

Další možnosti regulace (lze vybrat více možností)	
regulace teploty v místnosti s detekcí přítomnosti osob	Ne
regulace teploty v místnosti s detekcí otevřeného okna	Ne
s dálkovým ovládáním	Ne
s adaptivně řízeným spouštěním	Ne
s omezením doby činnosti	Ano
s černým kulovým čidlem	Ne
Kontaktní údaje	ELECTRA TRADE, s.r.o. Holečkova 440/15 150 00 Praha 5 – Smíchov Česká republika

Tento výrobek je vhodný pouze pro dobře izolované prostory nebo občasné používání.