

M810H - Držák mobilního telefonu na řídítka ALU černý

Vážení zákazníci,

děkujeme Vám za Vaši důvěru a za nákup tohoto produktu. Tento návod k obsluze je součástí výrobku. Obsahuje důležité pokyny k uvedení výrobku do provozu a k jeho obsluze. Jestliže výrobek předáte jiným osobám, dbejte na abyste jim odevzdali i tento návod. Ponechejte si tento návod, abyste si jej mohli znovu kdykoliv přečíst!



to,



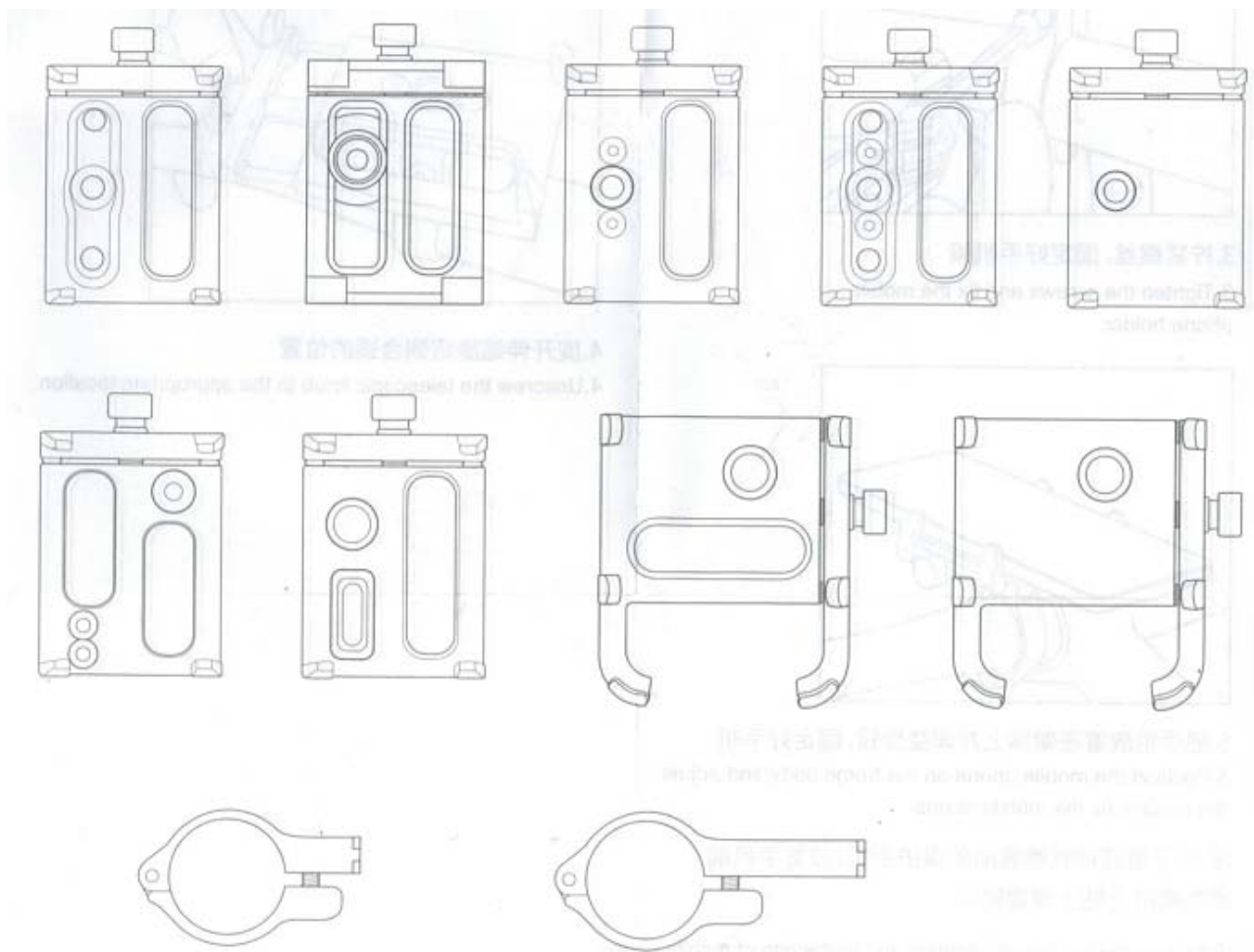
Popis:

Velikost: 55 mm (maximální nastavení do 100 mm)

Průměr úchopu: 31,8 mm

Univerzální držák mobilního telefonu pro jízdní kolo lze snadno a rychle nainstalovat na řídítka, můžete se snadno vydat na jízdu a přitom si pustit svou oblíbenou hudbu nebo spustit navigaci. Stabilní a pevný, mimořádně odolný, čtyři úchopy pro snadnější držení telefonu, bez ohledu na velikost, lze jej snadno nainstalovat.

Obsah balení

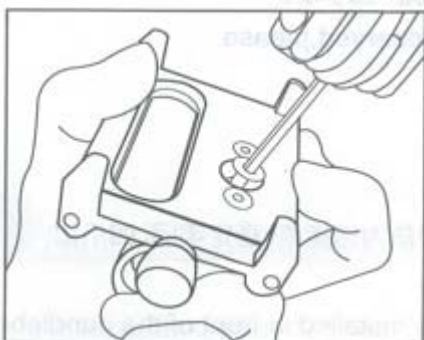


Bezpečnost:

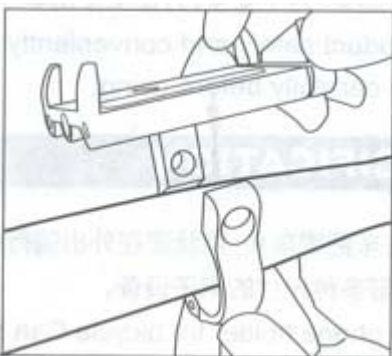
- Z bezpečnostních a schvalovacích důvodů (CE) není povoleno svévolné přestavování a/nebo pozměňování produktů.
- Příklad nesmí být vystaven žádným extrémním teplotám (< -10°C / > +50°C), silným vibracím nebo silnému mechanickému zatížení.
- Tento produkt není žádnou hračkou a nenáleží do dětských rukou. Děti by mohly spolknout díly přístroje nebo se zranit

Použití:

Poznámky: Produkty v následujícím příkladu na obrázku nepředstavují konkrétní model produktu. Způsob instalace je použitelný také pro jiné modely držáků telefonů.

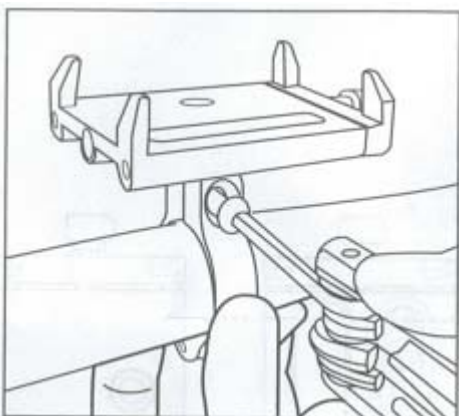


1. Připevněním šroubu upevněte držák.

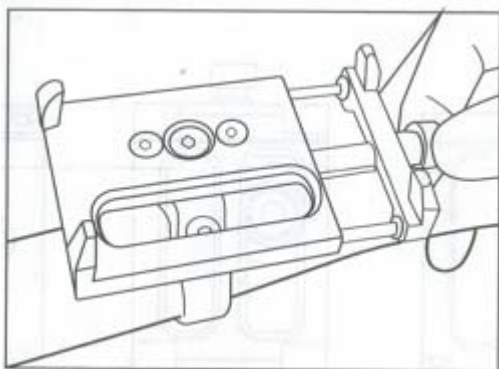


2. Namontujte tělo držáku na připevněnou svorku.

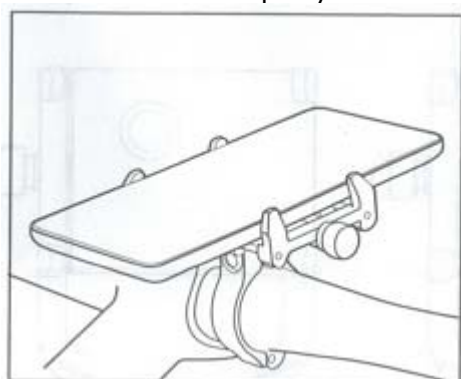
Poznámka: V případě potřeby použijte vhodnou podložku na řídítka.



3. Utáhněte šrouby a upevněte držák mobilního telefonu.



4. Nastavte teleskopický knoflík na vhodnou délku.



5. Umístěte mobilní telefon na držák a upravte knoflík tak, aby byl mobilní telefon upevněn. Poznámka: Chcete-li snížit vibrace pro ochranu mobilního telefonu, vložte před umístěním telefonu náplast na packy držáku.

Údržba a čištění

Produkt nevyžaduje žádnou údržbu. K čištění pouzdra používejte pouze měkký, mírně vodou navlhčený hadřík. Nepoužívejte žádné prostředky na drhnutí nebo chemická rozpouštědla (ředidla barev a laků), neboť by tyto prostředky mohly poškodit pouzdro produktu.

Recyklace:

Elektronické a elektrické produkty nesmějí být vyhazovány do domovních odpadů. Likviduje odpad na konci doby životnosti výrobku přiměřeně podle platných zákonných ustanovení. Šetřete životní prostředí a přispějte k jeho ochraně!

Záruka:

Na tento produkt poskytujeme záruku 24 měsíců. Záruka se nevztahuje na škody, které vyplývají z neodborného zacházení, nehody, opotřebení, nedodržení návodu k obsluze nebo změn na výrobku, provedených třetí osobou.