

Návod k použití elektrické pily THO M-8009



Ruční akumulátorová pila **M-8009** používá k pohonu kvalitní **bezuhlíkový motor** nové generace, který má výrazně vyšší životnost než uhlíkové motory používané dříve. Pozorně si přečtěte následující pokyny a dodržujte je, aby vám výrobek sloužil bezpečně a k plné spokojenosti. Zabraňte neodborné manipulaci s tímto nářadím, a vždy dodržujte zásady používání elektrospotřebičů. Návod k použití pečlivě uschovejte. Nikdy nevystavujte prostředí s vysokou vlhkostí, zamezte kontaktu výrobku s kapalinami.

Balení

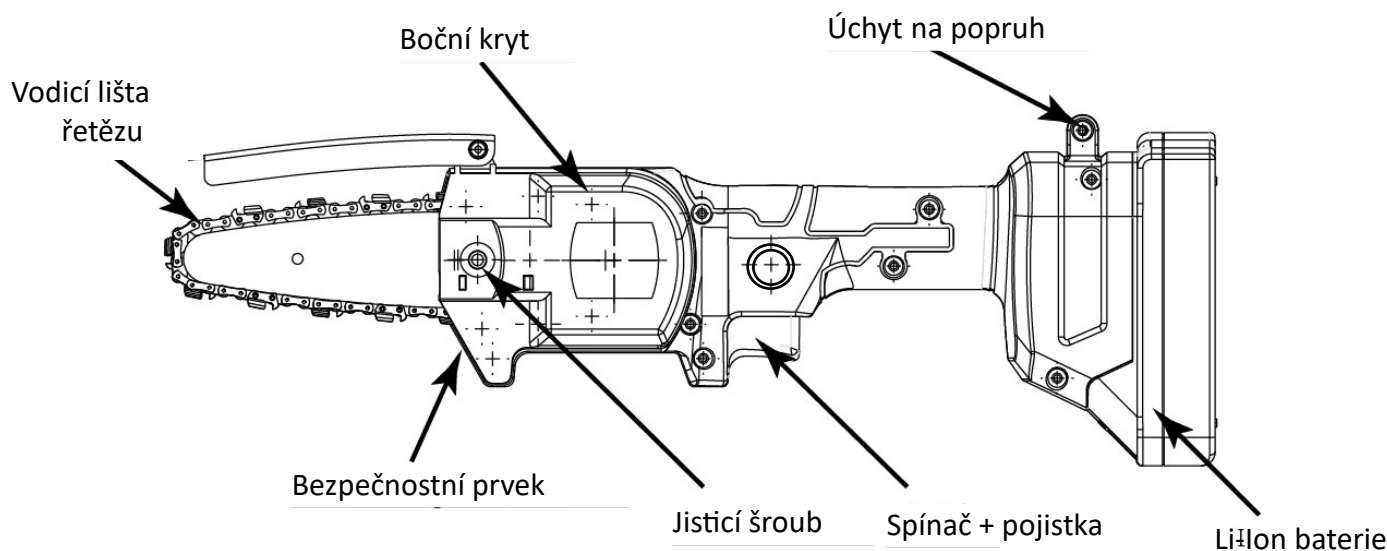
1ks ruční akumulátorová řetězová pila
2ks 36V 2Ah Li-Ion baterie
1ks nabíječka
1ks návod
1ks klíč
1ks šroubovák
1ks kufřík

Parametry

Model	M-8009
Napájecí napětí pily	DC 36V
Délka řezu	max. 15,24cm
Typ baterie	Li-Ion
Kapacita baterie	2x 2 Ah
Napájecí napětí nabíječky	AC 230V/50Hz
Doba nabíjení 2Ah baterie	Cca 2h

Popis

Před prvním použitím plně nabijte baterii. Poté ji připojte k pile. Viz. kapitola nabíjení.



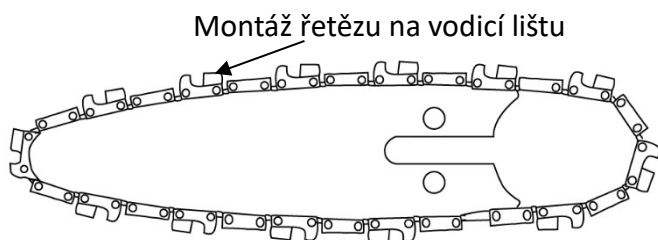
Montáž řetězu

Před jakýmkoliv servisními pracemi vyjměte baterii.

1. Povolte jisticí šroub a sundejte boční kryt
2. Poté sundejte vodicí lištu
3. Nejprve nasadte řetěz na řetězové kolo a poté nasadte řetěz na vodicí lištu.

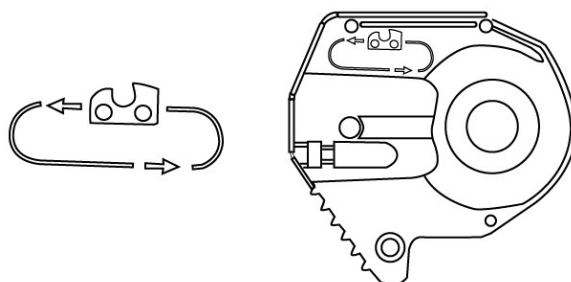
Poznámky:

- Zuby řetězu musí směřovat správným směrem!
- Pila je vybavena funkcí pro nastavení napnutí řetězu. Při instalaci vodící lišty musí být seřizovací prvek upnut do polohovacího otvoru na konci vodící lišty!



řetězu – musí směřovat viz obrázek:

Věnujte pozornost nastavení směru zubů



4. Nasadte zpět boční kryt a dotáhněte jisticí šroub

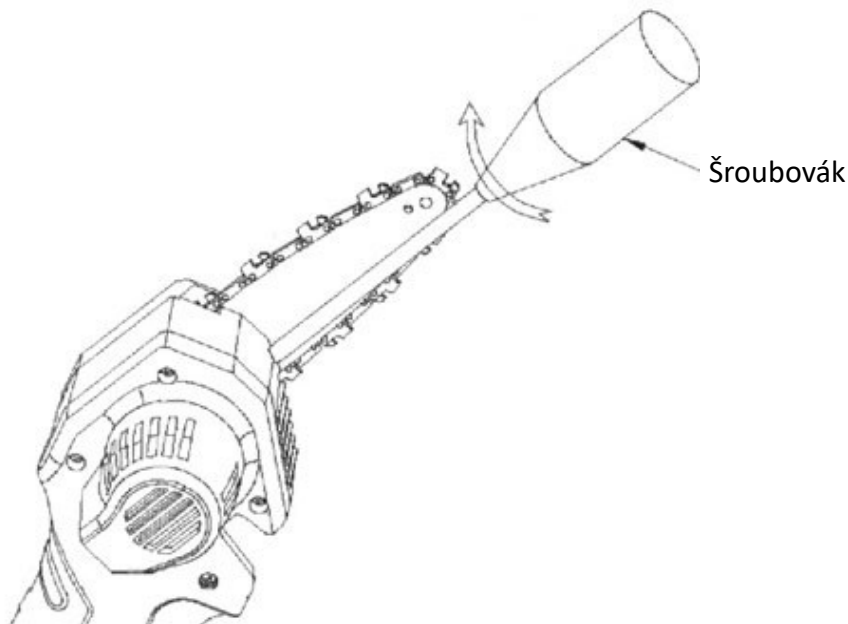
Napnutí řetězu

Nový řetěz se z počátku používání vytáhá velice rychle. Proto jeho napnutí často kontrolujte a seřizujte. Volný řetěz způsobuje sobě samému rychlé opotřebení, stejně tak vodící lišty.



Uchopte zub uprostřed vodící lišty a vytáhněte jej směrem dolů. Pokud se obnaží celkem 3 zuby, je řetěz správně napnutý. Podle situace řetěz buď dotáhněte nebo povolte.

1. Povolte jisticí šroub
2. Pomocí šroubováku dotáhněte řetěz (otáčením doprava) nebo řetěz povolte (otáčením doleva).
3. Dotáhněte jisticí šroub



Nabíjení

1. Zasuňte baterii do nabíječky
2. Zapojte nabíječku do přívodu elektrického proudu pomocí dodávaného napájecího kabelu
3. Nabíjení je signalizováno červenou LED
4. Zelená LED signalizuje plné nabití

- Nabíječka není vybavena ochranou proti přebití. Proto nenechávejte baterii nabíjet zbytečně dlouho, abyste nesnižovali její životnost. Průměrná doba nabíjení je cca 2 hodiny.
- Nabíjejte baterii každé tři měsíce v případě nepoužívání.

Používání

Při používání tohoto zařízení používejte vhodné oblečení, pracovní rukavice a ochranu očí. Před každým použitím se ujistěte, že zařízení správně funguje krátkým spuštěním „na prázdko“. Nepoužívejte na řezání dřevin s průměrem větším než 100 mm.

- Pokud je pila uvedena do provozu, dbejte na to, abyste drželi ruce nejméně 15 cm od oblasti řezání.
- Pílu nepřetěžujte dlouhým neustálým řezáním, snažte se náročnější řezání rozdělit do více úseků, aby se pila mohla přirozeně chladit.
- Při dlouhodobém nevhodném přetěžování hrozí poškození motoru.
- Nepoužívejte tuto pilu na řezání velkých větví, jinak by se mohla zaseknout, případně by se mohl zničit motor.
- Nepoužívejte pilu za deště.
- Vyměňte baterii, pokud pilu nepoužíváte.
- Sníží-li se výkon pily, zkontrolujte nabití baterie, případně ji nabijte.

Čištění a údržba

- Před jakýmkoliv servisním zásahem či údržbou vyjměte baterii.
- Při manipulaci s řetězem používejte rukavice.
- Po každém použití vyčistěte řetěz a namažte ho olejem.
- Po cca 10 hodinách používání je potřeba rozebrat kryt a vyčistit pilu od prachu a nečistot.
- Skladujte v suchém a čistém prostředí při pokojové teplotě.