

## R991B - Nabíjecí stanice DTP1000J 933Wh 1000WAC

### Návod k použití

Vážení zákazníci,  
děkujeme Vám za Vaši důvěru a za nákup tohoto produktu. Tento návod k obsluze je součástí výrobku. Obsahuje důležité pokyny k uvedení výrobku do provozu a k jeho obsluze. Jestliže výrobek předáte jiným osobám, dbejte na to, abyste jim odevzdali i tento návod. Ponechejte si tento návod, abyste si jej mohli znovu kdykoliv přečíst!

Před použitím je doporučeno stanici plně nabít!

J1000 Plus je přenosná baterie se schopností dodávat 1000W čistého sinusového střídavého proudu přes integrovaný střídavý výstup. Kromě toho je J1000 Plus schopen podporovat rychlé nabíjení USB přes zabudovaný 2xUSB-PD port a 2xUSB-A porty. Celková kapacita úložiště je 932,4 Wh energie.

### Obecná specifikace:

Jmenovitý proud	1000 W
Jmenovitá kapacita	932,4 Wh
Standardní kapacita	3,7V / 252 000 mAh
Ochrana proti přetížení	1050 +-40W
AC výstup	110 +-10% / 60Hz, 230V +-10% / 50Hz
Výstupní křivka	čistá sinusovka
USB výstup	QC 18Wx2
Výstup typ-C	PD 60W x 2
Výstup zapalovače	14 V /8A
Výstup DC5525	14V /8A
Bezdrátové nabíjení	15W
Vstupní nabíjení	12-26 V / 150W Max
Pracovní teplota	-10-40°C
Váha (čistá)	8,7 Kg
Váha (s příslušenstvím)	10,7 Kg
Rozměry	345x227x203 mm

### Bezpečnostní upozornění:

Abyste zajistili bezpečný provoz a servis stanice, dodržujte tyto pokyny. Nedodržení těchto varování může mít za následek vážné zranění nebo smrt.

NEPOUŽÍVEJTE J1000 Plus nad jeho výstupní jmenovitý výkon. Výstupy přetížení nad jmenovitou hodnotu mohou vést k riziku požáru nebo zranění osob, i když má stanice vestavěnou ochranu proti přetížení.

NEPOUŽÍVEJTE J1000 Plus nebo napájecí adaptér AC, pokud je poškozený nebo byl upraven. Poškozené nebo upravené baterie mohou vykazovat nepředvídatelné chování vedoucí k požáru, výbuchu nebo riziku zranění.

NEVYSTAVUJTE stanici vibracím, nárazům nebo pádům. Zajistěte J1000 Plus během přepravy.

Kryt nemusí vykazovat známky poškození, ale mohly být narušeny vnitřní součásti. V případě výskytu takových závažných událostí se doporučuje jej vyměnit.

NEVYSTAVUJTE J1000 Plus vlhkosti, dešti nebo sněhu.

NENABÍJEJTE, nepoužívejte ani neskladujte J1000 Plus v koupelně nebo na místech vystavených dešti nebo vlhkosti.

NENECHÁVEJTE spolu s J1000 Plus děti nebo osoby se sníženými fyzickými/smyslovými nebo mentálními schopnostmi/nebo nedostatkem zkušeností a znalostí, pokud na ně nebude dohlíženo nebo na ně nebude dohlížet osoba odpovědná za jejich bezpečnost nebo jim nebude poskytnuta instrukce ohledně používání.

NEPOKOUŠEJTE se opravovat J1000 Plus nebo napájecí adaptér AC. Ve stanici nejsou žádné vnitřní uživatelsky opravitelné komponenty.

NEMANIPULUJTE s J1000 Plus mokřkýma rukama.

NEPOKLÁDEJTE J1000 Plus na bok nebo dnem vzhůru během používání nebo skladování.

Pokud si všimnete rzi, zápachu, přehřívání nebo jiných abnormálních okolností, přestaňte používat a kontaktujte zákaznický servis.

Děti by měly být pod dohledem, aby bylo zajištěno, že si NEHRAJÍ s J1000 Plus samy.

J1000 Plus se používá pouze pro nouzovou situaci, nemůže nahradit standardní AC nebo DC napájení domácích spotřebičů nebo digitálních produktů.

Udržujte mimo dosah vysokonapěťových elektrických polí.

Nebezpečí požáru a popálení, NEOTVÍREJTE, nedrťte, nezahřívejte nad 45 °C (113 °F) ani nespalujte. Dodržujte všechny pokyny.

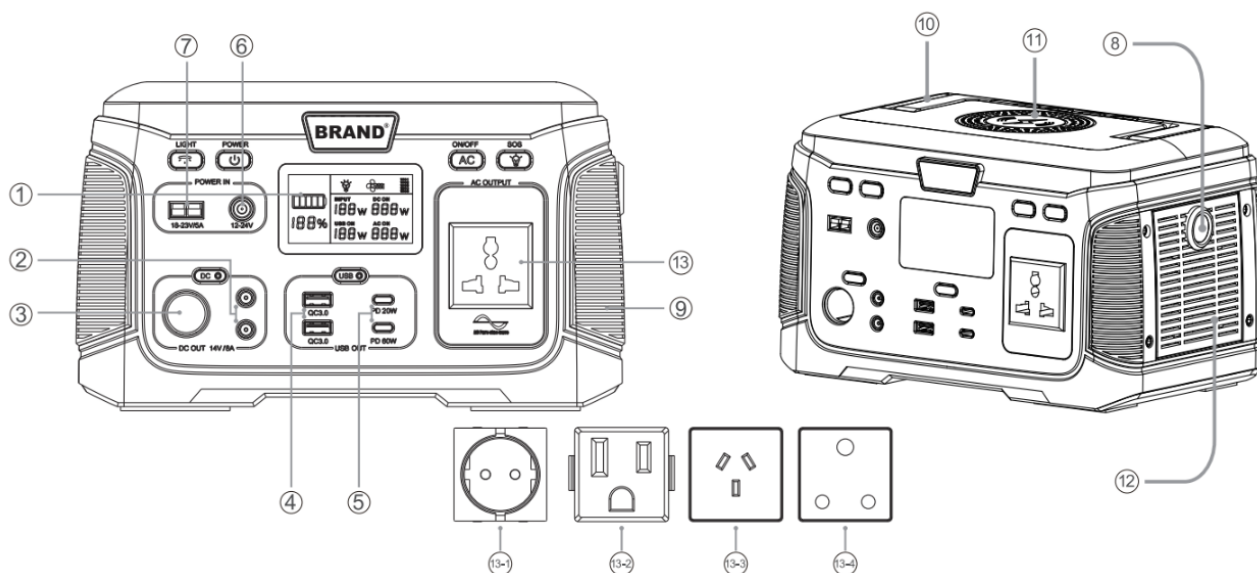
Použití napájecího zdroje, nabíječky nebo kabelu, který není doporučen nebo prodáván výrobcem přenosné baterie, může vést k riziku požáru nebo zranění osob.

Pokud by se tekutina z vnitřku J1000 Plus dostala do kontaktu s vaší kůží nebo oděvem, omyjte postižená místa vodou z vodovodu.

Příslušenství obsažené v krabici by mělo být používáno pouze s J1000 Plus.

UCHOVÁVEJTE TENTO PRODUKT MIMO DOSAH ZVÍRAT.

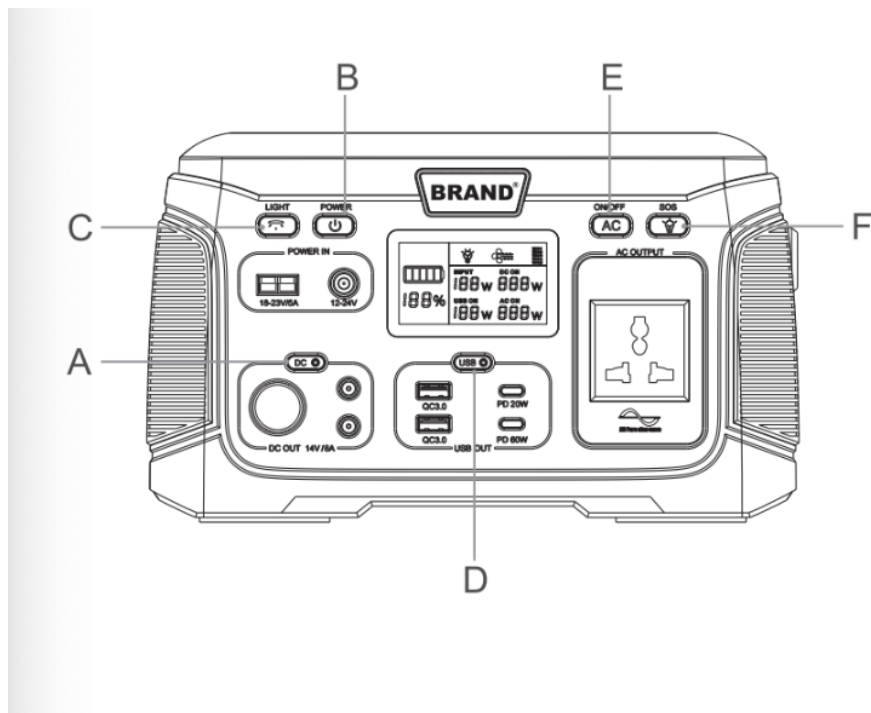
## Popis produktu:



1. Displej LCD
2. DC výstup
3. Výstup zapalovače cigaret
4. USB-A výstup
5. Výstup USB-PD
6. DC vstup/vstup dobíjení auta
7. Vstup FV
8. REŽIM SOS

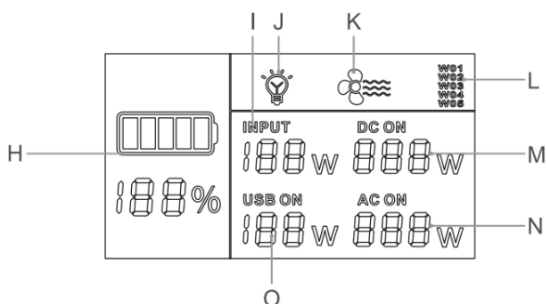
9. Antikolizní proužek
10. Skládací rukojeť
11. Bezdrátová nabíječka
12. Otvor pro nasávání vzduchu s chladicím ventilátorem
13. Jmenovité AC výstupy 500 W

### Tlačítka:



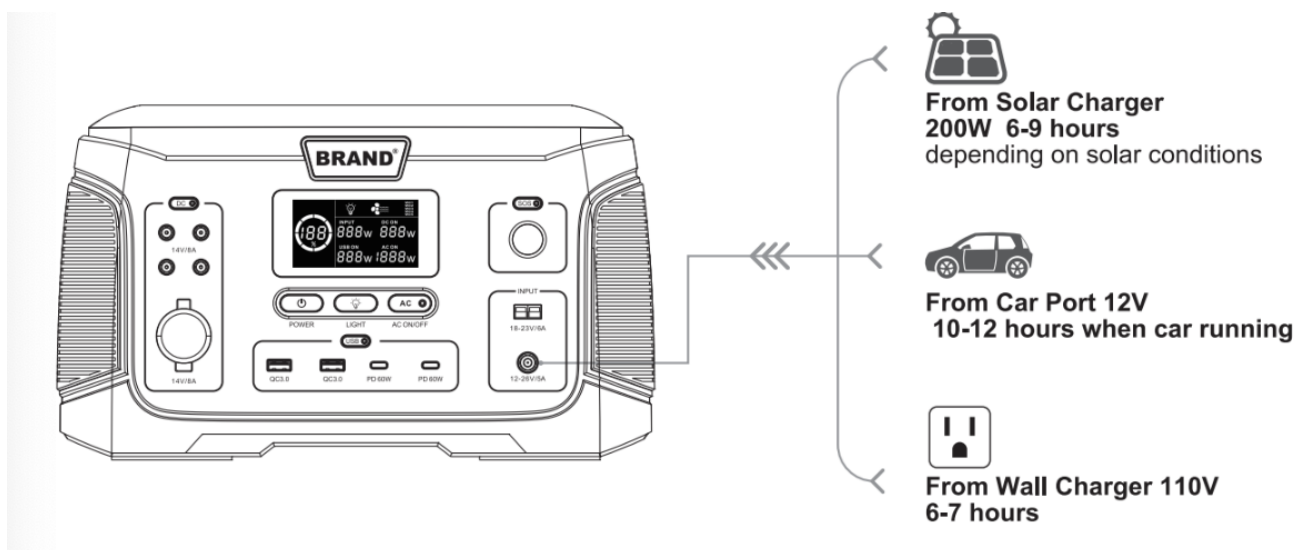
- A: DC výstupy Tlačítko zapnutí/vypnutí
- B: J1000 Plus Tlačítko zapnutí/vypnutí
- C: Tlačítko LED osvětlení
- D: USB výstupy Tlačítko zapnutí/vypnutí
- E: AC výstupy Tlačítko zapnutí/vypnutí
- F: Režim SOS

### LCD:



- H: Indikátor stavu baterie
- I: Vstupní status
- J: LED zapnuto
- K: Ventilátor zapnutý
- L: Kód chyby
- M: Stav stejnosměrných výstupů
- N: Stav střídavých výstupů
- O: Stav výstupů USB

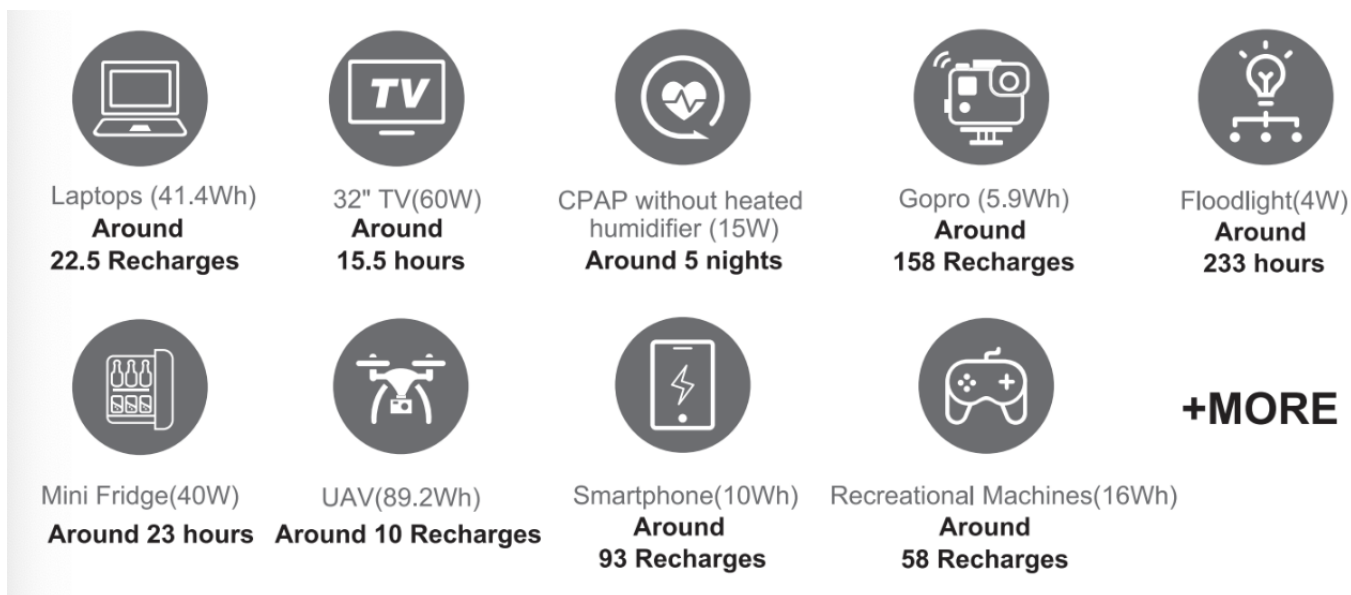
## Nabíjení:



Ze solární nabíječky 200W 6-9 hodin  
Z autonabíjení 12V - 10-12 h provozu vozu  
Ze sítě 110V - 6-7 hodin

**BĚHEM NABÍJENÍ J1000 Plus NEPŘIPOJUJTE ZAŘÍZENÍ PŘES AC VÝSTUPNÍ PORT. DOPORUČUJEME ODPOJIT J1000 Plus PŘI PLNÉM NABITÍ.**

## Zařízení a počty nabíjení:



## Funkce tlačítek:

J1000 Plus Tlačítko ZAP/VYP B

Tlačítko B je hlavní vypínač. Stiskněte tlačítko B pro aktivaci tlačítka A/D/E. Stisknutím tlačítka B vypněte výstup(y), když se nepoužívá.

## REŽIM SOS F & LED SVĚTLO C

Funkce dostupná bez ohledu na to, zda je tlačítko B aktivováno nebo ne. Nejprve stiskněte tlačítko C/F pro rozsvícení LED světla;

Za druhé, kliknutím otevřete režim blikání; Za třetí, kliknutím otevřete režim SOS;

Za čtvrté, opětovným kliknutím na tlačítko C/F vypněte LED.

**DC VÝSTUPY ZAP/VYP:** Tlačítko A

DC výstupní porty NEBUDOU fungovat, dokud nestisknete příslušné tlačítko B a A pro aktivaci. Stisknutím tlačítka A vypnete výstup(y), když se nepoužívá.

**USB VÝSTUPY ZAPNUTÍ/VYPNUTÍ:** Tlačítko D

Výstupní porty USB NEBUDOU fungovat, dokud je neaktivujete stisknutím příslušných tlačítek B a D. Stisknutím tlačítka D vypnete výstup(y), když se nepoužívá.

**AC VÝSTUPY ZAPNUTÍ/VYPNUTÍ:** Tlačítko E

AC zásuvky NEBUDOU fungovat, dokud nestisknete příslušné tlačítko B a E pro aktivaci. Stisknutím tlačítka E vypnete výstup(y), když se nepoužívá.

**BEZDRÁTOVÁ NABÍJEČKA:** Tlačítko 11

Před nabíjením stiskněte tlačítko ON/OFF B. Stisknutím tlačítka ON/OFF B vypnete výstup(y), když se nepoužívá.

**CHLADICÍ VENTILÁTOR:** Tlačítko 12

J1000 Plus využívá vnitřní chladicí ventilátor, aby bylo zajištěno, že produkt pracuje ve vhodném teplotním rozsahu. J1000 Plus, když zažije vyšší výstupní zatížení, automaticky zapne ventilátor. Během vybíjení a případně nabíjení může ventilátor pracovat přerušovaně, aby udržoval vnitřní teplotu v provozním rozsahu. Ventilátor se pravděpodobně spustí, když je aktivován AC obvod, aby byla zajištěna správná funkce.

### **Zobrazení na LCD displeji:**

Informace na LCD displeji: napájení z baterie, vstupní napájení, AC výstupní výkon, DC výstupní výkon, USB výstupní výkon.

Po vložení nabíječky do stejnosměrného nabíjecího portu se na levé straně obrazovky zobrazí výkon a napájení a na obrazovce se rozsvítí nápis „Input“ a zobrazí se nabíjecí výkon.

Po otevření stejnosměrného obvodu se na displeji rozsvítí „DC on“ a zobrazí se výstupní výkon;

Po zapnutí obvodu USB se na displeji rozsvítí „USB on“ a zobrazí se výstupní výkon.

Po zapnutí střídavého obvodu se na displeji rozsvítí „AC on“ a zobrazí se výstupní výkon;

Pokud hlavní řídicí IC zjistí, že funkce je abnormální, okamžitě se ochrání a na displeji se zobrazí chybový kód:

W01: ochrana baterie proti vysoké teplotě

W02: ochrana baterie proti nízké teplotě

W03: AC ochrana proti zkratu

W04: ochrana proti přetížení

W05: ochrana proti nízkému napětí

LCD obrazovka přejde do režimu spánku po 20 sekundách nečinnosti (nedetekována žádná nová výstupní zátěž) a „probudí se“ po připojení nabíjecího kabelu nebo po stisknutí libovolného tlačítka.

### **Instrukce k použití:**

#### **NABÍJENÍ J1000 Plus**

Připojte dodaný síťový adaptér do zásuvky (6) a před použitím nechte J1000 Plus plně nabít, cca. 6-7 hodin.

Připojte zástrčku Anderson ke vstupu (7) a před použitím nechte J1000 Plus plně nabít, cca. 6-9 hodin se solárním panelem. Všimněte si, že červená část zástrčky Anderson je kladná a černá část záporná. Propojte kladné a záporné póly se stejnými póly na panelu, abyste zajistili správné použití.

Při nabíjení se LCD obrazovka rozsvítí a na LCD displeji se zobrazí indikátor stavu baterie H, J1000 Plus je plně nabitá, když je úroveň nabití 100 %. Pro zachování zdraví baterie se doporučuje ji plně nabít každé 3 měsíce.

#### **Nabíjení jiných zařízení za pomoci J1000 Plus:**

Vyberte požadovaný typ zásuvky stisknutím tlačítka Output ON/OFF A/DIE. Výstupní port NEBUDE fungovat, dokud nestisknete příslušné tlačítko pro aktivaci portu. Po aktivaci se indikátor na tlačítku rozsvítí

zeleně, což znamená, že výstup(y) jsou aktivní, a LCD displej se zapne a zobrazí podrobnosti o nabíjecím výstupu. LCD obrazovka se automaticky vypne, pokud nejsou aktivovány žádné výstupy.

J1000 Plus přejde do režimu spánku po 20 sekundách nečinnosti (nedetekována žádná nová výstupní zátěž) a „probudí se“ po připojení nabíjecího kabelu nebo po stisknutí libovolného tlačítka.

Stisknutím tlačítka (tlačítek) ON/OFF vypnete výstup (y), když se nepoužívá.

## PRŮCHOZÍ NABÍJENÍ

Pokročilý systém správy baterie u J1000 Plus umožňuje nabíjet připojené zařízení přes DC výstupy a USB výstupy při nabíjení J1000 Plus.

## BĚHEM NABÍJENÍ J1000 Plus NEPŘIPOJUJTE ZAŘÍZENÍ PŘES AC VÝSTUPY!

## STAV PŘETÍŽENÍ

Pokud dojde k přetížení na výstupních portech, J1000 Plus:

Automaticky vypne napájení AC výstupů (13).

Modrý indikátor na LCD obrazovce stále svítí.

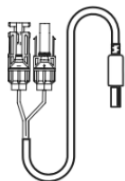
Stav DC výstupů M stále stejný jako obvykle.

Postupujte následovně:

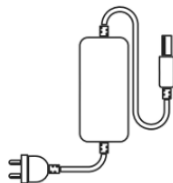
Zkontrolujte vstupní nabíjecí kabel. Port bude účinný, když vstupní nabíjecí kabel splňuje specifikace uvedené v části OBECNÉ SPECIFIKACE.

J1000 Plus nabíjejte pouze pomocí dodaného síťového adaptéru.

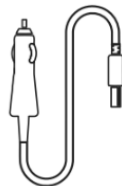
## Příslušenství:



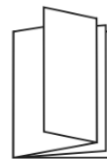
- 18V with MC4 connector cable



- 110V AC wall plug power adapter



- 12V Car Charger cable



- User Manual

18V kabel s konektorem MC4

110 V AC zdroj do sítě

12 V nabíjecí kabel do auta

Manuál

Solární panel je doporučen 120 W (není dodáván se zařízením)

## Čištění:

Ujistěte se, že J1000 Plus je odpojen od všech zdrojů vstupního napájení a výstupních zařízení. K otření použijte čistý, suchý hadřík, který nepouští vlákna. Odstraňte veškeré nečistoty nebo jiné ucpání na obou bočních větracích otvorech. Při čištění nečistot z bočních větracích otvorů nedovolte, aby se nečistoty nebo jiné blokády dostaly do těla J1000 Plus.

NEPOUŽÍVEJTE abrazivní čisticí prostředky nebo rozpouštědla.

K čištění bočních chladicích proudů NEPOUŽÍVEJTE stlačený vzduch, protože by to vtačilo cizí částice do vnitřních obvodů.

Abyste předešli riziku úrazu elektrickým proudem, NEPOUŽÍVEJTE k čištění portů kovové předměty.

## Skladování a přeprava:

Pokud skladujete déle než 1 měsíc, před uskladněním jej zcela nabijte a dobijte přibližně každé 3 měsíce, aby nedošlo k úplnému vybití a možnému poškození.

Skladujte uvnitř, v chladných teplotách, mírné vlhkosti a mimo přímé sluneční světlo.

Ponechání ve vozidle nebo v jiných uzavřených prostorách v extrémně vysokých teplotách může vést ke snížení životnosti, přehřátí a požáru. Extrémní chladné podmínky pod určitým rozsahem skladování mohou také poškodit výkon a životnost J1000 Plus.

Chraňte před korozními chemikáliemi a plyny.

Po vyskladnění vizuálně zkontrolujte, zda J1000 Plus a veškeré příslušenství vypadají uspokojivě. Před nabíjením nebo nabíjením jiných zařízení nechte J1000 Plus vrátit se do okolních podmínek.

### **Upozornění:**

Přeprava: J1000 Plus splňuje všechny zákonné požadavky pro přepravu nebezpečného zboží. Kapacita lithiové baterie přesahuje 100 Wh. Na základě mezinárodních standardů, pokud je J1000 Plus přepravován letadlem, musí být přepravován v souladu se standardním balením IATA. Musí být vyplněny pokyny a požadavky na označování IATA a příslušná prohlášení.

Není určeno pro leteckou přepravu

Chcete-li zachovat životnost baterie, používejte a dobíjejte ji alespoň jednou za 3 měsíce

Používejte originální nebo certifikovanou nabíječku a kabely

Vyvarujte se extrémních teplot

Vyvarujte se pádu

Nerozebírejte

Není vodotěsný, nevystavujte jej kapalinám

Likvidujte baterie a elektronické zboží v souladu s místními předpisy.

### **Řešení problémů:**

J1000 Plus NENABÍJÍ ANI NEPROVOZUJE připojená zařízení:

Ujistěte se, že jsou výstupní porty DC/USB/AC aktivovány stisknutím tlačítka B & A/D/E pro používané porty.

Zkontrolujte, zda je připojené zařízení vhodné pro J1000 Plus, a to prostudováním výstupních specifikací uvedených v části OBECNÉ SPECIFIKACE.

Zkontrolujte, zda je J1000 Plus nabitý, podle indikátoru úrovně baterie H.

Ověřte, zda údaje o watttech zobrazené na stavovém indikátoru I/J/K/L na LCD obrazovce nejsou přetížené.

J1000 Plus SE NENABÍJÍ:

Ujistěte se, že je kabel napájecího adaptéru zcela zasunut do DC vstupu (6) .

Ujistěte se, že síťový adaptér do zásuvky je nabíječka dodávaná s J1000 Plus.

Pokud vstup nespĺňuje požadavky uvedené v sekci OBECNÉ SPECIFIKACE, může se na displeji zobrazit rozsah nízkého rozpětí wattů od 0 do 10.

Stav vstupu I na obrazovce LCD.

**Údržba a čištění:** Produkt nevyžaduje žádnou údržbu. K čištění pouzdra používejte pouze měkký, mírně vodou navlhčený hadřík. Nepoužívejte žádné prostředky na drhnutí nebo chemická rozpouštědla (ředidla barev a laků), neboť by tyto prostředky mohly poškodit pouzdro produktu.

**Recyklace:** Elektronické a elektrické produkty nesmějí být vhazovány do domovních odpadů. Likviduje odpad na konci doby životnosti výrobku přiměřeně podle platných zákonných ustanovení. Šetřete životní prostředí a přispějte k jeho ochraně!

### **Záruka:**

Na tento produkt poskytujeme záruku 24 měsíců. Záruka se nevztahuje na škody, které vyplývají z neodborného zacházení, nehody, opotřebením, nedodržení návodu k obsluze nebo změn na výrobku, provedených třetí osobou.