

V628B - Pojízdny hydraulický zvedák FL0209 2500Kg nízkoprofilový

Návod k použití

Vážení zákazníci,
děkujeme Vám za Vaši důvěru a za nákup tohoto produktu. Tento návod k obsluze je součástí výrobku. Obsahuje důležité pokyny k uvedení výrobku do provozu a k jeho obsluze. Jestliže výrobek předáte jiným osobám, dbejte na to, abyste jim odevzdali i tento návod. Ponechejte si tento návod, abyste si jej mohli znovu kdykoliv přečíst!

Bezpečnostní upozornění:

1. Před použitím zvedáku si pečlivě přečtete manuál
2. Nepřetěžujte zvedák!
3. Tento zvedák je určen pouze pro použití na tvrdém rovném povrchu, který je schopen snést jmenovité zatížení. Použití na jiném povrchu může způsobit nestabilitu zvedáku, jeho poškození nebo poškození zátěže.
4. Tento zvedák je určen jen pro zvedání. Po zvednutí zátěže ji podepřete stojany.
5. Před použitím vždy zkontrolujte, zda je zvedák v pořádku a nemá žádné vady či poškození. v takovém případě ho nepoužívejte.

VAROVÁNÍ:

Protože se jedná o zařízení, které může při nesprávné manipulaci způsobit zranění je zakázáno jakkoli jej opravovat nebo jakkoli měnit jeho podobu.

Nikdy nevstupujte pod zvednutou zátěž aniž by byla podepřena stojany.

Toto zařízení je určeno pro zvedání. Nikdy nenechávejte zátěž na zvedáku a vždy ji podepřete stojany.

Nikdy nepohybujte se zátěží pokud je na zvedáku.

Pokud je zvedák poškozen, nebo tak vypadá, nepoužívejte jej.

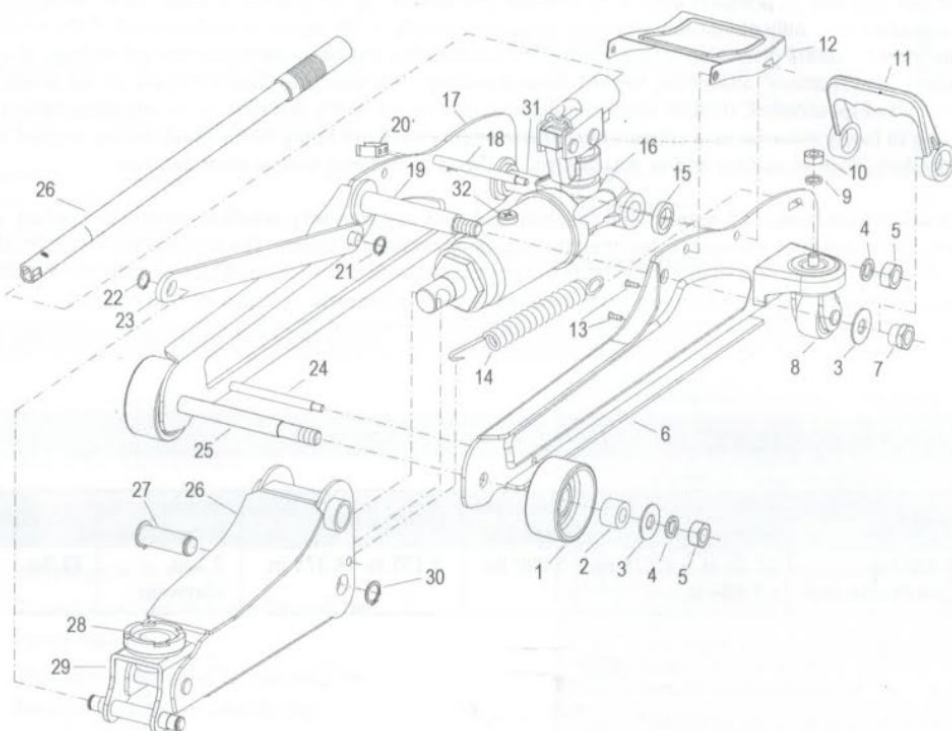
Zátěž zvedejte pouze za místa k tomu určená.

Zátěž vycentrujte tak, aby byla správně usazená, aby se předešlo poškození.

Nepoužívejte pro čluny nebo lodě.

Specifikace:

Model: 2-½ tunový nízkoprofilový zvedák
Rozměry zvedáku: 22,25" x 8,265" x 5,709"
Maximální zatížení 2500 Kg
Rozsah zdvihu: 85–385mm
Rozměry sedla: 5,5 cm průměr
Váha zvedáku: 15 Kg



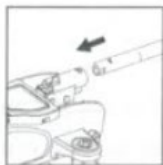
Součást	Popis	Množství	Součást	Popis	Množství
1	Přední kolo	2	17	Pravý rám	1
2	Průchodka	2	18	Hřídel	1
3	Podložka	4	19	Osa zvedacího ramene	1
4	Pružná podložka č. 12	4	20	Klip	1
5	Matice M12	4	21	C-kroužek č. 12	4
6	Levý rám	1	22	Rukojeť	1
7	Matice	2	23	Spojovací tyč	2
8	Sada zadních kol	2	24	Hřídel	1
9	Pružná podložka č. 8	2	25	Náprava předního kola	1
10	Matice M8	2	26	Zvedací tyč	1
11	Rukojeť pro přenášení	1	27	Střední hřídel	1
12	Kryt	1	28	Sedlo	1
13	Šroub M5x15	2	29	Sedlová základna	1
14	Přidrzná pružina	1	30	C-kroužek č. 17	1
15	Průchodka	2	31	Základní náprava	1
16	Pohonná jednotka	1	32	Plnicí zátka oleje	1

Pohonná jednotka zvedáku se skládá z pístu, dutiny pístu, zásobníku hydraulického oleje, válce a pístu. Strojek zvedací rukojeti zvedá olej ze zásobníku do dutiny pístu. Hydraulický tlak uzavře ventil, který udržuje olej v dutině.

Pohyb držadla zvedáku dolů tlačí olej do válce, ten tlačí píst a zvedá sedlo. Poznámka: Existuje ochranná funkce při zdvihu pístu a možném poškození zvedáku: Když je vypouštěcí ventil otevřený, olej se teče zpět do nádrže, což způsobí zatažení pístu a snížení sedla.

Použití:

1. Vložte zvedací tyč do zástrčky



2. Zabrzděte vozidlo
3. Zavřete vypouštěcí ventil



4. Zablokujte kola proti pohybu

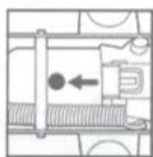


5. Vycentrujte zvedák pod zátěží
6. Pumpujte zvedací tyčí, dokud nebude zátěž v požadované výšce
7. Zajistěte zátěž stojany

Údržba:

Přidání hydraulického oleje:

Snižte sedlo na minimum, odstraňte plnicí zátku, naplňte nádrž hydraulickým olejem SAE5W. Po naplnění nezapomeňte znovu zasunout zátku.



Výměna hydraulického oleje:

1. Otevřete vypouštěcí ventil otočením proti směru hodinových ručiček:



2. Odstraňte plnicí zátku:



3. Vypusťte starý olej tak, že přetočíte zvedák podstavou vzůru, aby mohl olej vytéct. Olej zlikvidujte podle místních pravidel.



4. Otočte zvedák zpět.

5. Rychle zapumpujte zvedací tyčí cca 5-8krát abyste vypustili jakýkoliv vzduch nacházející se v pístu.

6. Naplňte novým olejem. Použijte olej SAE 5W určený pro zvedáky. Po dolítí nezapomeňte zase uzavřít plnicí zátku.

Olejení součástí:

V případě potřeby použijte lubrikát na pohyblivé části zvedáku.

Uskladnění:

1. Snižte sedlo na nejnižší možnou úroveň po každém použití, jedině takto je možné zvedák skladovat.

2. Je doporučeno zvedák skladovat na suchém místě, kde se všechny kolečka dotýkají země ve vodorovné poloze.

Ochrana před korozi:

Co dva měsíce kontrolujte rám a píst jestli nezačíná korodovat. V případě potřeby rez očistěte a naolejujte.

Řešení problémů:

Problém: Zvedák se nesníží do minimální polohy.

Příčina: 1. Do hydraulického systému se dostal vzduch.

2. Vypouštěcí ventil se zasekl

Řešení: 1. Vypumpujte vzduch z hydraulického systému

2. Odstraňte zátěž a vyčistěte ventil

Problém: Zvedák neudrží zátěž.

Příčina: 1. Ventil je otevřen

Řešení: 1. Zavřete jej

Problém: Zvedák se nezvedá do plné výšky.

Příčina: 1. Ve zvedáku je málo oleje.

2. Do hydraulického systému se dostal vzduch.

Řešení: 1. Doplněte olej

2. Vypumpujte vzduch z hydraulického systému

Problém: Slabé zvedání.

Příčina: 1. Do hydraulického systému se dostal vzduch.

2. Špinavý olej

3. Ventil je otevřen

Řešení: 1. Vypumpujte vzduch z hydraulického systému

2. Vyměňte olej

3. Dotáhněte ventil

Problém: Zvedák nezvedá zátěž.

Příčina: 1. Přetížení

2. Ventil je otevřen

3. Ve zvedáku je málo oleje.

Řešení: 1. Snižte zatížení

2. Dotáhněte ventil

3. Doplněte olej.

Údržba a čištění:

Produkt nevyžaduje žádnou údržbu. K čištění pouzdra použijte pouze měkký, mírně vodou navlhčený hadřík. Nepoužívejte žádné prostředky na drhnutí nebo chemická rozpouštědla (ředidla barev a laků), neboť by tyto prostředky mohly poškodit pouzdro produktu.

Recyklace:

Elektronické a elektrické produkty nesmějí být vyhazovány do domovních odpadů. Likviduje odpad na konci doby životnosti výrobku přiměřeně podle platných zákonných ustanovení. Šetřete životní prostředí a přispějte k jeho ochraně!

Záruka:

Na tento produkt poskytujeme záruku 24 měsíců. Záruka se nevztahuje na škody, které vyplývají z neodborného zacházení, nehody, opotřebení, nedodržení návodu k obsluze nebo změn na výrobku, provedených třetí osobou.