

Displej čidla

Zapojení a kontrola

- Červený (+ 12V) a černý (-) vodič zapojte ke spínači světla zpátečky. Dbejte na správnou polaritu.
- Řídicí jednotku umístěte do kufru auta tak, aby nebyla vystavena velkému teplu, vodě, nečistotám a pod.. Displej umístěte na přístrojovou desku na viditelné místo.
- Připojte konektor displeje do řídicí jednotky.
- Zařaďte zpátečku a připojte jedno z čidel do řídicí jednotky a postavte se cca 1,3 m před čidlo. Pokud Vás čidlo zachytí a vyhodnotí jako překážku, odpojte jej a připojte jiné čidlo a vyzkoušejte je stejným způsobem. Vyzkoušejte tak všechna čidla a pokud pracují správně, připojte je k řídicí jednotce.
- Teď je parkovací asistent připraven k provozu

T820 Parkovací asistent

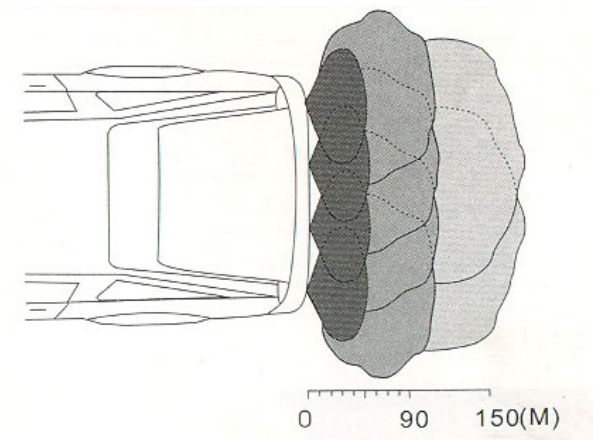
Parkovací asistent ulehčí parkování a couvání v rušném provozu.

Sada obsahuje:

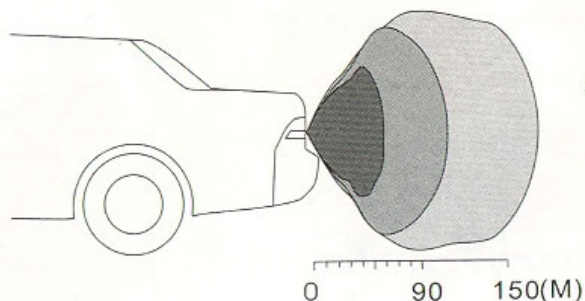
- Řídicí jednotku s kabeláží
- 4x ultrazvukový senzor
- displej
- speciální nástroj
- návod k obsluze

V zadním nárazníku jsou umístěna 4 ultrazvuková čidla, která snímají prostor za vozidlem. Parkovací asistent se aktivuje zařazením zpátečky a po zaregistrování překážky začne optickým a akustickým signálem upozorňovat na přibližnou vzdálenost vozidla od překážky - viz tabulka a obr.1.

Vzdálenost od překážky	Stupeň odstup	Displej	Akustický signál	Barva
>1.5m	Bezpečný	--	Bez signálu	Nesvítil
1,5 – 1,1m	Bezpečný	1.5 – 1.1m	Pomalé pípání	Zelená
1,0 – 0,5m	Výstraha	1.0 – 0.5m	Rychlé pípání	Žlutá
0,4 – 0,0m	Nebezpečné	0.4-0.0m	Trvalé pípání	Červená



Obr.1a



Obr.1b

Displej

Uvnitř vozidla je umístěn displej, který upozorňuje optickým a akustickým signálem na přibližnou vzdálenost překážky od zadního nárazníku.

Displej používá na zobrazování červené, žluté a zelené LED diody. Podle směru a vzdálenosti překážky se postupně rozsvítí diody od zelené až po červenou. Současně je vzdálenost překážky indikována číselným údajem v metrech uprostřed displeje.

Technické údaje:

Jmenovité napětí:	12V DC
Provozní napětí:	10,5-16V DC
Jmenovitý proud:	20mA – 200mA
Rozsah detekce:	0,2 – 1,5m horizontálně >80°, vertikálně > 70°
Provozní teplota:	-30°C - +80°C
Provozní kmitočet:	40kHz

Upozornění!

- Parkovací asistent jen upozorňuje na překážku, není to zařízení na měření přesné vzdálenosti od překážky.
- Při některých situacích mohou být informace přijaté od senzorů nepřesné, nebo zařízení přestane pracovat úplně. Např.: při silném větru, při větším množství výfukových plynů (hlavně v zimě), při špatném umístění senzorů, pravidelném sklonu překážky, hladké zaoblené př.
- ekážce, při překážce která absorbuje ultrazvuk (např. vlna), při silném dešti, při teplotách mimo pracovní teploty zařízení, při zanesení senzorů sněhem, ledem, vodou, blátem, prachem a pod..
- pokud se v blízkosti auta nacházejí zdroje silného elektrického, ultrazvukového nebo mikrovlnného záření, může dojít k falešným signálům od senzorů.
- výrobce ani dovozce nezodpovídá za škody způsobené při couvání.

hladké zešíkmení hladký válcový objekt objekty pohlcující ultrazvuk



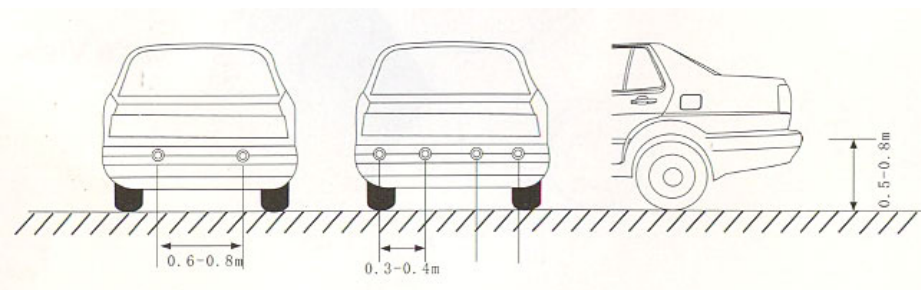
obr. 3 Objekty, které mohou způsobit chybnou detekci

Montáž čidel

Správná montáž ultrazvukových čidel má zásadní vliv na správnou funkci parkovacího asistenta.

Čidla je nutno připevnit tak, aby jejich osy byly rovnoběžné s vozovkou i s podélnou osu vozidla. Na čidlech jsou zezadu vylisovány šipky, které musí mířit nahoru.

Dodržujte předepsané vzdálenosti při rozmisťování čidel do nárazníku:



obr. 4

dvě čidla

čtyři čidla

Pro vyvrtání otvorů pro čidla použijte přiložený nástroj a pracujte pečlivě tak, aby čidlo bylo v nárazníku pevně usazeno.