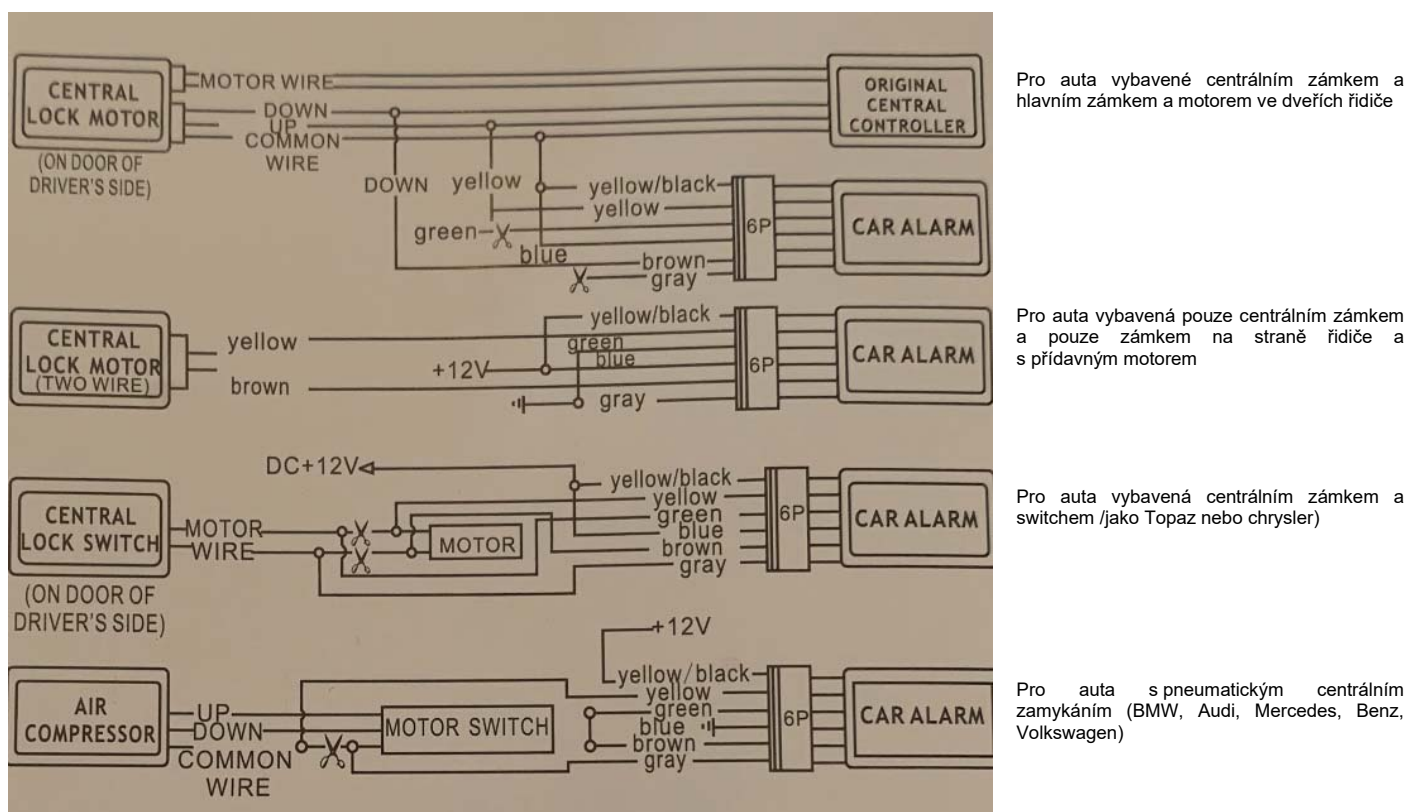


T751A – Univerzální ovládání do auta

Návod k použití

Vážení zákazníci, děkujeme Vám za Vaši důvěru a za nákup tohoto produktu. Tento návod k obsluze je součástí výrobku. Obsahuje důležité pokyny k uvedení výrobku do provozu a k jeho obsluze. Jestliže výrobek předáte jiným osobám, dbejte na to, abyste jim odevzdali i tento návod. Ponechte si tento návod, abyste si jej mohli znovu kdykoliv přečíst!

Schéma zapojení:



Specifikace:

Hlavní jednotka:

Pracovní napětí: DC 12 ± 3V

Proud: 8.5 mA

Výstupní proud:

Zapnutí světel 7.5 A x 2

Zamykání 10A

Pracovní frekvence: 315-316 / 433.92MHZ

Dálkové ovládání:

Pracovní napětí: DC 12V

Průměrný statický proud: 0mA

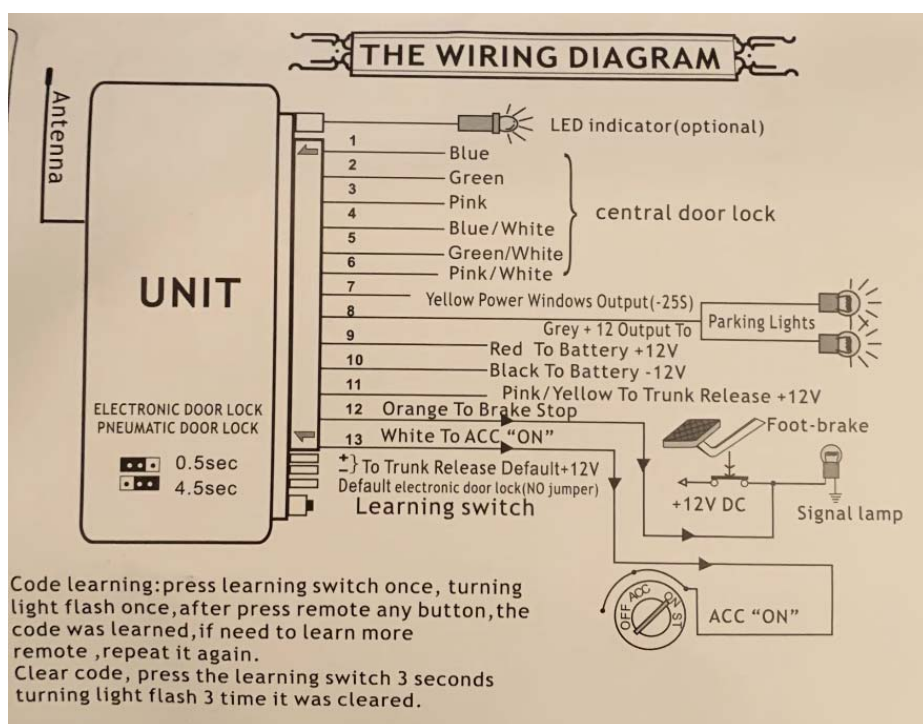
Baterie: 23/ 27A / 12V

Typ knoflíkové baterie: CR2016

Ovládání:

1. Zamknutí: Jednou stiskněte tlačítko se symbolem zamčeného zámku, provedení pokynu bude potvrzeno bliknutím pomoc parkovacích světel.
2. Odemknutí: Jednou stiskněte tlačítko se symbolem otevřeného zámku, provedení pokynu bude potvrzeno dvojitým bliknutím parkovacích světel.
3. Otevření kufru: Stiskněte tlačítko se symbolem otevřeného zámku po dobu 3 sekund, otevře se kufr a parkovací světla třikrát zablikají. (Pro otevření kufru musí být připojen motorek pro otevření)
4. Automatické zamykání / odemykání: Pokud zapnete ovladač ACC do pozice zapnuto „ON“ (viz schéma zapojení konektorů), vozidlo se automaticky zapne ve chvíli kdy zmáčknete brzdu. Pokud ovladač přesunete do pozice vypnuto „OFF“, auto se odemkne.
5. Kladný / záporný výstup: Možnost, jak otevřít kufr samostatně: Zapojte + a + 12V výstup (výchozí) a zapojte – a -12V výstup k uzemnění.
6. Možnost elektronického nebo pneumatického zamykání: Výchozí výběr je nastaven na elektronickou variantu, změni se připojením pomocí schématu zapojení pneumatického zámku.

Schéma zapojení konektorů:



Nastavení kódů: Zmáčknete switch „learning“ jednou, světlo jednou blikne pro potvrzení, poté zmáčknete jakékoli tlačítko a v tu chvíli byl kód nastaven. Pokud je třeba nastavit více kódů, postup opakujte.
Vymazání kódů: Zmáčknete switch „learning“ na dobu 3 sekund, vymazání se potvrdí trojitým bliknutím světel.

Údržba a čištění:

Produkt nevyžaduje žádnou údržbu. K čištění pouzdra používejte pouze měkký, mírně vodou navlhčený hadřík. Nepoužívejte žádné prostředky na drhnutí nebo chemická rozpouštědla (ředidla barev a laků), neboť by tyto prostředky mohly poškodit pouzdro produktu.

Recyklace:

Elektronické a elektrické produkty nesmějí být vyhazovány do domovních odpadů. Likviduje odpad na konci doby životnosti výrobku přiměřeně podle platných zákonných ustanovení. Šetřete životní prostředí a přispějte k jeho ochraně!

Záruka:

Na tento produkt poskytujeme záruku 24 měsíců. Záruka se nevztahuje na škody, které vyplývají z neodborného zacházení, nehody, opotřebení, nedodržení návodu k obsluze nebo změn na výrobku, provedených třetí osobou.