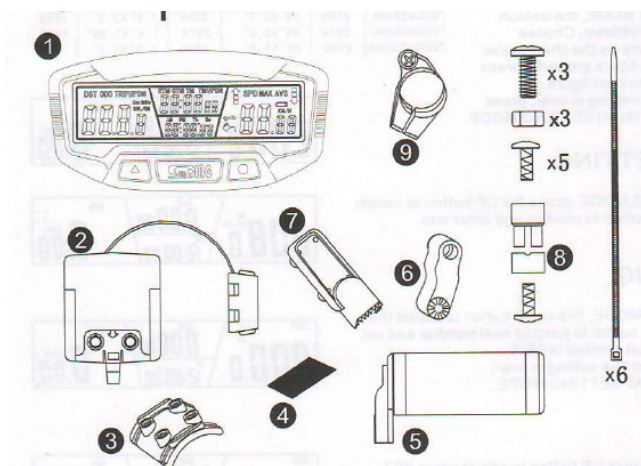


Vážení zákazníci,

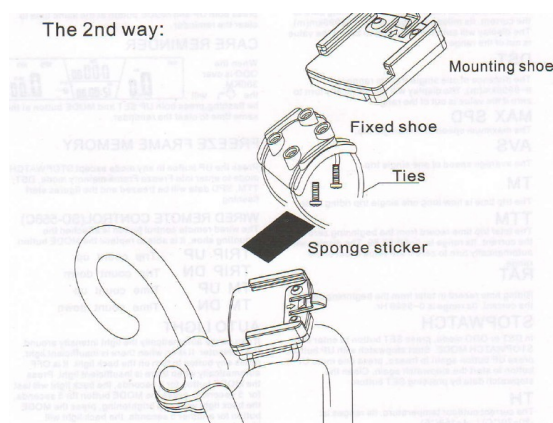
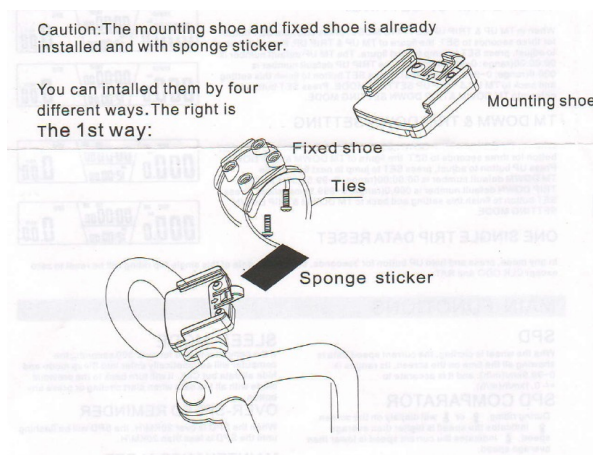
děkujeme Vám za Vaši důvěru a za nákup tohoto produktu. Tento návod k obsluze je součástí výrobku. Obsahuje důležité pokyny k uvedení výrobku do provozu a k jeho obsluze. Jestliže výrobek předáte jiným osobám, dbejte na to, abyste jim odevzdali i tento návod. Ponechejte si tento návod, abyste si jej mohli znovu kdykoliv přečíst!

R285C Tachometr na kolo 28 funkcí SD-558A

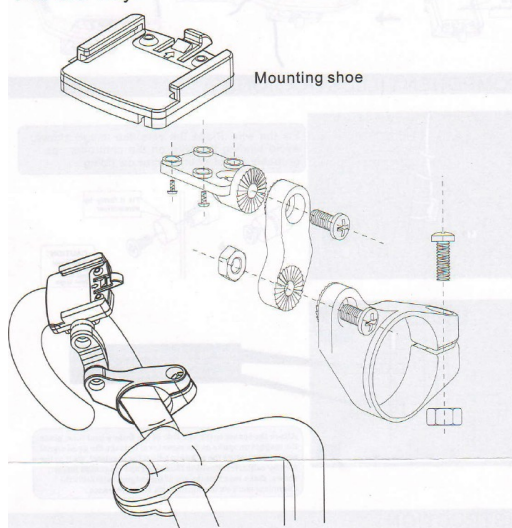
Popis:



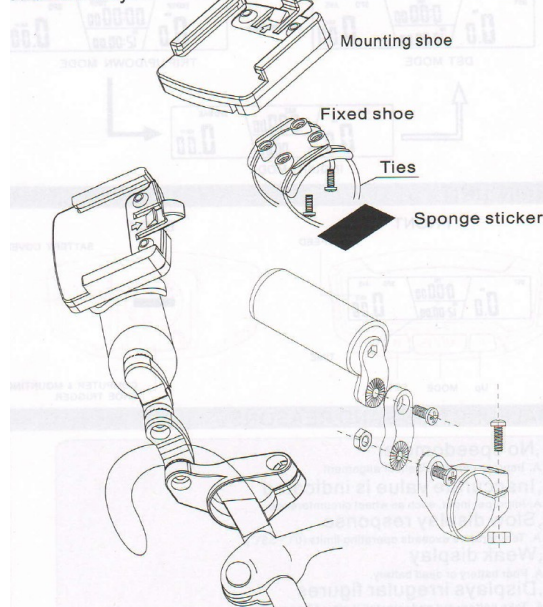
Instalace: Můžete je nainstalovat různými způsoby viz 4 obr.



The 3rd way:



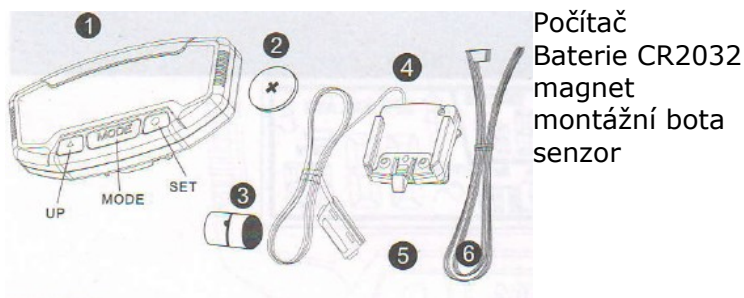
The 4th way:



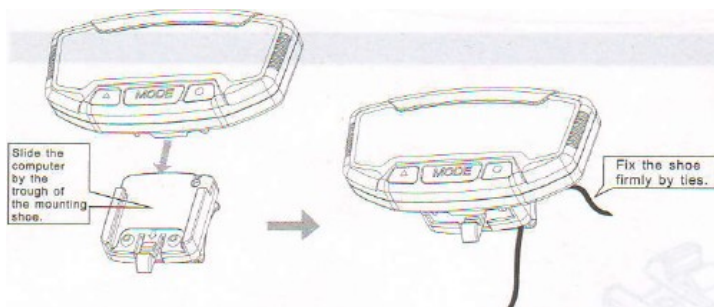
Bezpečnost:

- Z bezpečnostních a schvalovacích důvodů (CE) není povoleno svévolné přestavování a/nebo pozměňování produktů.
- Přístroj nesmí být vystaven žádným extrémním teplotám (< -10°C / > +50°C), silným vibracím nebo silnému mechanickému zatížení.
- Tento produkt není žádnou hračkou a nenáleží do dětských rukou. Děti by mohly spolknout díly přístroje nebo se zranit

Použití:



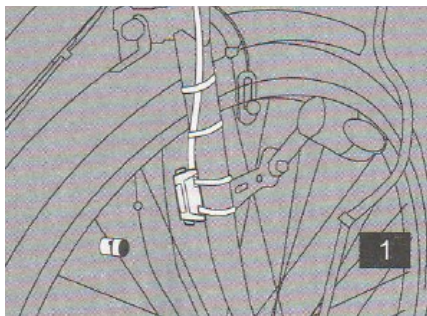
Odstraňte kryt baterie na spodní straně počítače pomocí plochého šroubováku, vložte jednu baterii cr2032 kladným (+) pólem směrem ke krytu baterie a zavřete kryt.



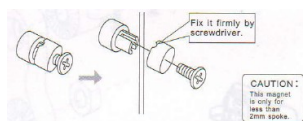
Zasuňte počítač za žlábek montážní patky.

Pevně zafixujte pomocí tlačítek.

Připevněte počítač k montážní patce úplným zasunutím počítače na konec patky. Chcete-li jej vyjmout, stiskněte a podržte šipkovou část patky a posuňte počítač opačným směrem. Chcete-li zkontrolovat správnou funkci rychlosti a seřízení snímače, roztočte přední kolo s počítačem v režimu rychlosti. Pokud nedochází k žádné reakci, upravte polohu snímače a magnetu.

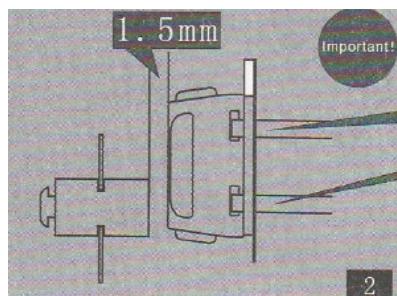


Opravte drát. Umístěte drát tak, jak ukazuje obrázek, vyhněte se zavázání drátu k ovladači, pak by nesnímal drát při jízdě.



Pevně jej upevněte šroubovákem.

Upozornění: Tento magnet je určen pouze pro špičky menší než 2 mm.

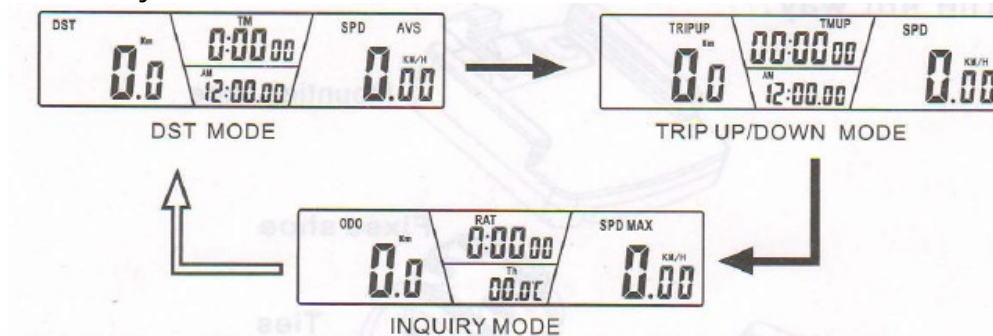


Připevněte senzor na vidlici, odlepte papír z montážní packy, abyste jej přilepili a byla odolnější.

Připevněte snímač na jednu stranu vidlice předního kola, umístěte magnet na špičky ve stejné úrovni, aby bylo zajištěno dobré připojení signálu, pomocí podložek nastavte průměr a připevněte jej k vidlici pomocí stahovacích pásek. Umístěte senzor a magnet tak, jak ukazuje obrázek, ujistěte se, že plocha magnetu protíná

zarovňovací značku na senzoru s vůlí 1 mm.

Po vložení baterie do počítače je displej v režimu DST. Má tři režimy tohoto počítače, DST, TRIP UP/DOWN a REŽIM INQUIRY. Každé stisknutí tlačítka MODE přepne do jednoho ze tří režimů. Výchozí režim je DST MODE.



Hlavní jednotka:



Poruchy a důvody:

- 1, Bez rychloměru
A. Nesprávné vyrovnání magnetu/snímače
- 2, je uvedena nepřesná hodnota
A. Nesprávné zadání, například obvod kola.
- 3, Pomalá odezva displeje
A. Teplota překračuje provozní limity (0°C-55°C).
- 4, Slabý displej
A. Slabá baterie nebo vybitá baterie
- 5, Zobrazuje nepravdivá čísla
A. Vyjměte baterii a po 10 sekundách ji znovu vložte.

Nastavení:

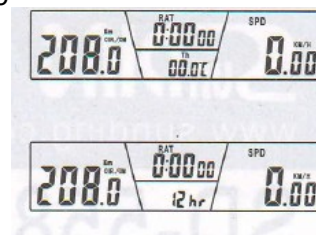
Nastavení teploty (°C/°F):

V REŽIMU DOTAZU stiskněte tlačítko SET na 3 sekundy pro přechod do REŽIMU NASTAVENÍ DAT, stiskněte tlačítko UP pro výběr C nebo F, stiskněte tlačítko SET pro potvrzení a vstupte do REŽIMU NASTAVENÍ HODIN.

V REŽIMU DOTAZU stiskněte tlačítko SET na 3 sekundy pro přechod do REŽIMU NASTAVENÍ DAT, stiskněte tlačítko UP pro výběr C nebo F, stiskněte tlačítko SET pro potvrzení a vstupte do REŽIMU NASTAVENÍ HODIN.

NASTAVENÍ HODIN 12/24

Stiskněte tlačítko UP pro přepnutí 12/24 hodinového režimu. Stiskněte tlačítko SET pro potvrzení a vstup do nastavení hodin, když číslice ukazuje HOUR a začne blikat, stiskněte tlačítko NAHORU pro úpravu číslice na správnou hodnotu, každé stisknutí dává jedno číslo plus. Poté stiskněte tlačítko SET pro nastavení MINUTY, DRUHÉHO REŽIMU NASTAVENÍ a upravte je také stisknutím tlačítka NAHORU. Po dokončení tohoto nastavení stiskněte tlačítko SET pro vstup do REŽIMU WHEEL SIZE SETTING.



TABULKA NASTAVENÍ VELIKOSTI KOL

V WHEEL SIZE SETTING MODE je výchozí nastavení obvodu kola 2080 mm, zvolte správný obvod kola podle tabulky vpravo.

Stiskněte tlačítko UP pro správnou změnu každého čísla, stiskněte tlačítko SET pro potvrzení a skok na další číslo. (Rozsah: 0-9999 km/míle). Po dokončení tohoto nastavení stiskněte tlačítko SET pro vstup do SETTING MODE (KM/H)/(M/H).

(KM/KH)/(M/H) NASTAVENÍ

Když jste v SETTING MODE (KM/H)/(M/H), stiskněte tlačítko UP pro přepnutí režimu KM/H nebo M/H, stiskněte tlačítko SET pro potvrzení a vstupte do ODOMETER SETTING MODE ujetých kilometrů.

NASTAVENÍ KOLOMETRU

V ODOMETER SETTING počítadla kilometrů stiskněte tlačítko UP pro nastavení blikání. Postava ODO. Stiskněte tlačítko SET pro skok na další číslo a nastavte je stejným způsobem. Výchozí číslo je 0000 (rozsah: 0-9999 km/míle). Po dokončení tohoto nastavení stiskněte tlačítko SET pro vstup do RAT SETTING MODE.

NASTAVENÍ RAT

Když jste v RAT SETTING MODE, stiskněte tlačítko NAHORU pro nastavení a stiskněte tlačítko SET pro skok na další číslo. Výchozí číslo je. Základní číslo je 00:00:00 (rozsah: 0-9999 hodin). Když je toto nastavení u konce, stiskněte tlačítko SET pro vstup do DISPLAY MODE, poté stiskněte MODE pro vstup do TM UP & TRIP UP SETTING MODE.

NASTAVENÍ TM UP & TRIP UP

Když jste v NASTAVENÍ TM UP & TRIP UP SETTING, stiskněte a podržte tlačítko SET po dobu tří sekund pro TM UP & TRIP UP. Stiskněte tlačítko UP pro nastavení, stiskněte SET pro skok na další číslo. Výchozí číslo TM UP je 00:00:00 (rozsah: 0-99:59:59 hodin). Výchozí číslo TRIP UP je 000,0 (rozsah: 0-999,9 km/míle). Stisknutím tlačítka SET dokončíte toto nastavení a vrátíte se do NASTAVENÍ TM UP & TRIP UP. Stiskněte tlačítko SET pro vstup do REŽIMU NASTAVENÍ TM UP & TRIP UP.

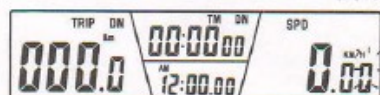
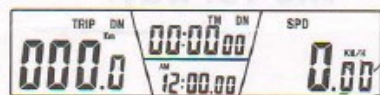
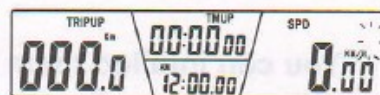
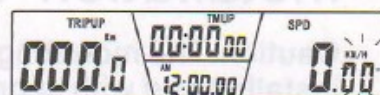
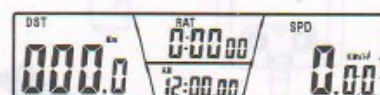
TM NASTAVENÍ DOWM & TRIP DOWN

Když jste v TM SETTING DOWM & TRIP DOWN, stiskněte a podržte tlačítko SET po dobu tří sekund pro NASTAVENÍ čísla TM DOWM & TRIP DOWN. Stiskněte tlačítko UP pro nastavení, stiskněte SET pro skok na další číslo. Výchozí číslo TM DOWM je 00:00:00. Výchozí číslo TRIP DOWN je 000,0. Stisknutím tlačítka SET dokončíte toto nastavení a vrátíte se do SETTING MODE TM DOWM & TRIP DOWN.

RESET DAT

V libovolném režimu stiskněte a podržte tlačítko UP po dobu 3 sekund, poté se všechna data této jediné jízdy vynulují, kromě CLK ODO a RAT.

TIRE SIZE	CIRC	TIRE SIZE	CIRC	TIRE SIZE	CIRC
700CX38mm	2180	650CX23mm	1990	26"X1.75"	2035
700CX35mm	2168	650CX20mm	1945	26"X1.5"	1985
700CX32mm	2155	27"X1-1/4"	2161	26"X1.25"	1953
700CX30mm	2145	27"X1-1/8"	2155	26"X1.0"	1913
700CX28mm	2136	26"X2.3"	2135	24"X1.9"	1916
700CX25mm	2124	26"X2.25"	2115	20"X1-1/4"	1818
700CX23mm	2105	26"X2.1"	2095	1.6"X2.0"	1253
700CX20mm	2074	26"X2.0"	2074	1.6"X1.95"	1257
700CX20mmTubular	2130	26"X1.9"	2065	1.6"X1.5"	1206



Hlavní funkce:

SPD

Když se kolo otáčí, na obrazovce se neustále zobrazují údaje o aktuální rychlosti, jeho rozsahy jsou: 0-99,9 km (m/h) s přesností +/- 0,1 km/h (m /h).

SPD KOMPARÁTOR

Při jízdě nahoru nebo dolů se na obrazovce zobrazí „nahoru“ znamená, že rychlost je vyšší než průměrná rychlost. "dolů" znamená, že aktuální rychlost je nižší než průměrná rychlost.

ODO

Celkový záznam vzdálenosti od začátku nuly po aktuální. Jeho ujeté vzdálenosti: 0,001-99999 km(m). Pokud je hodnota mimo rozsah, displej se automaticky vynuluje.

DST

Vzdálenost jedné cesty. Jeho dosah je: 0-9999 km (m). Displej se automaticky změní na nulu, pokud je hodnota mimo rozsah.

MAX SPD

Maximální rychlost jedné jízdy.

AVS

Průměrná rychlost jedné cesty.

TM

Doba jízdy udává, jak dlouho trvá jedna jízda.

TTM

Záznam celkové doby jízdy od začátku nuly po aktuální. Jeho rozsah je:0-99:59:59. Pokud je hodnota mimo rozsah, displej se automaticky vynuluje.

RAT

Časový rekord jízdy celkem od začátku nuly po současnost, jeho rozsah je 0-9999Hr.

STOPKY

V režimu DST nebo ODO stiskněte tlačítko SET pro vstup do režimu STOPWATCH. Spusťte stopky tlačítkem NAHORU, opětovným stisknutím tlačítka NAHORU zamrznete, dalším stisknutím tlačítka NAHORU stopky znovu spustíte. Vyčistěte data stopek stisknutím tlačítka SET.

TH

Aktuální venkovní teplota, její rozsahy jsou: -20-70°C/-4-158°F


REŽIM SPÁNKU

Pokud je počítač volný déle než 300 sekund, počítač automaticky přejde do režimu spánku a skryje všechna data kromě CLK. Při zahájení kroužení nebo stisknutí libovolného tlačítka se vrátí zpět do předchozího režimu se všemi údaji.

PŘIPOMÍNKA NA PŘEDMĚRU RYCHLOSTI

Když je SPD nad 20 km/h, SPD bude blikat, dokud nebude SPD nižší než 20 km/h.

UPOZORNĚNÍ NA ÚDRŽBU

Když je ODO nad 300km. Bude blikat  , stiskněte současně tlačítka UP SET a MODE pro vymazání připomenutí.



FREEZE FRAME MEMORY

tisknutím tlačítka UP v libovolném režimu kromě režimu STOPKY vstoupíte do režimu paměti Freeze Frame, data DST, TTM, SPD budou zmrazena a číslice začnou blikat.

KABELOVÉ DÁLKOVÉ OVLÁDÁNÍ (SD-558C)

Tlačítko kabelového dálkového ovládání je připevněno k montážnímu úchytu, je schopno nahradit tlačítko MODE.

TRIP UP	Trip count up
TRIP DN	Trip count down
TM UP	Time count up
TM DN	Time count down

AUTOMATICKÉ SVĚTLO

Dokáže automaticky snímat intenzitu světla v okolí počítače. Svítí, když není dostatek světla, stisknutím libovolného tlačítka zapnete podsvícení. Při nedostatečném osvětlení se automaticky vypne. Stiskněte tlačítko MODE na 3 sekundy, podsvícení bude trvat 5 sekund, stiskněte tlačítko MODE na 5 sekund, podsvícení bude stále svítit, stiskněte tlačítko MODE na dalších 5 sekund, podsvícení se vypne.

Údržba a čištění

Produkt nevyžaduje žádnou údržbu. K čištění pouzdra používejte pouze měkký, mírně vodou navlhčený hadřík. Nepoužívejte žádné prostředky na drhnutí nebo chemická rozpouštědla (ředidla barev a laků), neboť by tyto prostředky mohly poškodit pouzdro produktu.

Recyklace:

Elektronické a elektrické produkty nesmějí být vyhazovány do domovních odpadů. Likviduje odpad na konci doby životnosti výrobku přiměřeně podle platných zákonných ustanovení. Šetřete životní prostředí a přispějte k jeho ochraně!

Záruka:

Na tento produkt poskytujeme záruku 24 měsíců. Záruka se nevztahuje na škody, které vyplývají z neodborného zacházení, nehody, opotřebení, nedodržení návodu k obsluze nebo změn na výrobku, provedených třetí osobou.