

T159K Senzor WN45L - senzor teploty kapaliny k wifi bráně GW1000

Návod k použití

Vážení zákazníci,
děkujeme Vám za Vaši důvěru a za nákup tohoto produktu. Tento návod k obsluze je součástí výrobku. Obsahuje důležité pokyny k uvedení výrobku do provozu a k jeho obsluze. Jestliže výrobek předáte jiným osobám, dbejte na to, abyste jim odevzdali i tento návod. Ponechejte si tento návod, abyste si jej mohli znovu kdykoliv přečíst!

Obsah balení:

1x Senzor
1x montážní držák
1x držák pro montáž na sloup / tyč
1x šestihranná matice M12
1x šroub ST D3.2*M2.0*6
1x manuál

Obecné informace:

Tento senzor má dvě verze - se sondou (WN34S) a verzi s kabeláží (WN34L). Verze se sondou je používána hlavně pro snímání teploty půdy, verze se sondou pak pro teplotu kapaliny.

Funkce:

Teplotní senzor:

Měří teplotu pomocí 3m kabelového senzoru ve verzi s kabelem nebo 30cm nerezové sondy.
Rozšířený bezdrátový dosah až 100 metrů v otevřeném prostoru.
Odesílá údaje každých 77 sekund.
IP65 vodotěsný.
LCD displej pro aktuální odečet.

Při spárování s bránou Wi-Fi GW1100/1000:

Zobrazuje hodnotu teploty na stránce "Live Data" v aplikaci WS View (vyžaduje, aby brána a váš telefon používali stejnou síť Wi-Fi).
Podporuje až 8 kanálů. Názvy kanálů lze upravit v aplikaci.
Zobrazuje informace o stavu baterie v aplikaci WS View.

Při spárování s meteorologickou stanicí (HP2551/HP3500/HP3501):

Zobrazuje údaje o teplotě v reálném čase na displeji.
Podporuje až 8 kanálů. Názvy kanálů lze na stanici upravovat.

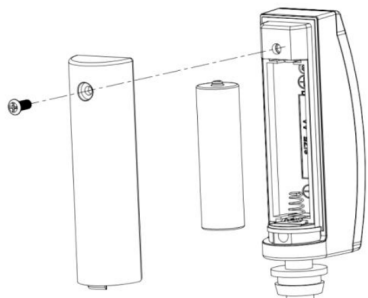
Když se data nahrávají na server Ecowitt Weather Server:

Zobrazuje aktuální údaje o teplotě, historické záznamy a graf na webu.
Odesílá e-mailová upozornění ze serveru.

Umožňuje vzdálené sledování pomocí chytrého telefonu, notebooku nebo počítače při návštěvě webu.

Instalace baterií:

1. Odstraňte kryt baterie na zadní straně senzoru



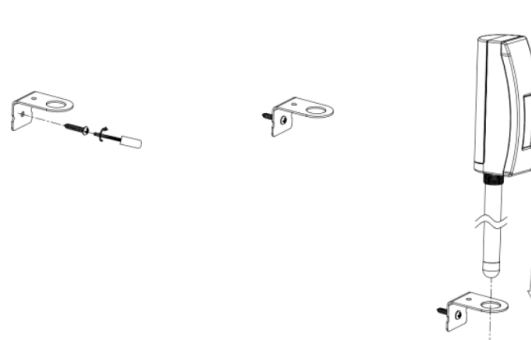
2. Vložte jednu 1,5V AA baterii. Dbejte na správnou polaritu.
Na displeji po vložení baterií objeví teplota a každých 77 vteřin se bude aktualizovat.
Pokud se na displeji neobjeví žádné informace, zkontrolujte, že jste baterie vložili správně.
3. Zavřete a upevněte kryt baterie šroubem

Umístění senzoru:

Pro umístění senzoru na zeď nebo dřevěnou plochu použijte ST šroub a připevněte jím držák. Sondu pak provlečte otvorem jako na obrázku:

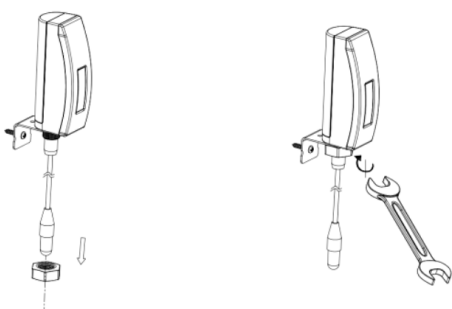


(cabled version)

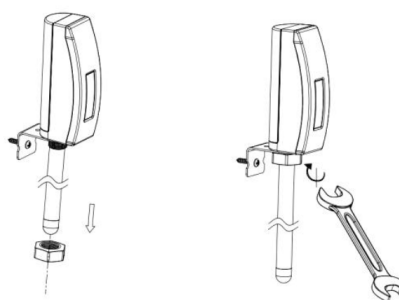


(probe version)

Po provlečení upevněte senzor pomocí matice. Nepřetahujte ji.

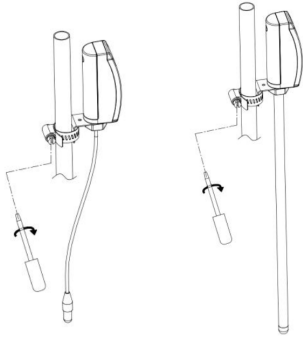


(cabled version)



(probe version)

Pro upevnění na tyč / sloup použijte držák.



Pokud budete sondu používat pro měření teploty půdy, nezatlačujte ji za tělo senzoru ale za sondu samotnou. Mohlo by dojít k poškození spojení. Nepoužívejte ji v prostředí, kde hrozí koroze nebo v příliš tvrdém podloží.

Wifi konfigurace s bránou:

Chcete-li zobrazit data ze zařízení v mobilní aplikaci a přijímat e-mailová upozornění ze serveru, musíte toto zařízení spárovat s bránou Wi-Fi GW1000/1100 nebo meteorologickou stanicí HP2551/HP3500/HP3501 (prodává se samostatně).

Poznámka: Metoda konfigurace je popsána v manuálech GW1000/1100/HP2551/HP3500/HP3501.

Spárování s bránou:

Pokud jste nikdy předtím neměli nastaven žádný senzor, stačí senzor zapnout a brána si automaticky vybere data senzoru.

Brána podporuje maximálně 8 teplotních senzorů. Každý ze senzorů bude využívat jeden kanál. Kanály můžete pojmenovat, aby byly dobře rozpoznatelné prostřednictvím aplikace nebo na webové stránce ecowitt.net.

Pokud měníte stávající senzor WN34 za nový, postupujte následovně:

1. Otevřete stránku s ID senzorů v aplikaci a najděte senzor, který chcete měnit.
2. Odpojte starý senzor a zapojte nový.
3. V aplikaci klikněte na možnost re-register.

Nový senzor takto bude vyměněn.

Wi-Fi připojení brány:

Tuto část naleznete v návodu k bráně Wi-Fi. V případě jakýchkoliv dotazů kontaktujte zákaznický servis.

Zobrazení živých dat pomocí WS View:

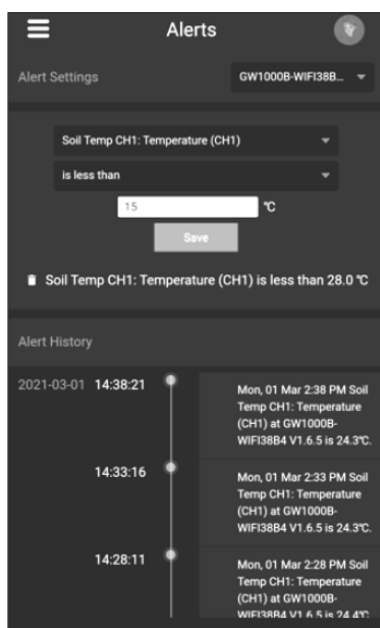
Když je konfigurace Wi-Fi hotová, můžete zobrazit data a také stav baterie senzoru v aplikaci WS view na stránce "live Data".



Pozn.: Chcete-li zobrazit data senzoru v aplikaci WS View, musí váš telefon a brána používat stejnou síť. Živá data se v aplikaci neukládají, ale pokud máte registraci na serveru exowitt.net, můžete je zde prohlížet i zpětně.

Nastavení e-mailových upozornění:

Jakmile bude vaše zařízení úspěšně přidáno na server Ecowitt Weather, můžete na webu nastavit upozornění, která vám budou e-mailem zasílat upozornění



Specifikace:

Napájení: 1x 1,5V AA baterie (není součástí balení)

Typ senzoru: Epoxidový utěsněný termistor NTC

Frekvence: 433 / 868 / 915 MHz v závislosti na lokalitě (Severní Amerika: 915 MHz; Evropa: 868 MHz; Ostatní oblasti: 433 MHz)
Dosah bezdrátového přenosu: 100M
Interval hlášení senzoru: 77 sekund
Teplota snímání: -40- 60 °C
Délka kabelu senzoru: 3m
Délka senzoru: 30 cm
Životnost baterie: minimálně 12 měsíců
Úroveň vodotěsnosti: IP65

Údržba a čištění:

Produkt nevyžaduje žádnou údržbu. K čištění pouzdra používejte pouze měkký, mírně vodou navlhčený hadřík. Nepoužívejte žádné prostředky na drhnutí nebo chemická rozpouštědla (ředidla barev a laků), neboť by tyto prostředky mohly poškodit pouzdro produktu.

Recyklace:

Elektronické a elektrické produkty nesmějí být vyhazovány do domovních odpadů. Likviduje odpad na konci doby životnosti výrobku přiměřeně podle platných zákonných ustanovení. Šetřete životní prostředí a přispějte k jeho ochraně!

Záruka:

Na tento produkt poskytujeme záruku 24 měsíců. Záruka se nevztahuje na škody, které vyplývají z neodborného zacházení, nehody, opotřebení, nedodržení návodu k obsluze nebo změn na výrobku, provedených třetí osobou.