

T159G - Senzor WN30 - teploměr k meteostanicím a wifi bráně GW1000

Návod k použití

Vážení zákazníci,
děkujeme Vám za Vaši důvěru a za nákup tohoto produktu. Tento návod k obsluze je součástí výrobku. Obsahuje důležité pokyny k uvedení výrobku do provozu a k jeho obsluze. Jestliže výrobek předáte jiným osobám, dbejte na to, abyste jim odevzdali i tento návod. Ponechejte si tento návod, abyste si jej mohli znovu kdykoliv přečíst!

Úvod

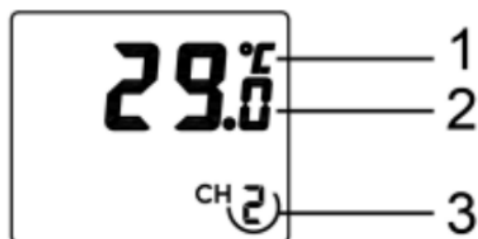
Děkujeme, že jste si zakoupili toto bezdrátové zařízení WN30 čidlo teploměru. Toto zařízení měří teplotu a podporuje až 8 kanálů (jedna jednotka pro jeden kanál, volitelné senzory se prodávají samostatně).

Obsah balení:

1x Senzor

1x manuál

Displej:



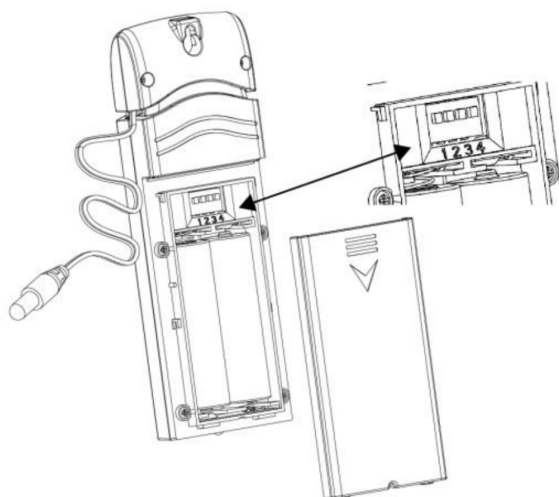
1 - Jednotka teploty °F nebo °C

2 - teplota

3 - číslo kanálu

Instalace baterií:

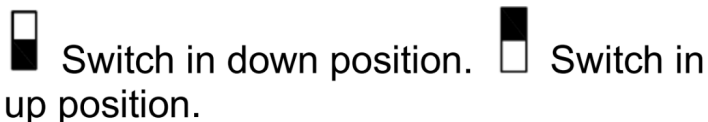
1. Odstraňte kryt baterie na zadní straně zařízení posunutím dvířek baterie dolů, jak je znázorněno na obrázku



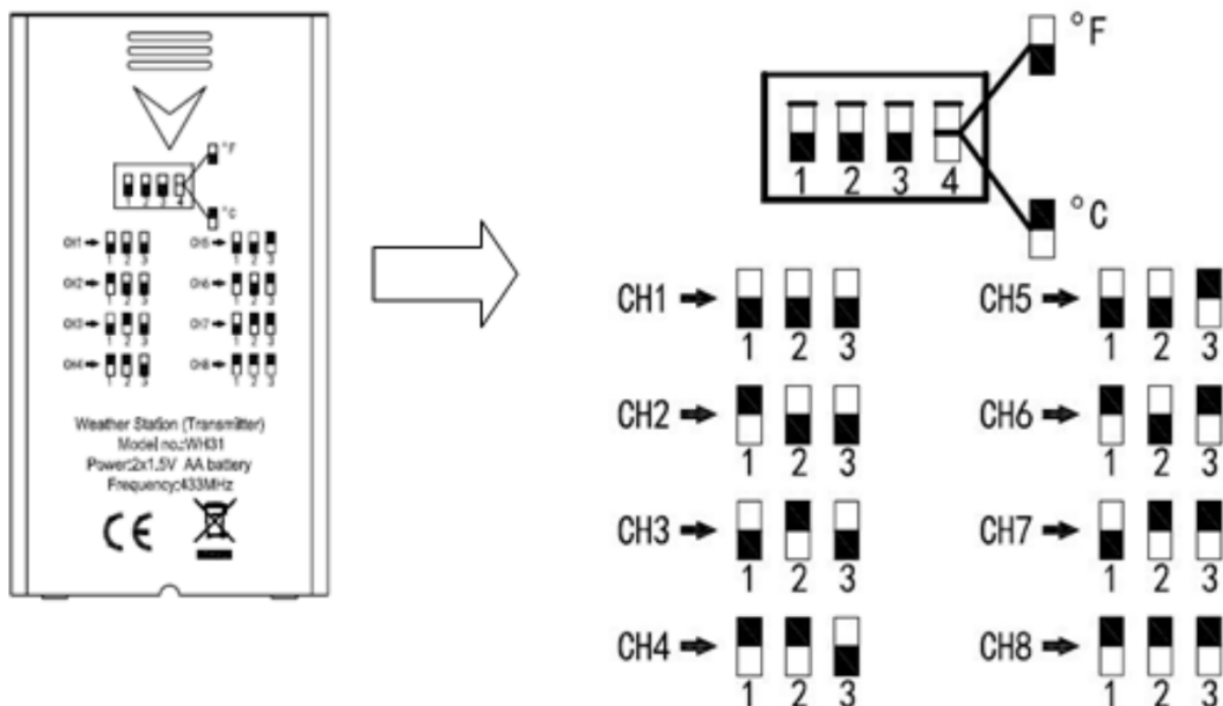
2. Před vložením baterií najdete dip přepínače nad přihrádkou na baterie a nastavte jednotky teploty a číslo kanálu:

Jednotky teploty: Chcete-li změnit jednotky měření teploty na displeji ($^{\circ}\text{F}$ vs. $^{\circ}\text{C}$), změňte přepínač DIP 4, jak je uvedeno na obrázku.

Číslo kanálu: Toto zařízení podporuje až osm senzorů. Chcete-li nastavit každé číslo kanálu, změňte přepínače DIP 1, 2 a 3, jak je uvedeno na obrázku 4.

 Switch in down position. Switch in up position.

Switch in down position = switch ve spodní pozici
Switch in up position = switch v horní pozici



3. Vložte dvě baterie AA.

4. Ověřte, zda je na displeji správné číslo kanálu (CH) a jednotky měření teploty ($^{\circ}\text{F}$ nebo $^{\circ}\text{C}$).

5. Zavřete kryt baterie. Opakujte pro další dálkové vysílače (prodávají se samostatně), ověřte, zda je každý dálkový ovladač na jiném kanálu.

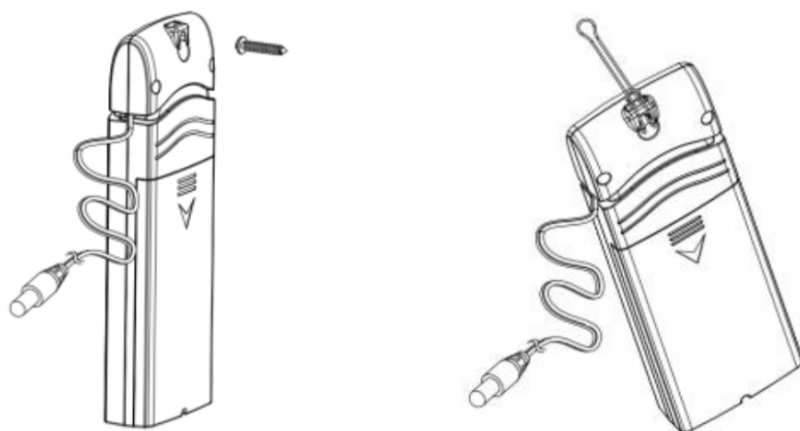
Umístění senzoru:

Nejlepší místo pro montáž vnitřního senzoru je v místě, kam nikdy nedopadá přímé sluneční světlo, a to ani přes okna. Neinstalujte také na místo, kde by jej ovlivňoval blízký zdroj sálavého tepla (radiátor, topidla atd.). Přímé sluneční záření a sálavé zdroje tepla způsobí nepřesné údaje o teplotě.

Jednotka je odolná proti povětrnostním vlivům, ale kromě dodržení výše uvedených pokynů pro umístění byste se měli také pokusit namontovat jednotku pod kryt (věšák nebo markýza nebo podobně).

Montáž nebo zavěšení jednotky na stěnu nebo dřevěný trám:

Pomocí šroubu nebo hřebíku připevněte senzor dálkového ovládání ke stěně, jak je znázorněno na levé straně obrázku, nebo zavěste senzor dálkového ovládání pomocí šňůrky, jak je znázorněno na pravé straně obrázku.



Poznámka: Ujistěte se, že je senzor namontován svisle a neleží na rovném povrchu. To zajistí optimální příjem.

Bezdrátová komunikace může být ovlivněna vzdáleností, zdmi nebo kovovými bariérami. Doporučujeme dodržovat následující tipy pro bezproblémový chod zařízení.

1. Elektromagnetické rozhraní (EMI)
Udržujte zařízení vzdáleno několik desítek centimetrů od monitorů nebo televizí.
2. Radiofrekvenční rozhraní (RFI)
Pokud je v blízkosti zařízení jiný zdroj využívající frekvence 915/433/868 MHz, může dojít k vzájemnému ovlivňování. Pokud k němu dochází, přesuňte zdroje signálu dále od sebe.
3. Prostředí bez překážek
Toto zařízení má dosah až 100m v prostředí bez rušení a bariér, typicky ale zařízení prochází překážkami a tak je jeho dosah snížen.
4. Kovové bariéry
Radiový signál, který zařízení využívá neprochází kovovými objekty. Umíst'ujte zařízení do prostředí, kde nebude ovlivněno procházení signálu.

Konfigurace Wifi brány:

Tento senzor nemá funkci zobrazení a po spárování tohoto zařízení s Wi-Fi bránou GW1000 nebo stanicemi HP2551/WH2680/WN1900 (prodávají se samostatně).

Párování brány:

Pokud brána ještě nebyla spárována s žádným zařízením WH31 jen ji zapněte a ona sama vybere zařízení ke spárování. Pokud již měla přiřazeno podobné zařízení, je třeba ji odpojit od zdroje energie a znova zapnout.

Wifi připojení brány:

Připojte ji podle jejího manuálu.

Prohlížení dat v aplikaci WS View:

Když je brána nakonfigurována můžete si prohlížet data ze senzoru v aplikaci WS View.

Back	Live Data GW1000B-WIFI4716		More
CH1 Temperature	27.2 °C	CH1 Humidity	58 %
CH2 Temperature	29.2 °C	CH2 Humidity	54 %
CH3 Temperature	29.2 °C	CH3 Humidity	55 %
CH4 Temperature	29.3 °C	CH4 Humidity	53 %
CH5 Temperature	29.4 °C	CH5 Humidity	54 %
CH6 Temperature	29.2 °C	CH6 Humidity	54 %
CH7 Temperature	29.2 °C	CH7 Humidity	53 %
CH8 Temperature	29.4 °C	CH8 Humidity	53 %
Firmware Version			

Specifikace:

Napájení: 2 AA baterie (nejsou součástí balení)

Rozměr snímače: 120x40x14mm

Frekvence: 915/868/433 MHz v závislosti na místě (Severní Amerika: 915 MHz; Evropa: 868 MHz; Ostatní oblasti: 433 MHz)

Teplotní rozsah: -40 °C – 60 °C (14 °F - 140 °F)

Teplotní rozlišení: 0,1 °C nebo 0,1 °F

Přesnost teploty: ±1°C

Interval hlášení senzoru: CH1 61 sekund

CH2 62 sekund

CH3 63 sekund

CH4 69 sekund

CH5 65 sekund

CH6 66 sekund

CH7 67 sekund

CH8 68 sekund

Poznámka: V aplikaci se zobrazí ikona slabé baterie, která indikuje stav baterie.

Údržba a čištění:

Produkt nevyžaduje žádnou údržbu. K čištění pouzdra používejte pouze měkký, mírně vodou navlhčený hadřík. Nepoužívejte žádné prostředky na drhnutí nebo chemická rozpouštědla (ředidla barev a laků), neboť by tyto prostředky mohly poškodit pouzdro produktu.

Recyklace:

Elektronické a elektrické produkty nesmějí být vyhazovány do domovních odpadů. Likviduje odpad na konci doby životnosti výrobku přiměřeně podle platných zákonných ustanovení. Šetřete životní prostředí a přispějte k jeho ochraně!

Záruka:

Na tento produkt poskytujeme záruku 24 měsíců. Záruka se nevztahuje na škody, které vyplývají z neodborného zacházení, nehody, opotřebení, nedodržení návodu k obsluze nebo změn na výrobku, provedených třetí osobou.