

Tester operačních zesilovačů s měničem -5VDC

Elektronická stavebnice pro radioamatéry

Popis funkce:

Tato stavebnice představuje modul umožňující jednoduchým a rychlým způsobem rozlišit dobré operační zesilovače od vadných. Tester je navržen pro testování jednoduchých, dvojitých i čtyřnásobných operačních zesilovačů (dále jen OZ). **Doporučujeme zkusit vždy jen jeden operační zesilovač.** Tato nová verze je doplněna o měnič záporného napětí **-5VDC**, takže k napájení postačí pouze **+5VDC**.

Popis zapojení:

Schéma zapojení testeru je na **obr. 1**. V testeru jsou součástky, které spolu s testovaným OZ vytvářejí multivibrátor. Výstupní signál z multivibrátoru se proudově zesiluje dvojicí tranzistorů **NPN/PNP** a přivádí na dvě LED diody. Pokud je OZ v pořádku, multivibrátor kmitá a diody střídavě blikají. Je-li OZ vadný, nesvítí žádná dioda, nebo pouze jedna a to trvale. Aby bylo možné bez složitého přepojování vývodů testovat jednoduché, dvojitě i čtyřnásobné OZ, obsahuje tester tři objímky pro připojení OZ a celkem sedm shodných obvodů multivibrátorů s indikačními LED diodami, které jsou připojeny ke každému OZ v každé objímce. Na místě **IO1** můžeme testovat jednoduché OZ, **IO2** dvojitě a **IO3** čtyřnásobné. Stavebnice nově obsahuje i měnič záporného napětí **-5VDC**.

Popis sestavení:

Obrazec plošných spojů a rozmístění součástek jsou na **obr. 2**. Součástky potřebné k sestavení zařízení jsou rozděleny do těchto skupin: **1.** Nejdříve osadíme součástky měniče záporného napájecího napětí – rezistory **R43 až R46**, diody **D15 až D18**, kondenzátory **C11 až C14** a integrovaný obvod **IO4**. Je vhodné použít pastu na pájení SMD součástek. **Před dalším osazováním doporučujeme zkontrolovat jeho funkčnost.** Připojíme napájecí napětí **+5VDC** a na označeném místě na plošném spoji změříme záporné napájecí napětí, které by mělo být cca **-5,5VDC**. Pokud je napětí v pořádku postupujeme dále těmito součástkami: **2.** Rezistory, **3.** Kondenzátory, **4.** Tranzistory, **5.** LED diody, **6.** Objímky integrovaných obvodů. V tomto pořadí je vhodné součástky zapájet. Používejte kvalitní pájku (např. **Fluitin Sn60Pb38Cu2**) s dostatečným množstvím tavidla (kalafuna).

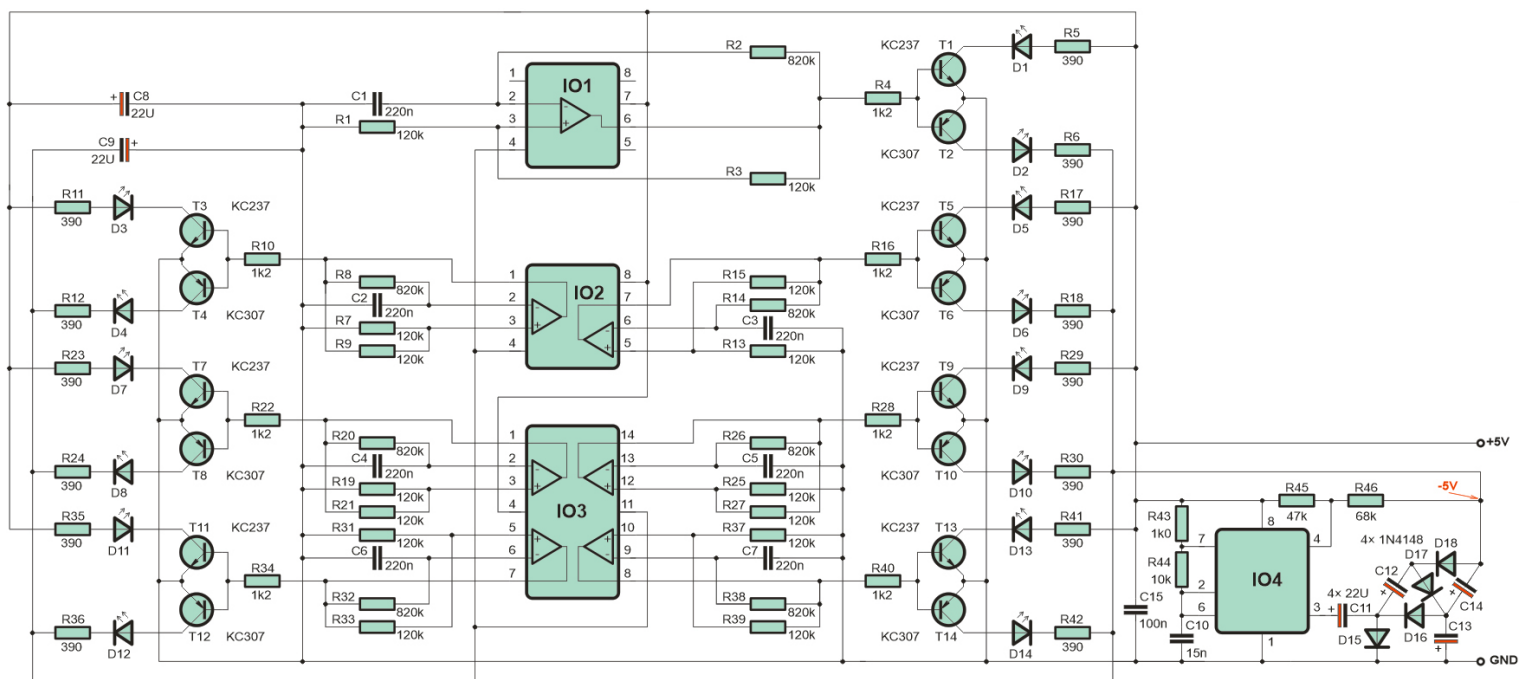
Uvedení do provozu:

Zkontrolujeme správnost zapájení všech součástek. Je-li vše v pořádku, očistíme desku od zbytků pájení, např. lihem. Připojíme napájecí napětí **+5VDC** a ještě jednou zkontrolujeme výstup měniče **-5VDC**. **Odpojíme napájecí napětí a až nyní zasuneme příslušný integrovaný obvod do patice.** Změříme odběr ze zdroje, který by se měl pohybovat kolem **35mA**. Pokud je vše v pořádku a LED diody blikají, je zařízení připraveno pro použití.

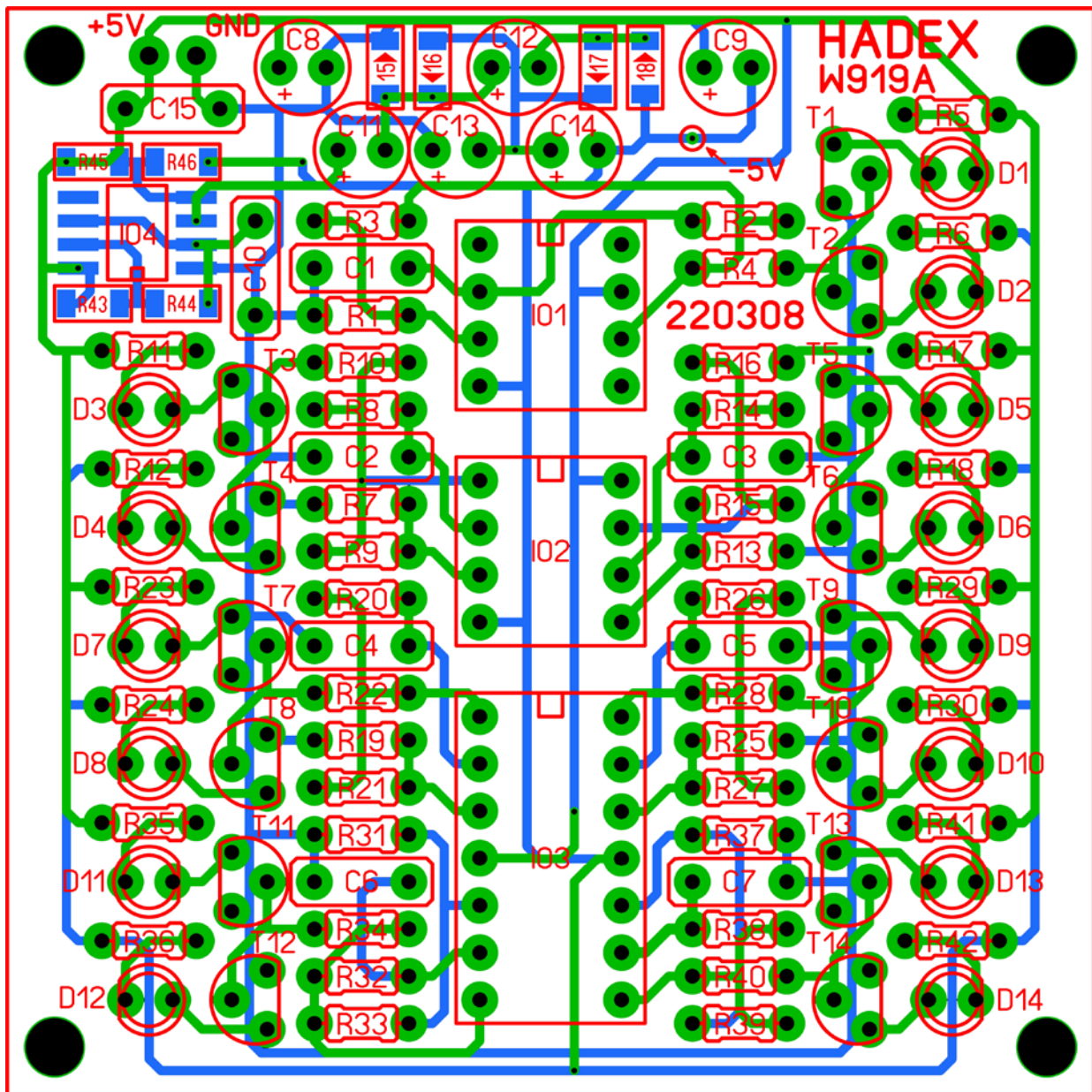
Technické údaje:

Tester operačních zesilovačů W919A směničem -5VDC

Napájení:	+5VDC
Odběr:	35mA
Testování OZ:	jednoduché, dvojitě i čtyřnásobné
Rozměry plošného spoje:	59 × 59mm
Hmotnost:	23g



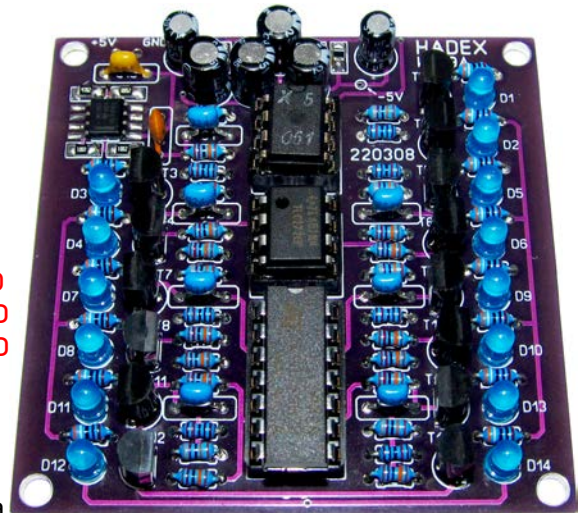
Obr. 1. schéma zapojení



Obr. 2. osazovací plán

Rozpis součástek:

R1, R3, R7, R9, R13, R15, R19, R21, R25, R27, R31, R33, R37, R39	120kΩ
R2, R8, R14, R20, R26, R32, R38	820kΩ
R4, R10, R16, R22, R28, R34, R40	1,2kΩ
R5, R6, R11, R12, R17, R18, R23, R24, R29, R30, R35, R36, R41, R42	390Ω
R43	1kΩ SMD
R44	10kΩ SMD
R45	47kΩ SMD
R46	68kΩ SMD
C1, C2, C3, C4, C5, C6, C7	220nF
C8, C9, C11 až C14	22μF
C10	15nF
C15	100nF
D1 až D14	LED dioda
D15 až D18	1N4148 SMD
T1, T3, T5, T7, T9, T11, T13	KC237, KC238, KC239
T2, T4, T6, T8, T10, T12, T14	KC307, KC308, KC309
I01	objímka DIL8, jednoduchý OZ (např. TL061, TL071, TL081)
I02	objímka DIL8, dvojitý OZ (např. TL062, TL072, TL082)
I03	objímka DIL14, čtyřnásobný OZ (např. TL064, TL074, TL084)
I04	NE555 SMD
Plošný spoj	W919A



Obr. 3 sestavený tester

Vyhrazujeme si právo na změnu hodnot nebo typů součástek bez vlivu na funkci zařízení.

Mnoho úspěchů při stavbě, ožívování a provozování našich stavebnic a modulů Vám přeje firma **HADEX** 26.09.2022