

Signální generátor sinus, trojúhelník a obdélník 1Hz až 1MHz s XR2206

Elektronická stavebnice pro radioamatéry

Popis funkce:

Stavebnice představuje modul signálního generátoru se známým obvodem XR2206. Tvar signálu lze přepínat na sinus, delta a obdélník. Kmitočet výstupního signálu je nastavitelný v pěti rozsazích od 1Hz do 1MHz. K stavebnici je možno dokoupit akrylátový obal.

Popis sestavení:

Plošný spoj doporučujeme osadit v následujícím pořadí: **1.** Rezistory. **2.** Kondenzátory (**u elektrolytických kondenzátorů pozor na správnou polaritu**). **3.** Jumperové lišty a zkratovací kolíky. **4.** Patice DIL16. **5.** Svorkovnice. **6.** Napájecí konektor. **7.** Potenciometry. **8.** Integrovaný obvod (do patice zasuneme až na konec). Používejte kvalitní pájku (např. Sn60Pb) s dostatečným množstvím tavidla (kalafuna).

Uvedení do provozu :

K uvedení do provozu je třeba zdroj 9 až 12V a univerzální měřící přístroj - Avomet či digitální multimetr. Zkontrolujeme správnost zapájení všech součástí. Je-li vše v pořádku, očistíme desku od zbytků pájení, např. lihem nebo lihobenzinem. Nyní vložíme integrovaný obvod do patice – **pozor na správnou orientaci!** Připojíme napájecí napětí. Odběr ze zdroje by se měl pohybovat mezi 25 až 30mA podle velikosti napájecího napětí. Potenciometrem R2 regulujeme amplitudu signálu. Potenciometry R7 a R8 nastavujeme kmitočet. Jumperem J3 vybereme příslušný rozsah kmitočtu a Jumperem J1 a J2 přepínáme mezi signálem sinus a trojúhelník. Na výstupní svorce je možnost výběru mezi signály sin/trg a obdélník. Tím je generátor připravený pro použití.

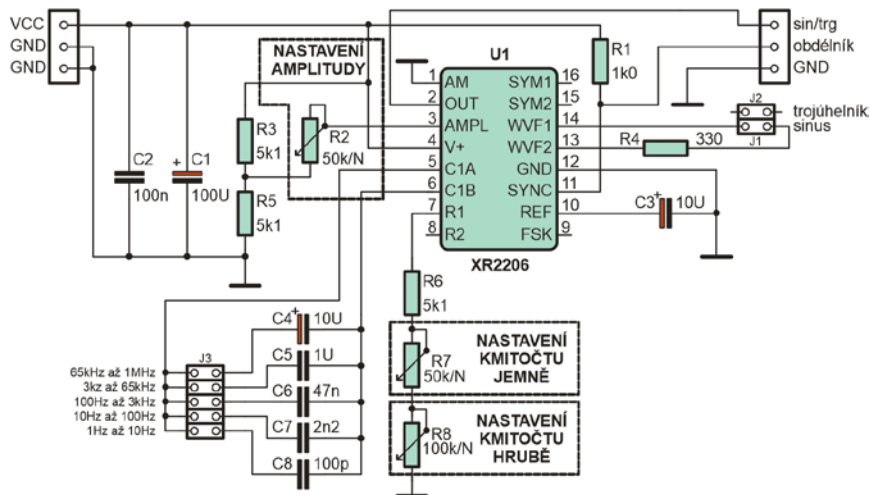
Technické údaje :

Signální generátor sinus, trojúhelník a obdélník 1Hz až 1MHz s XR2206 W648

Napájení:	9 až 12V
Odběr ze zdroje:	25 až 30mA
Rozměry plošného spoje:	61 × 45mm
Celkové rozměry:	72 × 56 × 32mm

Rozpis součástek:

R1	33k
R2, R7	50k/N (B503)
R3, R5, R6	5k1
R4	330
R8	100k/N (B104)
C1	100U
C2	100n (104)
C3, C4	10U
C5	1U (105)
C6	47n (473)
C7	2n2 (222)
C8	100p (101)
U1	XR2206
JK1	napájecí konektor
J1, J2	jumper 1 × 2 piny
J3	jumper 5 × 2 piny
P1	svorkovnice trojitá
Patice DIL16	1ks
Knoflík potenciometru	3ks
Jumperová propojka	2ks



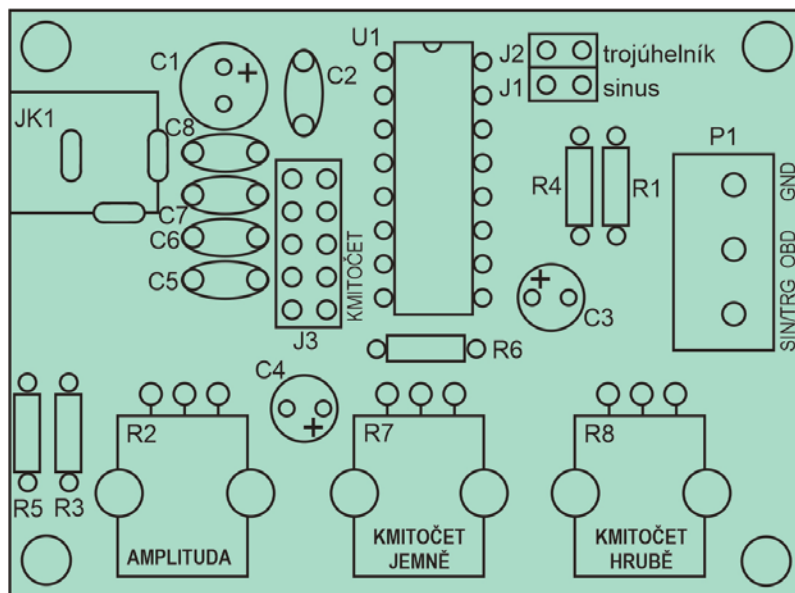
obr. 1 schéma zapojení



R2, R7



R8



obr. 2 osazovací plán

Specifikace:

Napájení:	9 až 12VDC
Frekvence:	1Hz až 100kHz sinus + trojúhelník 1Hz až 1MHz obdélník
Zkreslení:	<1% (1kHz)
Impedance:	600ohm

Sinusový signál:

Amplituda:	0 až 3V při napájení 9VDC
Zkreslení:	<1% (při 1kHz)
Stabilita signálu:	+0,05dB (1Hz až 100kHz)


Trojúhelníkový signál:

Amplituda:	0 až 3V při 9V DC napájení
------------	----------------------------

Obdélníkový signál:

Amplituda:	8V (bez zátěže) při 9V DC napájení
Doba náběžné hrany:	<50ns (při 1kHz)
Doba sestupné hrany:	<30ns (při 1kHz)
Nesymetrie signálu:	<5% (při 1kHz)

Vyhrazujeme si právo na změnu hodnot nebo typů součástek bez vlivu na funkci zařízení.

Mnoho úspěchů při stavbě, ožívování a provozování našich stavebnic Vám přeje firma 

04.05.2020