

Indikátor vybuzení - magické oko s elektronkou 6E2 /EM84/

Elektronická stavebnice pro radioamatéry

Popis funkce:

Stavebnice představuje modul Indikátoru vybuzení „magické oko“ s elektronkou 6E2 /EM84/. K zesílení signálu je na vstupu použitý jednotranzistorový předzesilovač, jehož výstupní úroveň je regulována víceotáčkovým trimrem W1. K napájení jsou nutné dva zdroje. Nižší 6,3V může být střídavé i stejnosměrné. U stejnosměrného napájení pozor na polaritu. Vyšší napájecí napětí je v rozsahu 220 až 250V STEJNOSMĚRNÝCH!!! Z tohoto důvodu důrazně upozorňujeme na bezpečí úrazu elektrickým proudem, proto by se do stavby neměla pouštět osoba bez odpovídající kvalifikace! LED dioda LED1 indikuje pouze zapnutí celého zařízení.

Popis sestavení:

Indikátor vybuzení je realizován na oboustranném prokoveném plošném spoji. Nejprve osadíme vrchní stranu plošného spoje. Součástky potřebné k sestavení jsou rozděleny do těchto skupin: 1. Rezistory R1 až R5 + R8 naohýbáme na rozteč 10mm, R6 a R7 na rozteč 15mm, 2. Kondenzátory, 3. Diody D1 a D2 - užší, D3 - širší, 4. Tranzistor, 5. Svorkovnice. Nyní osadíme na spodní stranu plošného spoje LED diodu LED1 a patici pro elektronku U1. V tomto pořadí je vhodné plošný spoj osadit. Pro pájení použijte kvalitní pájku (např. Sn60Pb40) s dostatečným množstvím tavidla (kalafuna).

Uvedení do provozu:

K uvedení do provozu jsou nutné dva zdroje, 220 až 250VDC (stejnosemřný!!!) a 6,3V AC nebo DC a univerzální měřicí přístroj - Avomet či digitální multimetr. Zkontrolujeme správnost zapájení všech součástí. Je-li vše v pořádku, očistíme desku od zbytků pájení, např. lihem nebo lihobenzinem. Připojíme napájecí napětí a audiovstup. Před zapnutím ještě jednou zkontrolujeme, zda obě napájecí napětí jsou připojena se správnou polaritou! Trimrem W1 nastavíme vstupní úroveň signálu indikátoru. Trimrem W2 můžeme měnit výšku světelného sloupce elektronky. Odběr by měl být 4mA u napětí 220 až 250VDC a 200mA u 6,3V AC nebo DC.

Doporučení:

Jako zdroj 220 až 250VDC můžeme použít modul M403B z naší nabídky. Jedná se step-up měnič 12VDC na 230VDC 35W.

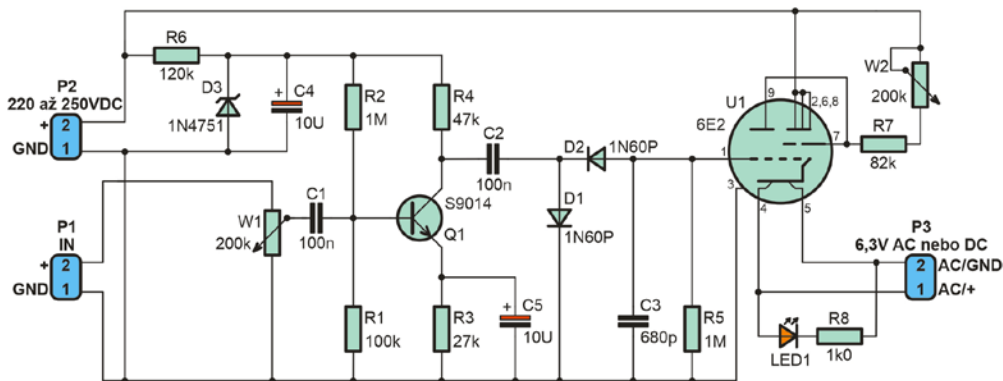
Technické údaje:

Indikátor vybuzení - magické oko s elektronkou 6E2 /EM84/ W324

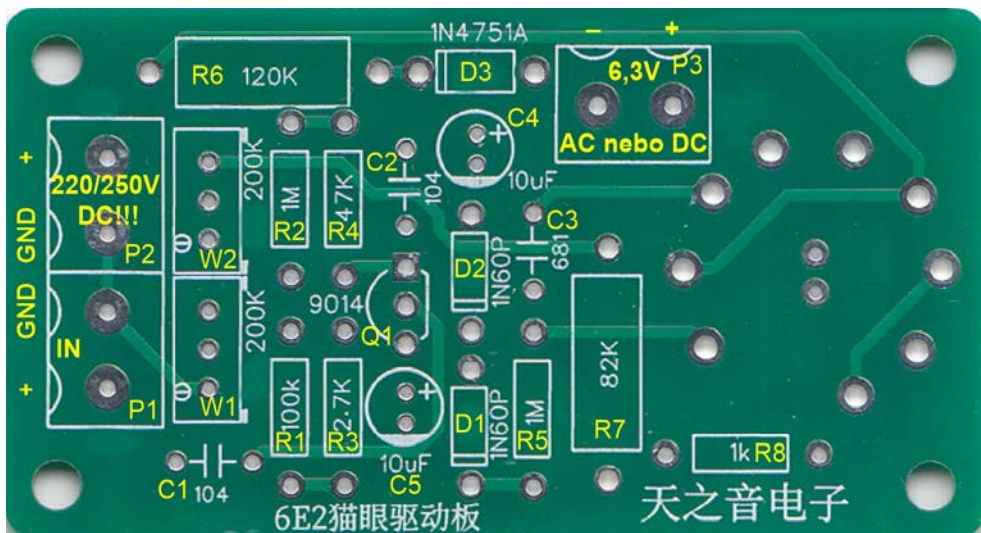
Napájení:	220 až 250VDC / 4mA (modul M403B) 6,3V AC nebo DC / 200mA
Vstupní impedance:	200kΩ
Vstupní citlivost:	300mV až 3V – nastavitelná trimrem W1
Rozměry plošného spoje:	65 × 35mm
Celková výška:	86mm
Hmotnost:	33g

Rozpis součástek:

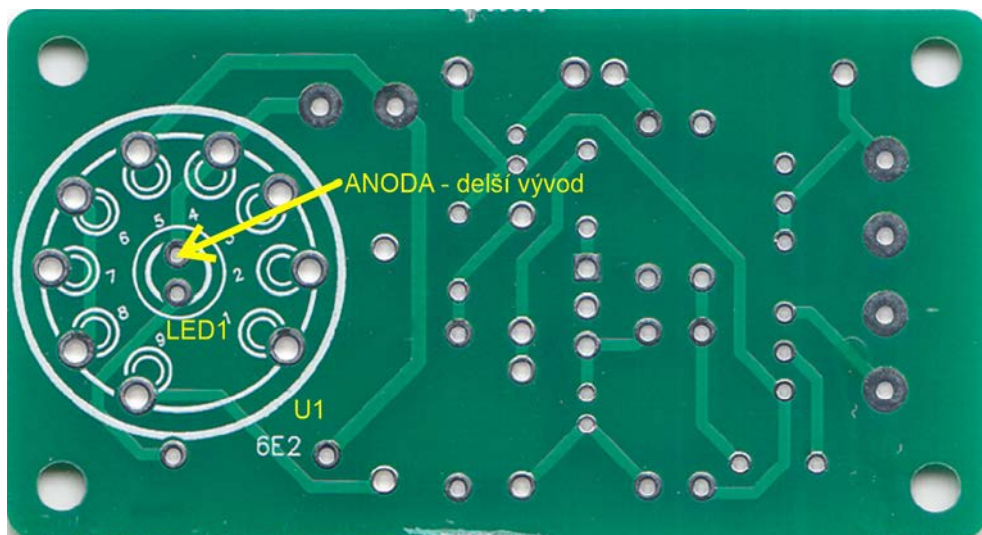
R1	100kΩ
R2, R5	1MΩ
R3	27kΩ
R4	47kΩ
R6	120kΩ/1W
R7	82kΩ / 1W
R8	1kΩ
W1, W2	200kΩ trimr
C1, C2	100nF (104)
C3	680pF (681)
C4, C5	10μF
D1, D2	1N60P
D3	1N4751
LED1	LED dioda oranžová
Q1	S9014
U1	6E2
Patice pro elektronku	devítipinová
Svorkovnice čtyřnásobná	
Svorkovnice dvojitá	
Plošný spoj	



Obr. 1 schéma zapojení



Obr. 2 osazovací plán vrchní strany plošného spoje



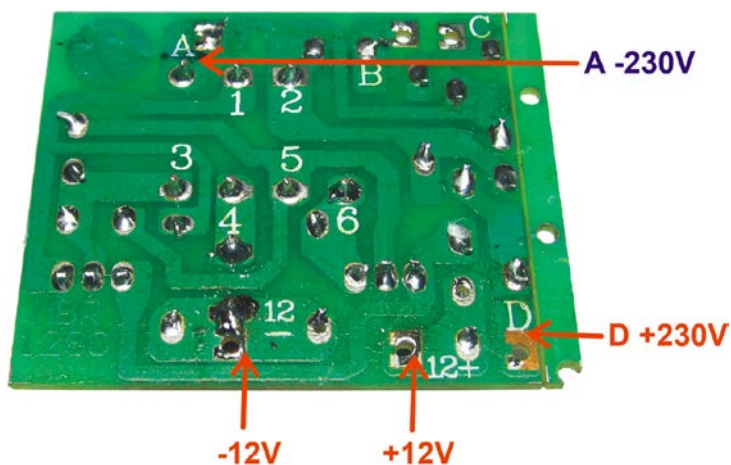
Obr. 3 osazovací plán spodní strany plošného spoje



Obr. 4 osazený modul



Obr. 5 doporučený modul napájení 230VDC M403B



Obr. 6 popis zapojení modulu M403B

Vyhrazujeme si právo na změnu hodnot nebo typů součástek bez vlivu na funkci zařízení.

Mnoho úspěchů při stavbě, ožívání a provozování našich stavebnic a modulů Vám přeje firma **HADEX**

04.08.2022