

Elektronkový předzesilovač stereo

Elektronická stavebnice pro radioamatéry

Popis funkce:

Stavebnice představuje modul elektronického předzesilovače nebo zesilovače pro vysokoimpedanční sluchátka (>600ohm). Je osazen dvěma pentodami 6J1, které jsou ve funkci triody. Zapojení je velice jednoduché s anodovým napětím pouhých 56V, což umožňuje bezpečný provoz i pro začátečníky.

Popis zapojení:

Podstatnou část zapojení zabírá měnič z AC 12V na $\pm 28V$, což zjednodušuje napájení celého modulu. Na vstupu je tandemový potenciometr s vypínačem, kterým se zesilovač zapíná a reguluje hlasitost. Schéma obsahuje pouze jeden kanál, jelikož jsou oba identické. Pentoda 6J1 je zapojena jako trioda.

Popis sestavení:

Zesilovač je realizován na oboustranném plošném spoji s prokovenými otvory. Součástky potřebné k sestavení zesilovače jsou rozděleny do několika skupin: 1. Rezistory, 2. Kondenzátory, 3. Diody, 4. Tranzistory, 5. Potenciometr, 6. Konektory napájecí, vstupní a výstupní, 7. Patice pro elektronky, 8. Elektronky. V tomto pořadí a dle popisu na plošném spoji je vhodné součástky osadit.

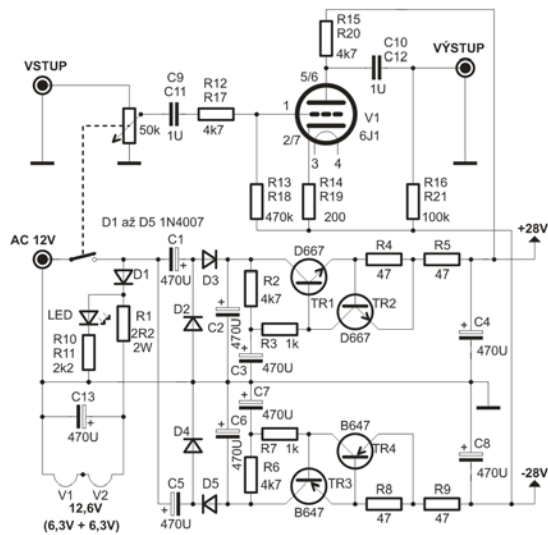
Uvedení do provozu :

K uvedení do provozu je nutný zdroj střídavého napětí 12V a univerzální měřicí přístroj - Avomet či digitální multimetr. Zkontrolujeme správnost zapájení všech součástí. Je-li vše v pořádku, očistíme desku od zbytků pájení, např. lihem nebo lihobenzinem. Připojíme napájecí napětí a otočením potenciometru jej zapneme. Odběr po náběhu je až 300mA, během pár sekund klesne na 170mA. Na vstup připojíme nf signál, výstup zesilovače přivedeme do výkonového zesilovače. Potenciometrem vyzkoušíme řízení hlasitosti. Tímto je modul připraven pro použití.

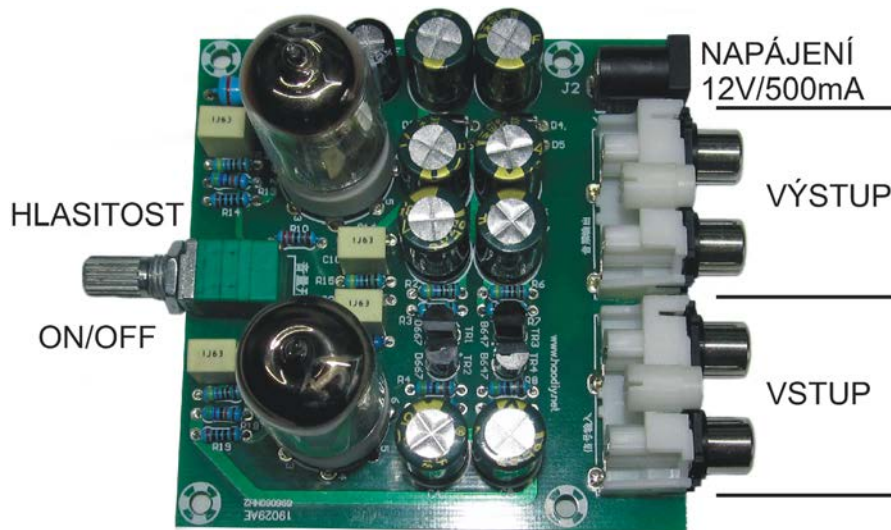
Technické údaje :

Elektronkový předzesilovač stereo W323

Napájení: AC 12V/800mA
Odběr naprázdno: 170mA
maximální amplituda vstupního signálu: 2Vš-š
zesílení: 15dB
výstupní impedance: 3kohm
regulace hlasitosti potenciometrem



obr. 1. Schéma zapojení



obr. 2.

Rozpis součástek:

R1	2R2/2W	C1 až C8	470U/35V	napájecí konektor	1ks
R2, R6, R12, R15, R17, R20.....	4k7	C9 až C12	1U	konektor 2x Cinch	2ks
R3, R7	1k	C13	470U/16V	patice pro elektronku	2ks
R4, R5, R8, R9.....	47R	TR1, TR2	D667	potenciometr tandemový s vypínačem	1ks
R10, R11	2k2	TR3, TR4	B647	plošný spoj	1ks
R13, R18	470k	D1 až D5	1N4007		
R14, R19	200R	LED1, LED2	5mm modrá		
R16, R21	100k	V1, V2	6J1		

Vyhrazujeme si právo na změnu hodnot nebo typů součástek bez vlivu na funkci zařízení.

Mnoho úspěchů při stavbě, ožívování a provozování našich stavebnic Vám přeje firma **HADEX**

djoro 21.09.2020