

Hladinový spínač

Elektronická stavebnice pro radioamatéry

Popis funkce:

Stavebnice představuje modul hladinového spínače. Relé přepíná při dosažení minimální hladiny a vrací se do výchozí polohy při dosažení maximální hladiny. Schéma zapojení je na obrázku č. 1, osazovací plán na obrázku č. 2.

Spínač lze využít dvěma způsoby:

1. Čerpání vody ze studny - čerpadlo zapojíme na svorkovnici J2 k pinům 1 a 2. Spínač zapne čerpadlo při maximální hladině a vypne při minimální hladině. Zabrání tak běhu čerpadla naprázdno a jeho případnému zničení.

2. Čerpání vody do nádrže / sudu - čerpadlo zapojíme na svorkovnici J2 k pinům 2 a 3. Spínač zapne čerpadlo při minimální hladině a vypne při maximální hladině. Zabrání tak přetečení nádoby.

Popis sestavení:

Součástky potřebné k sestavení spínače jsou rozděleny do několika skupin: 1. Rezistory, 2. Kondenzátory - pozor na správnou polaritu C4, 3. Diody - pozor na správnou polaritu, u LED diody přijde delší nožička do otvoru označeného na plošném spoji znaménkem +, 4. Tranzistor, 5. Integrovaný obvod s patičí, 6. Relé, 7. Svorkovnice. V tomto pořadí je vhodné plošný spoj osadit.

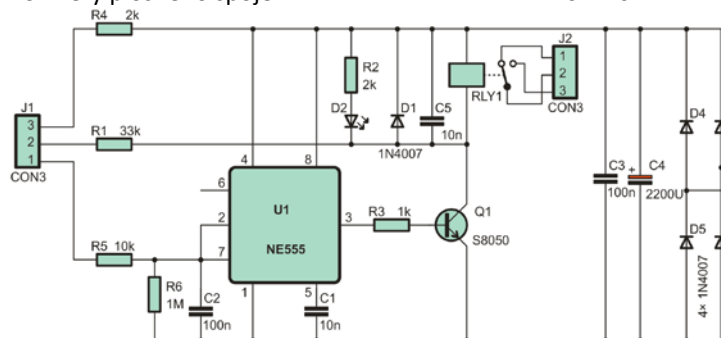
Uvedení do provozu :

K uvedení do provozu je třeba zdroj 9 až 12V střídavých, nebo 12 až 15V stejnosměrných a univerzální měřicí přístroj - Avomet či digitální multimetr. Zkontrolujeme správnost zapájení všech součástí. Je-li vše v pořádku, očistíme desku od zbytků pájení, např. lihem nebo lihobenzinem. Do konektoru J1 připojíme protikus s třemi kablíky - sonda. Připojíme napájecí napětí do konektoru J3 (**u stejnosměrného napětí nezáleží na polaritě**), při kterém by měl být odběr při sepnutém relé cca 35mA, při rozepnutém 5mA. Provedeme kontrolu funkce. K spojenému červenému a černému vodiči přiložíme žlutý, relé rozepne. Po rozpojení červeného a černého vodiče relé opět sepne. Tím je spínač připravený pro použití.

Technické údaje :

Hladinový spínač W101

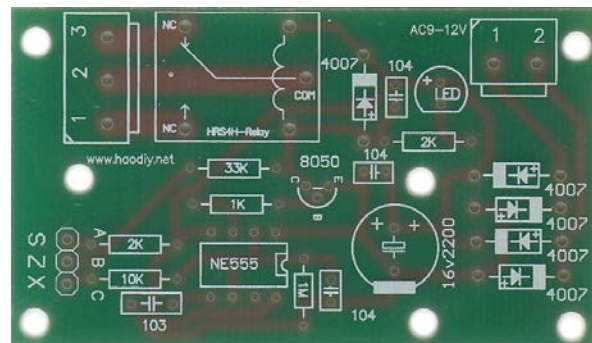
Napájení: 9 až 12V střídavých, nebo 12 až 15V stejnosměrných
 Odběr při rozepnutém/sepnutém relé: 5mA/35mA
 Rozměry plošného spoje: 70 × 40mm



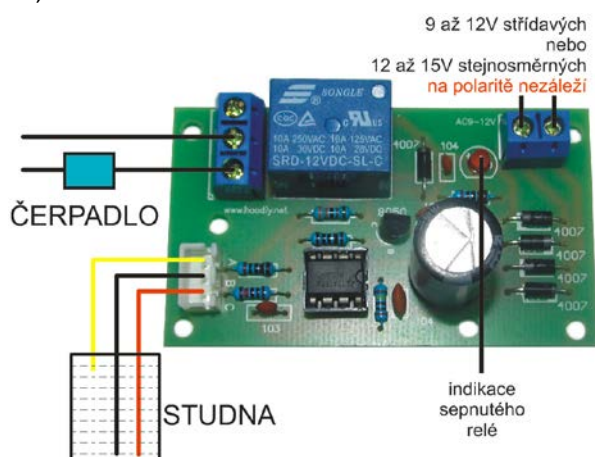
obr. 1 schéma zapojení

Rozpis součástek:

R1	33k	C2, C3	100n	RLY1	12V DC
R2, R4.....	2k	C4	2200U	J1	konektor 3 pin
R3	1k	D1, D4 až D7	1N4007	J2	svorkovnice 3 pin
R5	10k	D2	LED dioda	J3	svorkovnice 2 pin
R6	1M	Q1	S8050		
C1, C5	10n	U1	NE555		

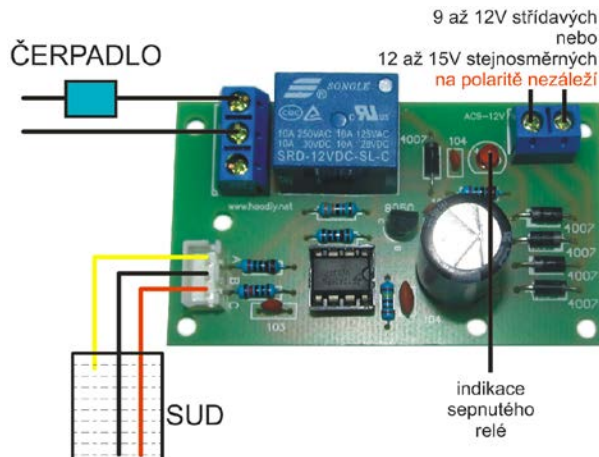


obr. 2 osazovací plán



obr. 3 čerpání vody ze studny

Vyhrazujeme si právo na změnu hodnot nebo typů součástek bez vlivu na funkci zařízení.



obr.4 čerpání vody do sudu / nádrže

Mnoho úspěchů při stavbě, ožívání a provozování našich stavebnic Vám přeje firma **HADEX**