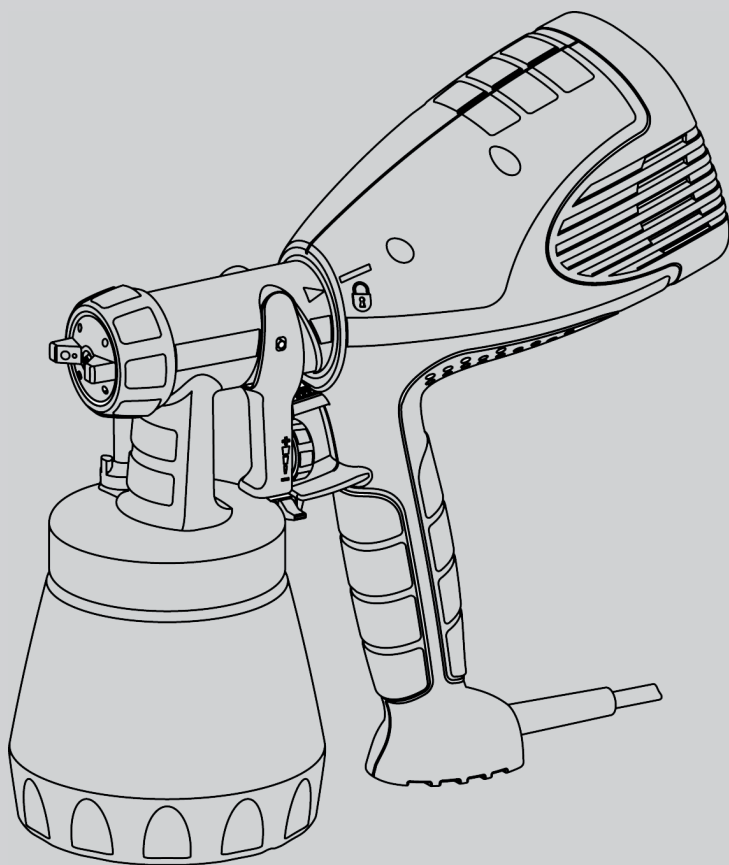
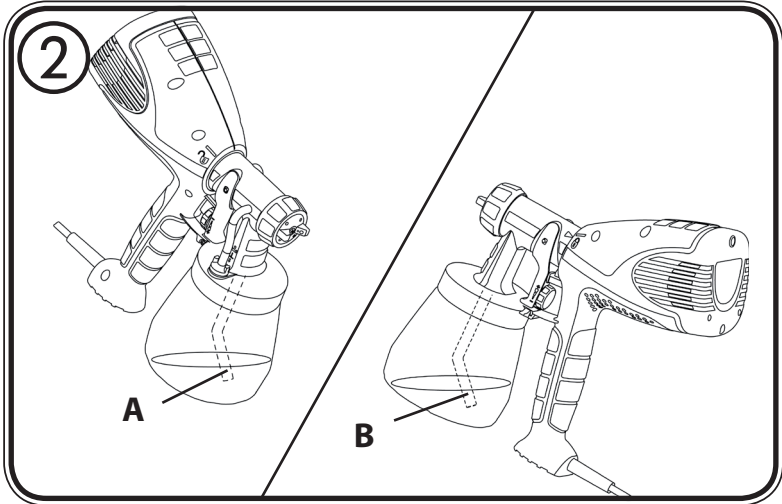
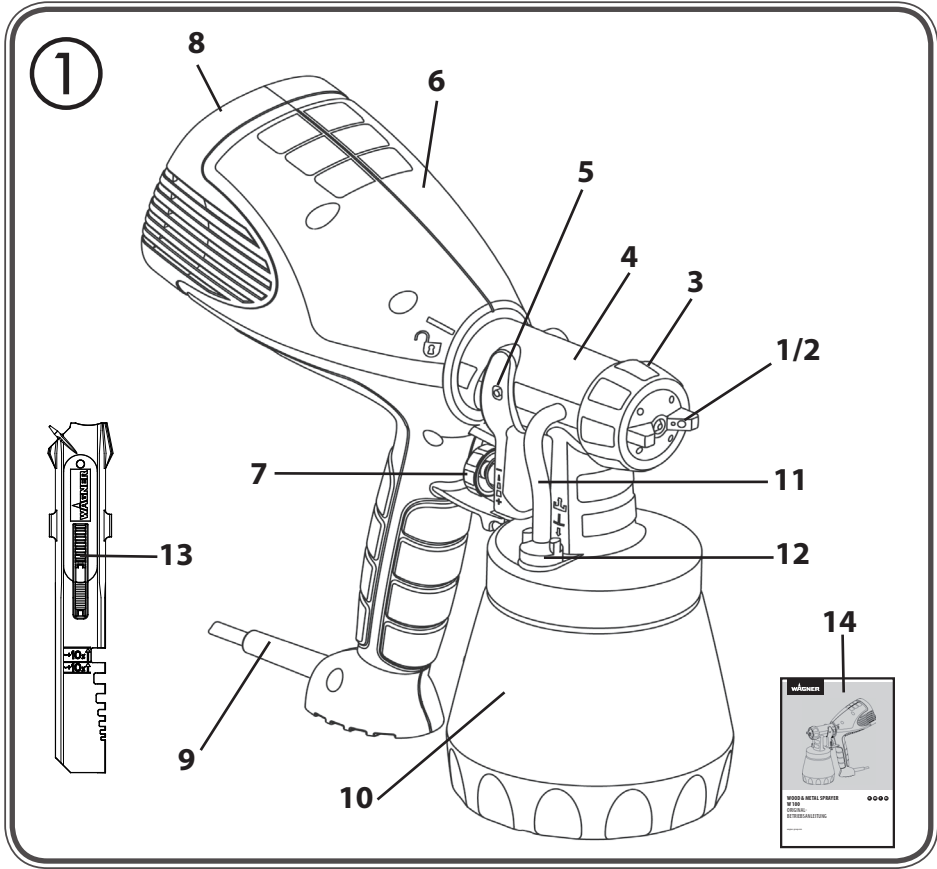


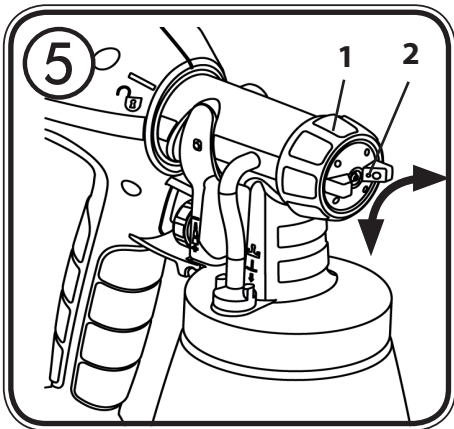
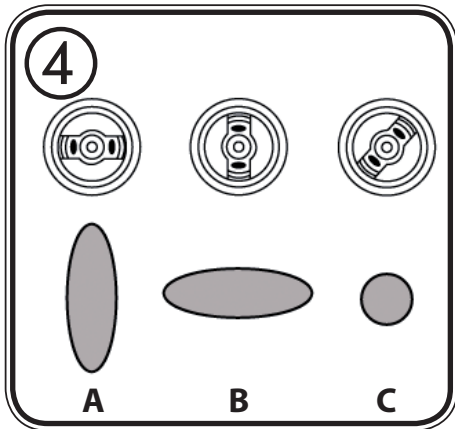
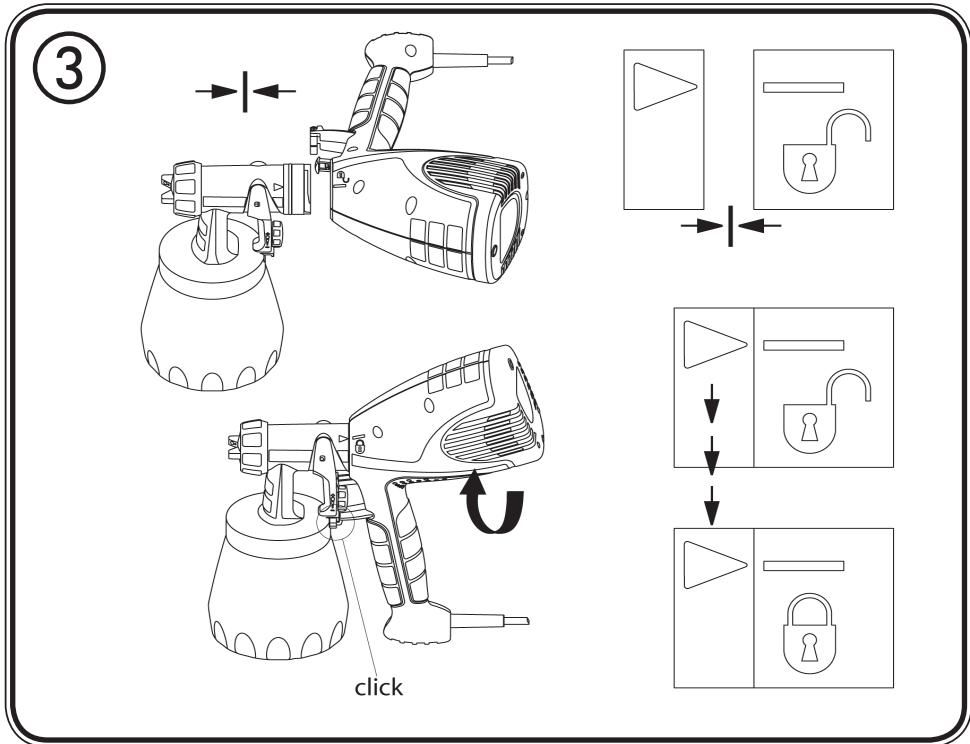
WAGNER

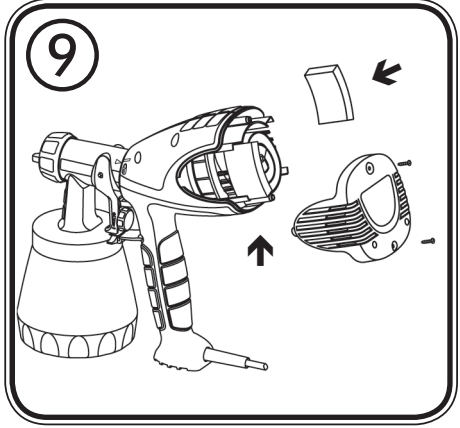
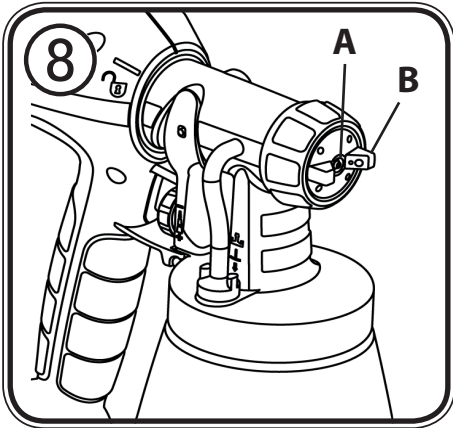
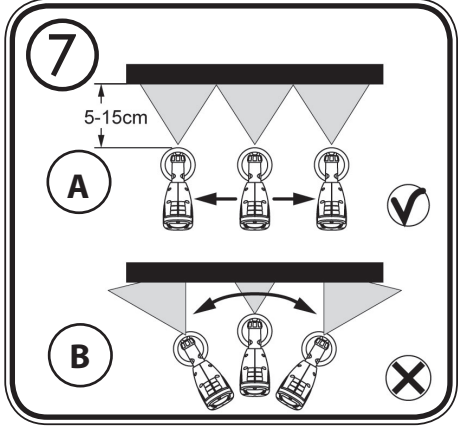
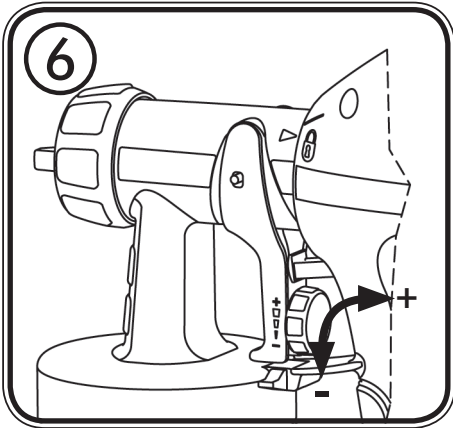


**WOOD & METAL SPRAYER
W 100**
PŘEKLAD PŮVODNÍHO
NÁVODU K OBSLUZE

CZ







Obsah

1. Vysvětlení použitých symbolů	1
2. Všeobecné bezpečnostní pokyny	1
3. Bezpečnostní pokyny pro stříkací pistole	4
4. Popis/ Rozsah dodávky	5
5. Nátěrové hmoty vhodné ke zpracování	5
6. Nátěrové hmoty nevhodné ke zpracování	5
7. Příprava nátěrové hmoty	5
8. Uvedení do provozu	6
9. Seřízení požadovaného tvaru paprsku	6
10. Seřízení množství materiálu (obr. 6)	7
11. Technika nástřiku	7
12. Přerušování práce do 4 hodin	7
13. Ukončení práce a čištění	7
14. Údržba	9
15. Seznam náhradních dílů	9
16. Příslušenství	9
17. Odstraňování poruch	10
18. Technické údaje	11
19. Ochrana Životního prostředí	12
20. Důležité upozornění související se zárukou na produkt!	12





DĚKUJEME VÁM ZA VAŠI DŮVĚRU

Blahopřejeme vám k zakoupení tohoto značkového výrobku od firmy Wagner a jsme přesvědčeni o tom, že vám přinese mnoho radosti.

Před uvedením do provozu si podrobně přečtěte návod na obsluhu a řiďte se bezpečnostními upozorněními. Návod na obsluhu důkladně uschovejte a přiložte ho k výrobku, pokud ho odevzdáte jiným osobám.

Máte-li nějaké otázky, podněty a přání, jsme vám k dispozici na telefonním čísle uvedeném na zadní straně nebo na e-mailové adrese info@aplikacebarev.cz.

1. Vysvětlení použitých symbolů

	Tento symbol upozorňuje na potenciální nebezpečí pro vás příp. váš přístroj. Pod tímto symbolem jsou uvedeny důležité informace, jak zabránit zranění a škodám na přístroji.
	Nebezpečí úderu elektrickým proudem
	Označuje tipy k použití a jiné obzvláště užitečné informace.
	Nářadí a příslušenství označené tímto symbolem je vhodné ke zpracování řídkých materiálů, jako jsou např. laky, lazury a speciálně na to určené barvy na stěny. Pokud je materiál označený tímto logem, je mimořádně vhodný k použití společně s příslušným nářadím.

2. Všeobecné bezpečnostní pokyny

Pozor!



Je třeba si přečíst veškeré pokyny. Zanedbání dále uvedených pokynů může vést k zasažení elektrickým proudem, požáru anebo k závažnému poranění. **Návod na obsluhu důkladně uschovejte a přiložte ho k výrobku, pokud ho odevzdáte jiným osobám.** Výraz "elektrické nářadí" používaný v následujícím textu se vztahuje na elektrické nářadí napájené ze sítě (se síťovým kabelem) a na elektrické nářadí napájené z akumulátorové baterie (bez síťového kabelu).

1. Bezpečnost na pracovišti

a) V pracovním prostoru udržujte pořádek a zajistěte dobré osvětlení.

Nepořádek nebo neosvětlené pracovní prostory mohou být zdrojem úrazů.

b) S přístrojem nepracujte v prostředí s nebezpečím výbuchu, kde se nacházejí hořlavé tekutiny, plyny nebo prach. Elektrické nářadí vytváří jiskry, které mohou zapálit prach nebo výpary.

c) **Elektrické nářadí používejte mimo dosah dětí a jiných osob.** Při rozptylování pozornosti můžete ztratit kontrolu nad přístrojem.

2. Elektrická bezpečnost

- a) **Připojovací vidlice přístroje musí odpovídat zásuvce. Vidlice se nesmí žádným způsobem upravovat. Spolu s přístroji chráněnými zemněním nepoužívejte žádné přizpůsobovací adaptéry (vidlice).** Originální vidlice a odpovídající zásuvka snižují riziko zasažení elektrickým proudem.
- b) **Zabraňte dotyku těla s uzemněnými plochami, např. potrubím, topením, kamny a chladničkami.** Pokud je tělo uzemněno, existuje zvýšené riziko zasažení elektrickým proudem.
- c) **Přístroj chraňte před deštěm a vlhkem.** Vniknutí vody do elektrického přístroje zvyšuje riziko zasažení elektrickým proudem.
- d) **Nezneužívejte kabel k nošení přístroje, zavěšování ani k vytahování vidlice ze zásuvky. Kabel chraňte před teplem, olejem, ostrými hranami nebo pohyblivými díly přístroje.** Poškozený nebo překroucený kabel zvyšuje riziko zasažení elektrickým proudem.
- e) **Používáte-li elektrické nářadí na volném prostranství, použijte jen takové prodlužovací kabely, které jsou vhodné také pro venkovní použití.** Použití vhodného prodlužovacího kabelu pro práci ve venkovním prostředí snižuje riziko zasažení elektrickým proudem.
- f) **Je-li nezbytné používat zařízení ve vlhkém prostředí, použijte proudový chránič.** Použití proudového chrániče zamezuje vzniku nebezpečí úrazu elektrickým proudem.

3. Bezpečnost osob

- a) **Při práci s elektrickým nářadím buďte pozorní, soustředte se na prováděnou činnost a postupujte uvážlivě. Nepoužívejte přístroj, pokud jste unaveni nebo jste pod vlivem drog, alkoholu nebo léků.** Okamžik nepozornosti při použití přístroje může vést k závažnému zranění.
- b) **Používejte osobní ochranné pomůcky a stále noste ochranné brýle.** Nošení osobních ochranných pomůcek jako je maska proti prachu, bezpečnostní neklouzavá obuv, ochranná přilba nebo chrániče sluchu, podle druhu a použití elektrického nářadí, snižuje riziko zranění.

- c) **Zabraňte neúmyslnému uvedení do provozu. Než elektrické nářadí připojíte k napájecímu zdroji, zvednete ho, nebo ho budete přenášet, ujistěte se, že je vypnuté.** *Jestliže máte prst na spínači při přenášení přístroje nebo je k napájení připojován zapnutý přístroj, může dojít k nehodě.*
- d) **Než přístroj zapnete, odstraňte seřizovací nástroje nebo montážní klíče.** *Nástroj nebo klíč, který se nachází v otáčejícím se dílu přístroje, může způsobit zranění.*
- e) **Nepřeceňujte své možnosti. Dbejte na bezpečný postoj a neustále udržujte rovnováhu.** *Takto můžete mít přístroj lépe pod kontrolou i v neočekávaných situacích.*
- f) **Noste vhodný oděv. Nenoste volný oděv nebo šperky. Vlasy, oděv a ru kavice udržujte mimo dosah pohyblivých dílů.** *Volný oděv, šperky nebo dlouhé vlasy mohou být zachyceny pohyblivými díly.*

4. Uvážlivé zacházení s elektrickým nářadím a jeho používání

- a) **Nepřetěžujte přístroj. Pro daný druh práce použijte elektrické nářadí, které je k tomu určeno.** *S vhodným elektrickým nářadím budete v odpo vidajícím výkonovém rozsahu pracovat lépe a bezpečněji.*
- b) **Elektrické nářadí nepoužívejte, pokud je jeho spínač vadný.** *Elektrické nářadí, které nelze zapnout nebo vypnout, je nebezpečné a musí být opraveno.*
- c) **Před seřizováním přístroje, výměnou dílů příslušenství nebo před odložením přístroje vytáhněte vidlici ze zásuvky.** *Toto bezpečnostní opatření zabraňuje neočekávanému spuštění přístroje.*
- d) **Nepoužívané elektrické nářadí uchovávejte mimo dosah dětí. Nedovolte, aby přístroj používaly osoby, které s ním nejsou obeznámeny nebo si nepřečetly tento návod.** *Elektrické nářadí je nebezpečné, pokud je používají nezkušené osoby.*
- e) **Pečlivě ošetřujte přístroj. Kontrolujte, zda pohyblivé díly přístroje bezvadně pracují a nepřítčí se, zda některé díly nejsou zlomené nebo poškozené natolik, že to nepříznivě ovlivňuje funkci přístroje. Před použitím přístroje poškozené díly opravte.** *Příčinou řady nehod je špatně udržované elektrické nářadí.*
- f) **Elektrické nářadí, příslušenství, pracovní nástroje apod. používejte v souladu s těmito pokyny a jak je předepsáno pro tento speciální typ přístroje. Přitom berte v úvahu pracovní podmínky a prováděnou činnost. Použití elektrického nářadí pro účely jiné než pro které je určeno, může vést k nebezpečným situacím.**

5. Servis

- a) **Přístroj svěřte k opravě jen kvalifikovaným odborníkům a s použitím originálních náhradních dílů.** *Takto je zajištěno, že zůstane zachována bezpečnost přístroje.*
- b) **V případě poškození kabelu síťového připojení přístroje musí být kabel vyměněn výrobcem nebo servisem pro zákazníky či jinou podobně kvalifikovanou osobou, aby nedošlo k ohrožení zdraví.**

3. Bezpečnostní pokyny pro stříkací pistole

- V provozovnách, které podléhají ustanovením o bezpečnosti proti výbuchu, nesmi být přístroj používán.
- V okolí místa, kde se provádí stříkání, se nesmi nacházet žádné zdroje vznícení např. otevřený oheň, hořící cigarety, doutníky, dýmky, jiskření, žhavé dráty, horké plochy atd.
- V žádném případě nestříkejte látky, jejichž nebezpečnost není známa.
- Před jakoukoli prací na stříkací pistoli vytáhněte vidlici ze síťové zásuvky.
- Stříkací pistole nesmi být používána k nástřiku hořlavých látek.
- Stříkací pistole nesmi být čištěny s použitím hořlavých rozpouštědel.
- Dejte pozor na nebezpečí, které může pocházet od nastříkávané látky a řiďte se textem na nádobě nebo pokyny dodanými výrobcem dané látky.

Pozor: Používejte ochranu dýchacího ústrojí: Mlha z barvy a výpary rozpouštědla jsou zdraví škodlivé. Pracujte jen v dobře větraných prostorách nebo s použitím nuceného větrání. Doporučuje se nošení pracovního oděvu, ochranných brýlí, chráničů sluchu a rukavic.



POZOR, NEBEZPEČÍ ZRANĚNÍ!

Stříkací pistoli nikdy nesměřujte proti sobě, jiným osobám nebo zvířatům.



Zásuvky a vypínače bezpodmínečně zakryjte lepicí páskou. Nebezpečí úderu elektrickým proudem z důvodu vnikajícího postříkového materiálu!



Pozor! Přístroj nikdy neprovozujte s poškozeným nebo chybějícím těsněním trysky. V případě chybějícího nebo poškozeného těsnění trysky může kapalina proniknout do přístroje a zvýšit tak riziko zásahu elektrickým proudem. Zkontrolujte těsnění trysky před každým použitím.

- Při práci s přístrojem W 100 v místnosti a rovněž venku dbejte na to, aby přístrojem nebyly nasávány páry rozpouštědla.
- Na volném prostranství pamatujte na směr větru. Působením větru může být nátěrová hmota odváta na velkou vzdálenost a způsobit škody. Při práci v místnostech musí být zaručeno dostatečné větrání.
- Nenechávejte s přístrojem manipulovat děti.

- Neotvírejte přístroj k tomu, abyste sami prováděli opravy elektrické části!



Přístroj se smí používat jen s funkčním ventilem. **Jestliže barva vystupuje do vzduchové hadice (obr. 1, poz.11), přístroj dále nepoužívejte!**

Demontujte vzduchovou hadici, ventil a membránu, vyčistěte a případně vyměňte membránu.

- Stříkací pistoli nepokládejte.

Při použití originálního příslušenství a náhradních dílů WAGNER je zaručeno splnění všech bezpečnostních předpisů.

4. Popis/ Rozsah dodávky

Popis / Rozsah dodávky (obr. 1)	
1) Vzduchová clona	2) Tryska
3) Přesuvná matice	4) Stříkací pistole, přední díl
5) Ovládací rukojeť	6) Stříkací pistole, zadní díl
7) Regulace množství materiálu	8) Kryt vzduchového filtru
9) Síťový kabel	10) Nádobka
11) Vzduchová hadice	12) Ventil
13) Míchací tyčinka	14) Návod k obsluze
15) Náhradní těsnění trysky *	16) Mazací tuk*

* Nachází se v nádobce, před uvedením do provozu ho vyjměte!

5. Nátěrové hmoty vhodné ke zpracování

Laky (emaily) ředitelné rozpouštědlem a ředitelné vodou, lazury, základní nátěry, dvousložkové emaily (emaily), průsvitné smyaty, krycí nátěry pro vozidla, mořidla a prostředky na ochranu dřeva. Všechny nátěrové látky s červeným logem Perfect Spray

6. Nátěrové hmoty nevhodné ke zpracování

Barvy na stěny bez červeného loga Perfect Spray, louhy a nátěrové hmoty obsahující kyseliny. Hořlavé nanášené látky.

7. Příprava nátěrové hmoty

S použitím přiložených stříkacích nástavců je možno nastříkávat barvy, laky a lazury neředitelné nebo nepatrně ředitelné. Podrobné informace najdete v technickém datovém listu výrobce barvy (→ stáhněte z Internetu).

1. Rozmíchejte materiál a potřebné množství naplňte do zásobníku barvy.

Doporučení pro ředění

Doporučení pro ředění	
Stříkaný materiál	
Lazury	neředěno
Prostředky na ochranu dřeva, mořidla, oleje, dezinfekční prostředky, prostředky na ochranu rostlin	neředěno
Nátěrové hmoty ředitelné rozpouštědlem nebo ředitelné vodou, základní nátěry, krycí nátěry pro vozidla, silnovrstvé lazury	ředění 5 - 10 %
Barvy na stěny s červeným logem Perfect Spray	zředte podle údajů od výrobce

2. Jestliže je dodávané množství příliš malé, provádějte ředění v krocích 5 - 10 % až dodávané množství odpovídá vašim požadavkům.

8. Uvedení do provozu

Před připojením k síti zkontrolujte, zda napětí sítě souhlasí s údajem uvedeným na výrobním štítku.

- Odšroubujte nádobku od stříkací pistole.
- Přizpůsobte výtlačnou trubku (obr. 2). Při správné poloze výtlačné trubky lze obsah nádobky vystrikat téměř beze zbytku.
Při práci na ležatých objektech: Výtlačnou trubku otočte směrem dopředu. (Obr. 2 A)
Stříkací práce na objektech nad hlavou: Výtlačnou trubku otočte směrem dozadu. (Obr. 2 B)
- Nádobku postavte na papírovou podložku a naplňte ji připravenou nátěrovou hmotou nádobku pevně přišroubujte ke stříkací pistoli.
- Spojte k sobě přední a zadní díl pistole (obr. 3).
- Přístroj odkládejte jen na rovnou a čistou plochu. Přístroj se jinak může překlopit!
- Stiskněte ovládací rukojeť. Provedení W 100 má dvoustupňovou ovládací rukojeť. V prvním stupni se spustí turbína. Při dalším stlačování ovládací rukojeti se začne dodávat materiál.
- Nastavení tvaru paprsku stříkací pistole.

9. Seřízení požadovaného tvaru paprsku

U stříkací pistole je možno nastavit tři různé tvary paprsku podle použití a stříkaného předmětu.



VÝSTRAHA! Nebezpečí zranění! Nikdy během seřizování vzduchové clony nestlačujte ovládací rukojeť.

Při mírně uvolněné přesuvné matici (obr. 5, 1) otočte vzduchovou clonu (2) do polohy, která odpovídá požadovanému tvaru paprsku (viz šipka). Poté přesuvnou matici opět utáhněte.

- | | | |
|--|---|---------------------------------------|
| Obr. 4 A = svislý plochý paprsek | → | pro vodorovné nanášení barvy |
| Obr. 4 B = vodorovný plochý paprsek | → | pro svislé nanášení barvy |
| Obr. 4 C = kruhový paprsek | → | pro kouty a hrany a rovněž pro špatně |

10. Seřízení množství materiálu (obr. 6)

Množství materiálu se nastavuje otáčením regulátoru na ovládací rukojeti pistole.

- otočení doleva → menší množství materiálu
- + otočení doprava → větší množství materiálu

11. Technika nástřiku

- Nástřík rozhodujícím způsobem ovlivňuje to, jak hladký a čistý je povrch před stříkáním. Plochy proto dobře připravte a udržujte bez prachu.
- Nestříkané plochy zakryjte.
- Závity a podobná místa na stříkaném předmětu zakryjte.
- Je vhodné provést zkoušku nástřiku na papírový karton nebo podobný podklad, aby se určilo vhodné nastavení stříkací pistole.
- **Důležité:** S nástříkem začínejte mimo stříkanou plochu a bez přerušení uvnitř stříkané plochy.
- **Správně (obr. 7 A)** Stříkací pistolí držte v rovnoměrné vzdálenosti přibližně 5 - 15 cm od stříkaného předmětu.
- **Nesprávně (obr. 7 B)** Silné vytváření mlhy z barvy, nerovnoměrná kvalita povrchu.
- Stříkací pistolí pohybuje rovnoměrně příčně nebo podélně tam a zpět, podle nastavení tvaru paprsku.
- Rovnoměrným vedením pistole se docílí jednotné kvality povrchu.
- Při vytvoření nánosu barvy na trysce (A) a vzduchové cloně (B) (**obr. 8**) očistěte oba díly ředidlem příp. vodou.

12. Přerušování práce do 4 hodin

- Vypněte přístroj.
- Při zpracování dvousložkových laků (emailů) je nutno přístroj ihned vyčistit.

13. Ukončení práce a čištění

Odborné čištění je předpokladem řádného provozu přístroje pro nanášení barvy nebo nátěru. Při nesprávném nebo neodborném čištění nepřebíráme nároky na plnění ze záruky.

- 1) Vytáhněte síťovou vidlici. Při dlouhých pauzách a po ukončení práce odvzdušne te nádobku. To lze provést krátkým odšroubováním a následujícím uzavřením nádoby nebo stisknutím ovládací rukojeti a vypuštěním barvy do originální nádoby.

- 2) Rozeberte pistoli. Háky (obr. 3 B "click") mírně stlačte dolů. Přední a zadní část pistole otočte proti sobě a odmontujte je. Odšroubujte nádobku. Zbylý materiál přelijte zpět do obalu s materiálem.
 - 3) Nádobku a výtlačnou trubku zhruba očistěte štětcem. Vyčistěte odvodušňovací otvor (obr. 10 C).
 - 4) Nádobku naplňte rozpouštědlem nebo vodou. Našroubujte nádobku.
- K čištění nepoužívejte hořlavé látky.**
- 5) Pistoli opět sestavte (obr. 3).
 - 6) Zasuňte síťovou vidlici, zapněte přístroj a rozpouštědlo nebo vodu z nádobky vystříkejte do vhodné nádoby nebo na hadr.
 - 7) Shora uvedený postup opakujte, až z trysky vychází jen čisté rozpouštědlo nebo voda.
 - 8) Vypněte přístroj a vytáhněte síťovou vidlici.
 - 9) Odšroubujte a vyprázdněte nádobku.
 - 10) Vytáhněte výtlačnou trubku s tesněním nádobky.

Pozor! K čištění tesnění, membrány a otvoru trysek nebo vzduchových otvorů strikací pistole nikdy nepoužívejte špicaté kovové předměty.

Ventilační hadice a membrána jsou jen podmíněčně odolné proti rozpouštědlům. Nepokládejte je do rozpouštědla, jen je utřete.

- 11) Vzduchovou hadici (obr. 10 A, 13) vytáhněte nahoru z telesa pistole. Našroubujte víko ventilu (14). Vyjmete membránu (15). Všechny díly pečlivě očistete.



VÝSTRAHA! Zadní díl pistole nikdy nedržte pod vodou ani jej neponožte do kapaliny. Těleso čistěte jen navlhčeným hadrem.

- 12) Vnější povrch strikací pistole a nádobku očistěte hadrem namočeným v rozpouštědle nebo ve vodě.
- 13) Odšroubujte přesuvnou matici, sejměte vzduchovou clonu a trysku. Vzduchovou clonu, těsnění trysky a trysku očistěte štětcem namočeným v rozpouštědle nebo ve vodě.

Sestavení

Přístroj se smí používat jen s neporušenou membránou (obr. 10 A, 15).

- 1) Membránu (obr. 10 A, 15) nasadte **kolíkem nahoru** na spodní díl ventilu. Viz označení na telesa pistole.
- 2) Víko ventilu (obr. 10 A, 14) opatrně nasadte a přišroubujte.
- 3) Vzduchovou hadici (obr. 10 A, 13) nasadte na víko ventilu a na vsuvku na telesa pistole.



Pozor! Přístroj nikdy neprovozujte s poškozeným nebo chybějícím těsněním trysky. V případě chybějícího nebo poškozeného těsnění trysky může kapalina proniknout do přístroje a zvýšit tak riziko zásahu elektrickým proudem.

- 4) Těsnění trysky (obr. 10 B, 6) posunout přes jehlu (18), drážka (štěrbina) při tom musí ukazovat směrem k Vám.

- 5) Trysku (obr. 10 B, 3) nasadte na těleso pistole a otáčením vyhledejte správnou polohu.
- 6) Nasadte vzduchovou clonu a trysku a utáhněte přesuvnou matici.
- 7) Tesnění nádoby nasadte zespodu na výtlačnou trubku a posuňte až k osazení. Pritom mírně otáčejte tesněním nádoby.
- 8) Výtlačnou trubku s tesněním nádoby zasunte do tělesa pistole.

14. Údržba



Pozor! S přístrojem nikdy nepracujte bez vzduchového filtru, mohlo by dojt knasát nečistoty a k ovlivněn provozu přístroje. Před výměnou vytáhněte síťovou zástrčku.

- V případě znečištění vyměňte vzduchový filtr. (Obr. 9).
- Aby byla montáž pistole jednodušší, po čištění naneste na Okroužek na předním dílu pistole (obr. 10, 5) hrubou vrstvu mazacího tuku (je přiložený).

15. Seznam náhradních dílů

Seznam náhradních dílů (obr. 10)

Poz.	Název	Obj. číslo
1	Přesuvná matice	2362 873
2	Vzduchová clona	2362 877
3	Tryska (2,5mm)	2362 878
4	Těsnění trysky	0417 706
5	Okroužek	2362 875
6	Regulace množství materiálu s pružinou, kompletn	0417 910
7	Standardní stříkací nástavec spolu s nádobkou 800 ml	2361 730
8	Sada vzduchových filtrů	0417 912
9	Kryt vzduchového filtru	2362 874
10	Těsnění nádrže	2323 039
11	Výtlačná trubka	2362 876
12	Nádobka s včerm	0413 909
13,14,15	Vzduchová hadice, vko ventilu, membrána	2304 027
16	Míchací tyčinka	2304 419
17	Mazací tuk (bez zobrazení)	2315 539

16. Příslušenství

Nový CLICK&PAINT SYSTEM poskytuje díky dalším stříkacím nástavcům a příslušenství správný nástroj pro každou práci.



Nedoporučujeme používat W 100 se stříkacím nástavcem WallPerfect.

Další informace o paletě produktů WAGNER v oblasti renovace najdete na adrese www.wagner-group.com

17. Odstraňování poruch

Porucha	Příčina	Náprava
Z trysky nevychází žádná nátěrová hmota	<ul style="list-style-type: none"> • Tryska ucpána • Výtlačná trubka ucpána • Nastavení množství materiálu je otočeno příliš doleva (-) • Výtlačná trubka uvolněna • Nevytváří se tlak v nádobce 	<ul style="list-style-type: none"> → Vyčistit → Vyčistit → Otočit doprava (+) → Zasunout → Utáhnout nádobku
Nátěrová hmota odkapává z trysky	<ul style="list-style-type: none"> • Tryska uvolněna • Tryska opotřebená • Těsnění trysky chybí nebo je opotřebené • Nános nátěrové hmoty na vzduchové clone, trysce nebo jehle 	<ul style="list-style-type: none"> → Utáhnout → Vyměnit → Vložte neporušené těsnění trysky → Vyčistit
Příliš hrubé rozprašování	<ul style="list-style-type: none"> • Nátěrová hmota má příliš velkou viskozitu • Množství materiálu je příliš velké Šroub pro seřízení množství materiálu je otočen příliš doprava (+) • Tryska je znečištěna • Vzduchový filtr je silně znečištěn • Příliš nízké vytváření tlaku v nádobce 	<ul style="list-style-type: none"> → Rozředit → Šroub pro seřízení množství materiálu otočte doleva (-) → Vyčistit → Vyměnit → Utáhnout nádobku
Stříkaný paprsek pulzuje	<ul style="list-style-type: none"> • Nátěrová hmota v nádobce dochází • Vzduchový filtr silně znečištěn • Těsnění trysky chybí nebo je opotřebené 	<ul style="list-style-type: none"> → Doplnit → Vyměnit → Vložte neporušené těsnění trysky

Porucha	Příčina	Náprava
Nátěrová hmota tvoří záclony	<ul style="list-style-type: none"> Naneseno příliš mnoho nátěrové hmoty 	→ Šroub pro nastavení množství materiálu otočte doleva (-)
Přílišné množství mlhy z nátěrové hmoty (overspray)	<ul style="list-style-type: none"> Vzdálenost od stříkaného předmětu je příliš velká Naneseno příliš mnoho nátěrové hmoty 	→ Zmenšíte vzdálenost stříkání → Šroub pro nastavení množství materiálu otočte doleva (-)
Barva ve vzduchové hadici	<ul style="list-style-type: none"> Membrána je znečištěna Membrána je vadná 	→ Vycistete membránu → Vyměňte membránu

18. Technické údaje

Technické údaje	
Max. viskozita:	90 DIN-s
Napětí:	230 V~
Příkon:	280 W
Výkon rozprašování:	65 W
Klasa ochrany:	I
Hladina hluku:*	79 dB (A); Kolísavost K = 4 dB (A)
Akustický výkon:*	92 dB (A); Kolísavost K = 4 dB (A)
Hladina vibrací:*	< 2,5 m/s ² ; Kolísavost K = 1,5 m/s ²
Hmotnost:	1,3 kg

* Měřeno podle EN 60745-1

Informace o hladině vibrací

Uvedená hladina vibrací byla naměřená podle normované zkušební metody a může se použít k porovnání různého elektrického nářadí.

Hodnota hladiny vibrací se používá i pro úvodní odhad zatížení vibracemi.

Pozor! Emisní hodnota vibrací se během skutečného používání elektrického nářadí může lišit od uvedené hodnoty v závislosti na druhu a způsobu, jakým se elektrické nářadí používá. Je nutné stanovit bezpečnostní opatření na ochranu obsluhující osoby, které se zakládají na odhadu přerušení během skutečných podmínek při používání (přitom je třeba zohlednit všechny podíly provozního cyklu, například doby, během nichž je elektrické nářadí vypnuté, a takové doby, během nichž je sice zapnuté, ale běží bez zátěže).

19. Ochrana Životního prostředí



Nářadí včetně příslušenství a obalu by se mělo odevzdat k ekologické recyklaci. Při likvidaci nedávejte přístroj do domovního odpadu. Podporujte životní prostředí a přineste Váš přístroj do místního sběrného místa určeného pro likvidaci přístrojů nebo se vyptejte v odborném obchodě.

Zbytky barev a rozpouštědla se nesmějí vylévat do kanalizace, odtokového systému, ani do domovního odpadu. Musejí se zlikvidovat zvláště jako nebezpečný odpad. Řiďte se přitom pokyny uvedenými na obalech výrobků.

20. Důležité upozornění související se zárukou na produkt!

Podle nařízení EU odpovídá výrobce za vady svého výrobku neomezeně pouze v případě, že veškeré díly pocházejí od tohoto výrobce nebo byly tímto schváleny, zařízení byla správně a odborně namontována a jsou správným způsobem provozována. V případě použití cizího příslušenství a náhradních dílů může dojít k úplnému nebo částečnému zániku odpovědnosti, vede-li použití cizího příslušenství nebo náhradních dílů k vadám výrobku.

3+1 roky záruka

Platnost záruky je 3 roky, počítáno ode dne nákupu (datum na pokladni stvrzence). Záruka se prodlužuje o dalších 12 měsíců, pokud je zařízení do 4 týdnů od zakoupení zaregistrováno na internetových stránkách www.wagner-group.com/3plus1. Registrace je možná pouze tehdy, jestliže kupující prohlásí, že souhlasí s uložením svých údajů, které při registraci uvede. Záruka zahrnuje a je omezena na bezplatné odstranění nedostatků, které prokazatelně souvisí s použitím závadných materiálů při výrobě nebo s montážní chybou, nebo na bezplatnou výměnu vadných částí. Použití nebo uvedení do provozu, stejně jako svépomocně prováděná montáž nebo opravy, při nichž není postupováno v souladu s našim návodem k obsluze, vylučují nárok na záruku. Ze záruky jsou rovněž vyloučeny díly podléhající opotřebení. Ze záruky je rovněž vyloučeno použití pro živnostenské podnikání. Vyhrazuje si výslovné právo na plnění ze záruky. Záruka zaniká, jestliže byl přístroj ote vřen jinými osobami než servisním personálem firmy WAGNER. Na poškození při přepravě, pracích na údržbě a rovněž poškození a poruchy vzniklé v důsledku nedostatečné údržby se záruky rovněž nevztahují. Jako doklad o nabytí přístroje musí být při uplatnění nároku na plnění ze záruky předložen originál dokladu o nákupu. Pokud to zákon umožňuje, vylučujeme záruku za jakékoli zranění osob, poškození věci a následných škod, zejména tehdy, jestliže je přístroj používán jinak než pro účely stanovené v návodu k obsluze, není uváděn do provozu podle našeho návodu k obsluze, nebo je neodborně svépomocně upravován nebo udržován. Práce na opravách nebo údržbě, při nichž bude postupováno tak jak je uváděno v tomto návodu k obsluze, si vyhrazuje provádět v podniku. V případě záruční nebo pozáruční opravy se prosím obraťte na prodejce, u kterého jste přístroj koupili.



EG Prohlášení o shodě

Prohlašujeme na naši odpovědnost, že tento výrobek odpovídá následujícím příslušným podmínkám:

2006/42/ES, 2014/30/EU, 2011/65/EU, 2012/19/EU

Příbuzné harmonizované normy:

EN 60745-1:2009+A11:2010, EN 50580:2012+A1:2013, EN 62233:2008,

EN 55014-1:2006+A1:2009+A2:2011, EN 55014-2:1997+Corrigendum 1997+A1:2001+A2:2008, EN 61000-3-2:2014, EN 61000-3-3:2013



i.V. T. Jeltsch
Senior Vice President
Global Product Strategy & Planning



i. V. J. Ulbrich
Vice President Engineering

Osoba odpovědná za dokumentaci



J. Wagner GmbH Otto-Lilienthal-Str. 18 D-88677 Markdorf

- D** **J. WAGNER GMBH**
Otto-Lilienthal-Str. 18
88677 Markdorf
T +49 0180 - 55 92 46 37
F +49 075 44 -5 05 11 69
- SK** **E-CORECO SK S.R.O.**
Kráľovská ulica 8/7133
927 01 Šala
T +42 1948882850
F +42 1313700077
- CZ** **E-CORECO S.R.O.**
Na Roudné 102
301 00 Plzeň
T +42 734 792 823
F +42 227 077 364
- F** **WAGNER FRANCE S.A.R.L.**
12 Avenue des Tropiques
Z.A. de Courtaboeuf
91978 Les Ulis Cedex
T +33 0825 011 111
F +33 (0)1 69 81 72 57
- GB** **WAGNER SPRAYTECH (UK) LTD**
Opus Park
Moorfield Road
Guildford Surrey GU1 15Z
T +44 (0) 1483 - 454666
F + 44 (0) 1483 - 454548
- H** **HONDIMPEX KFT.**
Kossuth L. u. 48-50
8060 Mór
T +36 (-22) - 407 321
F +36 (-22) - 407 852
- DK** **ORKLA HOUSE CARE DANMARK A/S** **NOR** **ORKLA HOUSE CARE NORGE AS**
Stationsvej 13
3550 Slangerup
Danmark
T +45 47 33 74 00
F +45 47 33 74 01
- NOR** **ORKLA HOUSE CARE NORGE AS**
Nedre Skøyen vei 26,
PO Box 423, Skøyen
0213 Oslo
T +47 22 54 40 19
- PL** **PUT WAGNER SERVICE**
ul. E. Imieli 27
41-605 Swietochlowice
T +48 32 - 346 37 10
F +48 32 - 346 37 13
- S** **ORKLA HOUSE CARE AB** **ROM** **ROMIB S.R.L.**
Box 133
564 23 Bankeryd
Sweden
T +46(0)36 37 63 00
- ROM** **ROMIB S.R.L.**
str. Poligonului nr. 5 - 7
100070 Ploiesti ,judet Prahova
T +40-344801240
F +40-344801239
- CH** **J. WAGNER AG**
Industriestraße 22
9450 Altstätten
T +41 71 - 7 57 22 11
F +41 71 - 7 57 23 23
- E** **MAKIMPORT** **I** **FHC SRL**
HERRAMIENTAS, S.L.
C/ Méjico nº 6
Pol. El Descubrimiento
28806 Alcalá de Henares (Madrid)
T 902 199 021 / 91 879 72 00
F 91 883 19 59
- AUS** **WAGNER SPRAYTECH AUSTRALIA PTY. LTD.,**
14-16 Kevlar Close
Braeside, VIC 3195
T +61 3 95 87 - 20 00
F +61 3 95 80 - 91 20
- I** **FHC SRL**
Via Stazione 94,
26013 Crema (CR)
T 0373 204839
F 0373 204845